



ГОСУДАРСТВЕННЫЙ СТАНДАРТ  
СОЮЗА ССР

---

**СТАЛЬ**  
**ИЗМЕРЕНИЕ ТВЕРДОСТИ**  
**МЕТОДОМ УДАРНОГО ОТПЕЧАТКА**

**ГОСТ 18661—73**

**Издание официальное**

**ГОСУДАРСТВЕННЫЙ КОМИТЕТ СТАНДАРТОВ**  
**СОВЕТА МИНИСТРОВ СССР**  
**Москва**

**РАЗРАБОТАН** Волгоградским политехническим институтом

Ректор института Хардин А. Г.  
Руководитель темы Дрозд М. С.  
Ответственный исполнитель Славский Ю. И.

**ВНЕСЕН** Министерством высшего и среднего специального образования РСФСР

Зам. министра Лебедев А. Г.

**ПОДГОТОВЛЕН К УТВЕРЖДЕНИЮ**

Отделом металлургии Государственного комитета стандартов Совета Министров СССР

Начальник отдела Федин Б. В.

Отделом металлургии Всесоюзного научно-исследовательского института стандартизации (ВНИИС)

Зав. отделом Степанов А. В.  
Инженер Александрова Е. А.

**УТВЕРЖДЕН** Государственным комитетом стандартов Совета Министров СССР 23 февраля 1973 г. (протокол № 18)

Зам. председателя отраслевой научно-технической комиссии Бергман В. П.  
Члены комиссии: Доляков В. Г., Климов Г. Н., Федин Б. В., Баранов Н. Н., Герасимов Н. Н.

**ВВЕДЕН В ДЕЙСТВИЕ** Постановлением Государственного комитета стандартов Совета Министров СССР 27 апреля 1973 г. № 1062

© Издательство стандартов, 1973

ГОСУДАРСТВЕННЫЙ СТАНДАРТ  
СОЮЗА ССР

СТАЛЬ  
ИЗМЕРЕНИЕ ТВЕРДОСТИ  
МЕТОДОМ УДАРНОГО ОТПЕЧАТКА  
ГОСТ 18661—73

Издание официальное

МОСКВА — 1973

**СТАЛЬ**

## Измерение твердости

методом ударного отпечатка

Steel. Method for Measurement  
of hardness by shock indentation**ГОСТ****18661—73**

Постановлением Государственного комитета стандартов Совета Министров СССР от 27 апреля 1973 г. № 1062 срок действия установлен

с 01.01. 1974 г.

до 01.01. 1979 г.

Несоблюдение стандарта преследуется по закону

Настоящий стандарт распространяется на стали и устанавливает измерение сравнительной твердости при температуре от минус 10 до плюс 50°C методом ударного отпечатка. Метод основан на внедрении в поверхности контрольного бруска и испытуемого образца (объекта) твердосплавного конического индентора (для испытания стали с твердостью  $\leq$  HV 850) или стального шара (для испытания стали с твердостью  $\leq$  HB 350).

**1. ОБОРУДОВАНИЕ**

1.1. Измерение сравнительной твердости стали по Виккерсу, Бринеллю и пластической твердости осуществляется посредством переносных твердомеров ударного действия с энергией удара от 0,03 до 2,5 кгм (для конического индентора) и от 0,03 до 0,7 кгм (для шарового индентора) и при начальной скорости удара (скорость встречи ударника прибора с бойком) от 1 до 5 м/с.

1.2. Измерение диаметров ударных отпечатков конического индентора на испытуемой поверхности и поверхности контрольного бруска должно осуществляться с помощью отчетного оптического микроскопа, погрешность которого не должна превышать  $\pm 0,01$  мм на одно наименьшее деление шкалы.

1.3. Измерение диаметров ударных отпечатков шарика на испытуемой поверхности и поверхности контрольного бруска должно

Издание официальное



Перепечатка воспрещена

осуществляться с помощью отсчетного оптического микроскопа, погрешность которого не должна превышать  $\pm 0,05$  мм на одно наименьшее деление шкалы.

1.4. Измерение глубины отпечатков шарика на испытуемой поверхности и поверхности контрольного бруска должно осуществляться индикаторным глубиномером с ценой деления 0,01 мм.

1.5. Применяемые при измерении сравнительной твердости по Бринеллю и пластической твердости стальные шарики должны соответствовать следующим требованиям:

а) материал для шариков — термически обработанная сталь с твердостью не менее HV 850;

б) диаметры шариков — 5 и 10 мм;

в) предельные отклонения по диаметру шарика — по ГОСТ 3722—60;

г) поверхность шарика должна быть не ниже 12-го класса чистоты по ГОСТ 2789—59 и не иметь пороков, видимых с помощью лупы при 5-кратном увеличении.

1.6. Применяемый при измерении сравнительной твердости по Виккерсу двусторонний или односторонний конус из твердого сплава должен иметь образующие углы  $= 136 \pm 10^\circ$  при вершинах и закругленные вершины с радиусом сферы не более 0,2 мм.

1.7. Поверхности конусов на протяжении 0,3 мм от вершины, считая по его оси, должны быть тщательно отполированы и свободны от трещин и других пороков, видимых с помощью лупы при 30-кратном увеличении.

## 2. ПОДГОТОВКА К ИСПЫТАНИЮ

2.1. При измерении твердости на криволинейных поверхностях радиус кривизны их в месте нанесения отпечатков должен быть не менее 5 мм.

2.2. Минимальная толщина испытуемого образца или слоя должна быть больше диаметра отпечатка в 1,2 раза.

2.3. При испытаниях приборами с двусторонним конусом применяются стальные контрольные бруски сечением  $4,5 \times 4,5$  мм любой твердости в интервале HV 100—320.

2.4. Расстояние между центром отпечатка и краем образца (объекта) и контрольного бруска или краем соседнего отпечатка должно быть не менее 2,5 диаметра отпечатка.

2.5. Поверхность испытуемого образца (объекта) и контрольного бруска должна быть не ниже 7—8-го (при испытаниях приборами с коническим индентором) и не ниже 4—5-го (при испытаниях приборами с шаровым индентором) классов чистоты по ГОСТ 2789—59 и свободными от окалин и других посторонних веществ.

2.6. При подготовке поверхности испытуемого образца (изделия) и контрольного бруска необходимо принять меры, предотвращающие возможные изменения твердости этих поверхностей вследствие нагрева или наклепа при механической обработке.

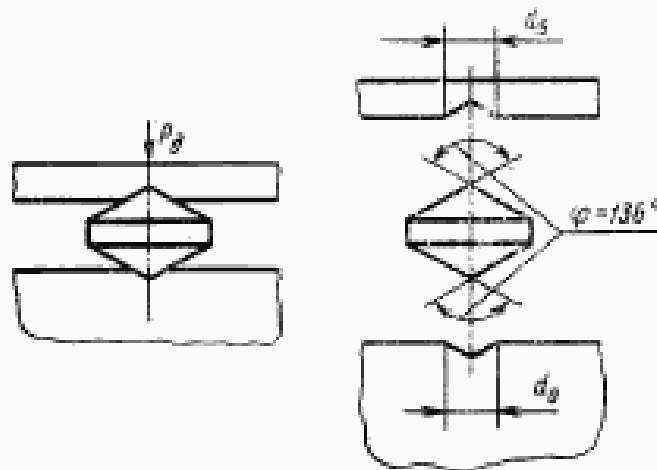
2.7. Минимальная толщина испытуемого образца должна быть не менее 10-кратной глубины отпечатка.

2.8. При испытаниях приборами с шаровым индентором применяют стальные контрольные бруски сечением  $10 \times 10$  мм любой твердости в интервале НВ<sub>2</sub> 120—200.

### 3. ПРОВЕДЕНИЕ ИСПЫТАНИЙ

3.1. При измерении сравнительной твердости стали по Виккерсу твердосплавный наконечник в форме двустороннего или одностороннего конуса с углами  $\varphi = 136^\circ$  при вершинах внедряют в поверхности контрольного бруска и испытуемого образца (объекта) под действием кратковременной динамической нагрузки  $P_d$ , создаваемой ударным механизмом. После снятия индентора с испытуемой поверхности измеряют диаметры отпечатков конуса на поверхностях стального контрольного бруска  $d_s$  и испытуемого образца (объекта)  $d_o$  (черт. 1).

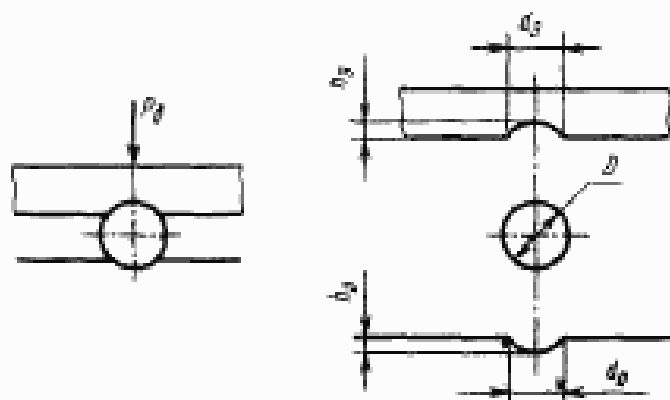
Примечание. При статических испытаниях твердость по конусу (НК<sub>136</sub>) с углом  $\varphi = 136^\circ$  при вершине равна твердости по Виккерсу НV, измеренной посредством четырехгранной пирамиды с углами между противоположными гранями, равными  $136^\circ$ .



Черт. 1

3.2. При измерении сравнительной твердости по Бриггелю и пластической твердости стальной шарик диаметром  $D$  одновременно внедряют в поверхности стального контрольного бруска и испытуемого образца (объекта) под действием кратковременной динамической нагрузки  $P_d$ , создаваемой ударным механизмом.

После снятия индентора с испытуемой поверхности измеряют диаметры отпечатков шарика на поверхностях контрольного бруска  $d_s$  и испытуемого образца (объекта) или глубины восстановленных отпечатков на поверхностях образца (объекта)  $h_o$  и стального контрольного бруска  $h_s$  (черт. 2).



Черт. 2

#### 4. ПОДСЧЕТ РЕЗУЛЬТАТОВ

4.1. Число сравнительной твердости испытуемого образца (объекта) по Виккерсу ( $HV_c$ ) вычисляют по формуле

$$HV_c = HV_s \cdot \left( \frac{d_s}{d_o} \right)^2 \cdot \frac{\eta_{кс}}{\eta_{ко}},$$

где  $HV_s$  — среднее значение твердости контрольного бруска по Виккерсу, измеренное посредством статического стационарного прибора типа ТП по ГОСТ 2999—59, кг/мм<sup>2</sup>;

$d_s$  и  $d_o$  — диаметры ударных отпечатков конуса на поверхностях стального контрольного бруска и испытуемого образца (объекта), мм;

$\eta_{кс}$  и  $\eta_{ко}$  — динамические коэффициенты твердости материалов стального контрольного бруска и испытуемого образца (объекта) при ударном внедрении конуса (со скоростью внедрения 1—5 м/с).

**Примечание.** Числа твердости  $HV_c$ , вычисленные по указанным формулам, в зависимости от размеров диаметров динамических отпечатков  $d_s$  и  $d_o$  и твердости стального контрольного бруска  $HV_s$ , приведены в табл. 1 приложения.

4.2. Числа сравнительной твердости испытуемого образца (объекта) по Бринеллю ( $HB_c$ ) и пластической ( $HD_c$ ) вычисляют по формулам:

$$HB_c = HB_s \cdot \frac{D - \sqrt{D^2 - d_s^2}}{D - \sqrt{D^2 - d_0^2}} \cdot \frac{\eta_{шз}}{\eta_{шо}}$$

и

$$HD_c = HD_s \cdot \frac{h_s}{h_0} \cdot \frac{\eta_{шз}}{\eta_{шо}}$$

где  $HB_s$  и  $HD_s$  — средние значения твердости по Бринеллю и пластической твердости стального контрольного бруска, измеренные посредством стационарных статических приборов ТШ или ТК по ГОСТ 9012—59 и ГОСТ 9013—59, кг/мм<sup>2</sup>;

$D$  — диаметр шарика, мм;

$d_s$  и  $h_s$  — диаметр и глубина восстановленного ударного отпечатка на поверхности контрольного бруска, мм;

$d_0$  и  $h_0$  — диаметр и глубина восстановленного ударного отпечатка на поверхности испытуемого образца, мм;

$\eta_{шз}$  и  $\eta_{шо}$ ;  $\eta'_{шз}$  и  $\eta'_{шо}$  — динамические коэффициенты твердости стального контрольного бруска и испытуемого образца (объекта) при ударном внедрении шарика со скоростью  $v=0,75-2$  м/с.

Примечание. Числа твердости, определенные по формулам в зависимости от размеров диаметров  $D$ ,  $d_s$  и  $d_0$  или глубин  $h_s$  и  $h_0$ , а также твердости по Бринеллю ( $HB$ ) и пластической твердости ( $HD_s$ ) стального контрольного бруска, приведены в табл. 2—4 приложения.

4.3. Диаметры отпечатков измеряют в двух взаимноперпендикулярных направлениях и определяют как среднее арифметическое результатов двух измерений.

Разность измерений диаметров одного отпечатка не должна превышать 2% от меньшего из них.

Для анизотропных материалов получаемая разность измерений диаметров отпечатков  $d_0$  может не укладываться в указанный допуск. В стандартах или технических условиях на поставку подобных материалов должны быть указаны допустимые пределы на разность измерений двух взаимно перпендикулярных диаметров отпечатков.

4.4. Шарик, показавший после измерения твердости остаточную деформацию, превышающую указанный допуск по размеру, или какой-либо поверхностный дефект, должен быть заменен другим, а соответствующее измерение должно считаться недействительным.



Сравнительная твердость испытываемого стального образца HV<sub>0,1</sub> в зависимости от отношения диаметров отпечатков на контрольном брусе ( $d_2$ ) и на образце ( $d_0$ ) и твердости стального контрольного бруса по Виккерсу HV<sub>5</sub>.

Таблица 1.

$d_2/d_0$	Твердость испытываемого образца HV <sub>0,1</sub> при твердости контрольного бруса HV <sub>5</sub>													
	100	120	140	160	180	200	220	240	260	280	300	320		
0,60	—	—	—	—	—	—	—	—	—	—	—	72	76	
0,62	—	—	—	—	—	—	—	—	—	—	—	78	83	
0,64	—	—	—	—	—	—	—	—	—	—	—	84	89	
0,66	—	—	—	—	—	—	—	—	—	—	86	91	97	
0,68	—	—	—	—	—	—	—	—	—	—	93	98	104	
0,70	—	—	—	—	—	—	—	—	—	—	94	100	106	113
0,72	—	—	—	—	—	—	—	—	88	94	101	107	114	121
0,74	—	—	—	—	—	—	—	—	94	101	108	115	123	131
0,76	—	—	—	—	—	—	—	93	101	108	116	124	132	141
0,78	—	—	—	—	—	—	—	93	108	116	124	133	142	152
0,80	—	—	—	—	97	106	115	124	133	142	152	162	176	183
0,82	—	—	—	—	103	113	123	133	143	153	164	176	190	203
0,84	—	—	—	99	110	121	131	142	153	164	176	190	203	218
0,86	—	—	94	106	117	129	140	152	164	176	189	203	218	234
0,88	—	—	99	112	125	137	150	162	175	189	203	218	234	251
0,90	—	91	106	119	133	146	160	173	187	202	218	234	251	268
0,92	—	96	112	126	141	156	170	185	201	216	233	251	268	285
0,94	86	102	118	134	150	166	182	198	214	232	249	268	285	303
0,96	90	108	125	142	159	177	194	211	229	247	266	285	303	320
0,98	95	114	132	151	169	188	207	225	244	263	283	303	320	337
1,00	100	120	140	160	180	200	220	240	260	280	300	320	337	353
1,02	105	127	148	170	191	213	234	255	276	297	317	337	353	369
1,04	111	134	157	180	203	226	249	271	292	313	333	353	369	384
1,06	116	141	166	190	215	240	264	287	309	329	350	369	384	399
1,08	122	149	175	202	228	254	279	302	323	345	365	384	399	415
1,10	129	157	185	214	242	269	294	318	340	361	380	399	415	432
1,12	135	165	196	226	256	284	310	333	355	375	394	415	432	449
1,14	142	174	207	239	270	299	325	348	370	390	410	432	449	466
1,16	149	183	218	252	284	314	340	363	384	404	426	449	466	484
1,18	157	199	230	266	299	328	354	377	397	420	443	466	484	503
1,20	165	203	242	280	313	342	368	390	413	436	459	484	503	522
1,22	173	214	255	293	327	356	381	404	428	452	477	503	522	541
1,24	182	225	268	307	341	370	394	419	444	468	495	522	541	561
1,26	191	237	281	321	354	381	408	434	460	486	513	541	561	581
1,28	200	249	295	334	368	395	423	450	476	504	530	561	581	602
1,30	210	261	309	347	380	409	438	466	493	522	551	581	602	623
1,32	221	274	321	360	392	423	453	483	511	540	571	602	623	644

Продолжение

$H_{\text{В}}/H_{\text{В}_0}$	Твердость испытываемого образца $H_{\text{В}_0}$ при твердости калиброванной брески $H_{\text{В}_0}$											
	140	150	160	170	180	190	200	210	220	230	240	250
1,30	231	286	334	373	405	437	468	498	529	559	591	624
1,35	242	299	346	385	418	452	484	515	547	579	612	646
1,38	253	311	358	396	430	467	500	533	566	599	633	669
1,40	265	323	370	409	446	482	517	551	585	619	655	693
1,42	276	335	382	422	461	499	534	569	604	640	677	717
1,44	288	347	393	435	475	514	551	588	624	662	701	742
1,45	300	359	405	449	490	530	569	607	645	684	724	767
1,48	311	370	417	463	505	547	587	627	666	707	749	793
1,50	323	381	430	477	521	564	606	647	688	730	774	821
1,52	334	391	443	491	537	582	625	668	710	754	800	—
1,54	345	402	456	503	554	600	645	689	734	779	827	—
1,56	356	414	469	521	571	618	665	711	757	804	854	—
1,58	367	426	483	536	588	637	685	733	781	831	—	—
1,60	377	438	497	552	605	656	706	756	806	858	—	—
1,62	387	450	511	568	623	676	728	780	832	—	—	—
1,64	396	463	525	585	641	696	750	804	858	—	—	—
1,66	407	475	540	601	660	717	773	829	885	—	—	—
1,68	418	488	555	618	679	738	796	—	—	—	—	—
1,70	429	502	570	636	700	760	820	—	—	—	—	—
1,72	441	515	586	654	719	782	—	—	—	—	—	—
1,74	452	529	602	672	739	805	—	—	—	—	—	—
1,76	464	543	618	691	760	828	—	—	—	—	—	—
1,78	476	557	635	710	782	—	—	—	—	—	—	—
1,80	488	572	652	729	804	—	—	—	—	—	—	—
1,82	500	587	669	749	—	—	—	—	—	—	—	—
1,84	513	602	687	770	—	—	—	—	—	—	—	—
1,86	525	617	705	791	—	—	—	—	—	—	—	—
1,88	538	633	724	812	—	—	—	—	—	—	—	—
1,90	552	649	743	834	—	—	—	—	—	—	—	—
1,92	565	665	762	—	—	—	—	—	—	—	—	—
1,94	579	682	781	—	—	—	—	—	—	—	—	—
1,96	593	699	800	—	—	—	—	—	—	—	—	—
1,98	607	716	820	—	—	—	—	—	—	—	—	—
2,00	622	734	—	—	—	—	—	—	—	—	—	—
2,02	636	752	—	—	—	—	—	—	—	—	—	—
2,04	651	771	—	—	—	—	—	—	—	—	—	—
2,06	667	790	—	—	—	—	—	—	—	—	—	—
2,08	682	809	—	—	—	—	—	—	—	—	—	—
2,10	698	829	—	—	—	—	—	—	—	—	—	—
2,12	714	849	—	—	—	—	—	—	—	—	—	—
2,14	731	869	—	—	—	—	—	—	—	—	—	—
2,16	748	890	—	—	—	—	—	—	—	—	—	—
2,18	765	912	—	—	—	—	—	—	—	—	—	—
2,20	782	934	—	—	—	—	—	—	—	—	—	—

Сравнительная твердость испытываемого стального образца  $HV_c$  в зависимости от отношения диаметров отпечатков на контрольном бруске ( $d_0$ ) и на образце ( $d_1$ ) и твердости стального контрольного бруска  $HV_c$ , кг/мм<sup>2</sup>,  $D=5$  мм

Таблица 2

$d_1/d_0$	Твердость испытываемого образца $HV_c$ при твердости контрольного бруска $HV_c$								
	120	130	140	150	160	170	180	190	200
Скорость удара $v=0,75$ м/с									
0,74	—	—	—	—	—	—	—	—	92
0,76	—	—	—	—	—	—	—	92	98
0,78	—	—	—	—	—	—	94	99	105
0,80	—	—	—	—	—	94	100	106	112
0,82	—	—	—	—	94	101	107	114	120
0,84	—	—	—	94	101	108	114	121	128
0,86	—	—	94	100	108	114	122	129	137
0,88	—	92	100	108	114	122	129	137	145
0,90	90	98	106	113	121	129	137	145	154
0,92	95	103	112	120	128	137	145	154	163
0,94	101	110	118	127	136	145	154	163	172
0,96	107	116	125	134	144	153	162	172	182
0,98	113	123	132	142	152	162	172	180	191
1,00	120	130	140	150	160	170	180	190	200
1,02	126	137	146	157	168	179	189	200	210
1,04	132	143	153	165	177	188	198	210	221
1,06	139	150	161	173	186	197	208	220	231
1,08	146	157	168	181	194	207	218	230	242
1,10	153	165	176	190	204	216	228	240	253
1,12	161	173	184	199	213	226	238	251	264
1,14	168	181	193	208	223	236	249	262	275
1,16	178	189	202	217	233	246	259	273	287
1,18	184	197	210	227	243	256	270	285	299
1,20	192	206	220	236	252	266	280	295	311
1,22	200	214	229	245	262	277	291	306	323
1,24	208	223	238	255	273	288	303	318	335
1,26	216	232	247	264	283	299	315	331	348
1,28	225	240	257	275	294	310	326	341	355
1,30	233	250	267	286	305	321	337	354	—
1,32	242	259	277	297	317	333	348	—	—
1,34	251	269	288	308	328	344	—	—	—
1,36	260	278	298	319	339	—	—	—	—
1,38	270	288	309	330	350	—	—	—	—
1,40	280	299	319	341	—	—	—	—	—

Продолжение

$d_0/d_1$	Твердость испытываемого образца $HV_0$ при твердости контрольного бруска $HV_0$								
	120	130	140	150	160	170	180	190	200
1,42	289	308	329	354	—	—	—	—	—
1,44	299	318	340	—	—	—	—	—	—
1,46	309	329	350	—	—	—	—	—	—
1,48	319	339	—	—	—	—	—	—	—
1,50	329	350	—	—	—	—	—	—	—
1,52	339	—	—	—	—	—	—	—	—
1,54	349	—	—	—	—	—	—	—	—
Скорость удара $v = 1$ м/с									
0,74	—	—	—	—	—	—	—	—	89
0,76	—	—	—	—	—	—	—	—	96
0,78	—	—	—	—	—	—	92	98	103
0,80	—	—	—	—	—	93	99	105	111
0,82	—	—	—	—	93	100	106	112	119
0,84	—	—	—	93	100	106	113	120	126
0,86	—	—	92	99	106	113	120	127	135
0,88	—	91	98	106	113	121	128	135	144
0,90	89	97	105	113	121	128	136	144	152
0,92	95	103	112	120	127	136	144	152	162
0,94	100	109	118	127	135	144	152	162	170
0,96	107	115	124	134	143	152	162	170	179
0,98	113	122	132	141	150	160	170	179	189
1,00	120	130	140	150	160	170	180	190	200
1,02	126	137	148	158	169	179	189	200	210
1,04	133	144	155	166	177	188	198	210	220
1,06	140	152	163	175	186	197	208	220	231
1,08	148	160	172	184	195	207	219	231	242
1,10	155	168	182	194	205	218	230	243	257
1,12	163	177	191	203	215	229	242	255	269
1,14	170	185	200	213	226	239	253	267	282
1,16	177	195	208	223	236	251	264	279	294
1,18	188	203	218	233	247	261	276	291	309
1,20	196	212	228	244	258	272	287	303	319
1,22	205	222	238	253	268	283	298	314	331
1,24	213	251	247	263	280	294	310	326	344
1,26	222	240	257	274	291	305	321	340	—
1,28	231	249	267	285	302	317	333	351	—
1,30	238	260	277	295	312	328	345	—	—
1,32	248	269	287	305	323	340	356	—	—
1,34	258	278	297	316	334	352	—	—	—
1,36	268	288	308	326	346	—	—	—	—
1,38	278	298	319	337	—	—	—	—	—
1,40	288	308	329	348	—	—	—	—	—
1,42	298	318	341	—	—	—	—	—	—
1,44	309	330	352	—	—	—	—	—	—
1,46	319	341	—	—	—	—	—	—	—
1,48	330	351	—	—	—	—	—	—	—
1,50	340	—	—	—	—	—	—	—	—
1,52	352	—	—	—	—	—	—	—	—

$d_2/d_0$	Твердость испытываемого образца НВ <sub>C</sub> при твердости контрольного образца НВ <sub>3</sub>								
	120	130	140	150	160	170	180	190	200

Скорость удара  $v = 1,25$  м/с

0,74	—	—	—	—	—	—	—	—	87
0,76	—	—	—	—	—	—	—	88	94
0,78	—	—	—	—	—	—	90	95	101
0,80	—	—	—	—	—	91	97	102	109
0,82	—	—	—	—	92	98	105	110	116
0,84	—	—	—	92	98	105	111	118	124
0,86	—	—	92	99	106	112	119	125	132
0,88	—	92	99	106	112	120	127	133	141
0,90	90	98	105	113	120	128	135	143	150
0,92	95	104	112	120	128	136	144	151	159
0,94	101	110	119	127	136	144	153	161	168
0,96	107	114	125	134	143	152	161	171	178
0,98	113	123	132	142	152	162	170	180	189
1,00	120	130	140	150	160	170	180	190	200
1,02	127	138	148	158	169	179	190	201	213
1,04	134	145	157	167	178	189	200	212	224
1,06	141	153	165	176	187	199	211	223	236
1,08	148	161	175	186	197	210	222	234	248
1,10	155	170	184	196	207	220	233	245	260
1,12	164	178	192	205	217	231	244	257	272
1,14	172	187	201	214	227	241	255	268	284
1,16	180	195	210	224	237	252	265	280	297
1,18	188	204	219	234	247	263	278	293	311
1,20	198	213	229	244	257	274	289	306	324
1,22	206	222	239	254	269	285	301	319	337
1,24	215	232	250	266	282	298	314	332	350
1,26	224	242	260	277	293	310	327	345	—
1,28	233	252	270	288	306	321	339	—	—
1,30	242	262	281	299	317	334	350	—	—
1,32	252	273	293	312	330	345	—	—	—
1,34	262	283	305	324	343	—	—	—	—
1,36	273	295	317	336	353	—	—	—	—
1,38	282	306	328	349	363	—	—	—	—
1,40	292	317	340	360	—	—	—	—	—
1,42	302	326	350	—	—	—	—	—	—
1,44	313	337	360	—	—	—	—	—	—
1,46	324	348	—	—	—	—	—	—	—
1,48	335	357	—	—	—	—	—	—	—
1,50	344	—	—	—	—	—	—	—	—

Скорость удара  $v = 1,5$  м/с

0,74	—	—	—	—	—	—	—	81	85
0,76	—	—	—	—	—	—	83	88	93
0,78	—	—	—	—	—	83	89	95	100
0,80	—	—	—	—	83	90	97	102	108
0,82	—	—	—	83	90	97	104	110	116
0,84	—	—	82	89	97	104	111	118	124

Продолжение

$d_2/d_1$	Твердость испытываемого образца $HV_0$ при твердости контрольного бруска $HV_0$								
	120	130	140	150	160	170	180	190	200
0,86	73	81	89	97	105	112	119	126	133
0,88	79	87	96	104	112	120	127	134	142
0,90	85	94	103	111	119	128	135	142	151
0,92	92	102	110	119	127	136	143	151	160
0,94	100	108	117	127	135	144	152	160	170
0,96	107	115	125	135	143	152	160	169	180
0,98	114	123	132	143	151	161	169	179	190
1,00	120	130	140	150	160	170	180	190	200
1,02	128	139	150	159	170	179	189	200	210
1,04	136	148	159	169	179	190	200	212	222
1,06	145	156	168	178	188	200	211	223	234
1,08	153	165	177	188	198	210	223	234	245
1,10	161	174	187	198	209	222	235	246	258
1,12	170	184	197	208	220	235	246	258	271
1,14	179	193	207	219	231	244	257	270	284
1,16	189	203	217	230	241	255	268	282	296
1,18	198	213	227	240	253	266	280	295	310
1,20	208	224	238	251	264	278	293	308	324
1,22	218	234	249	262	276	290	305	321	337
1,24	228	245	260	274	288	302	318	333	350
1,26	239	256	271	286	301	314	330	347	—
1,28	250	267	283	298	313	327	342	—	—
1,30	260	279	296	310	324	339	355	—	—
1,32	272	290	308	322	336	352	—	—	—
1,34	284	302	319	333	347	—	—	—	—
1,36	296	314	331	345	358	—	—	—	—
1,38	308	327	343	—	—	—	—	—	—
1,40	321	337	355	—	—	—	—	—	—
1,42	331	348	—	—	—	—	—	—	—
1,44	342	357	—	—	—	—	—	—	—
1,46	353	—	—	—	—	—	—	—	—
1,48	364	—	—	—	—	—	—	—	—

Скорость удара  $v = 2$  м/с

0,74	—	—	—	—	—	—	—	—	84
0,76	—	—	—	—	—	—	—	86	91
0,78	—	—	—	—	—	—	87	92	98
0,80	—	—	—	—	—	88	93	99	105
0,82	—	—	—	—	88	94	100	106	113
0,84	—	—	—	89	95	102	108	114	121
0,86	—	—	89	96	102	109	115	122	130
0,88	—	88	95	103	110	116	124	131	139
0,90	87	94	103	110	118	125	132	140	148
0,92	92	101	110	118	125	133	141	150	158
0,94	99	108	118	126	134	142	150	160	168
0,96	106	116	125	134	142	151	160	169	179
0,98	113	123	132	142	151	160	170	180	190
1,00	120	130	140	150	160	170	180	190	200
1,02	127	138	149	160	170	180	191	201	211

Продолжение

$d_{20}/d_0$	Твердость испытываемого образца $HN_C$ при твердости контрольного бруска $HN_B$								
	120	130	140	150	160	170	180	190	200
1,04	134	146	157	169	179	190	201	213	223
1,06	142	154	166	178	190	200	212	224	235
1,08	150	162	175	187	200	212	223	236	247
1,10	158	171	184	197	210	223	235	248	259
1,12	166	181	194	208	221	234	247	260	273
1,14	175	190	204	218	231	245	259	272	286
1,16	184	199	214	228	241	256	270	285	299
1,18	193	208	222	238	252	268	282	297	313
1,20	202	218	234	249	264	280	295	311	328
1,22	212	228	245	260	276	292	308	324	341
1,24	221	239	256	271	289	304	321	337	353
1,26	231	249	267	283	301	317	334	350	—
1,28	242	261	279	296	314	330	347	—	—
1,30	252	271	290	308	327	344	—	—	—
1,32	262	282	302	320	339	356	—	—	—
1,34	273	294	314	332	352	—	—	—	—
1,36	284	305	326	345	—	—	—	—	—
1,38	295	316	338	—	—	—	—	—	—
1,40	307	329	350	—	—	—	—	—	—
1,42	316	341	—	—	—	—	—	—	—
1,44	327	352	—	—	—	—	—	—	—
1,46	338	—	—	—	—	—	—	—	—
1,48	349	—	—	—	—	—	—	—	—

Сравнительная твердость испытываемого стального образца  $HV_c$   
в зависимости от отношения диаметров отпечатков на контрольном брусе ( $d_a$ )  
и на образце  $d_0$  и твердости стального контрольного бруска  
 $HV_s$ , кг/мм<sup>2</sup>,  $D=10$  мм

Таблица 3

$d_a/d_0$	Твердость испытываемого образца $HV_c$ при твердости контрольного бруска $HV_s$								
	120	130	140	150	160	170	180	190	200

Скорость удара  $v=0,75$  м/с

0,72	—	—	—	—	—	—	—	—	78
0,74	—	—	—	—	—	—	82	87	91
0,76	—	—	—	—	—	—	85	93	98
0,78	—	—	—	—	83	89	94	100	105
0,80	—	—	—	—	89	95	101	107	113
0,82	—	—	83	89	95	102	108	114	121
0,84	—	—	88	95	101	106	115	122	129
0,86	80	87	94	101	108	115	123	130	137
0,88	85	92	100	107	115	122	130	138	145
0,90	91	98	106	114	122	130	138	146	154
0,92	96	104	112	121	129	137	146	154	162
0,94	102	111	119	128	137	145	154	163	171
0,96	108	117	126	135	144	153	162	172	180
0,98	114	123	133	142	152	162	171	181	190
1,00	120	130	140	150	160	170	180	190	200
1,02	126	137	147	158	168	179	189	199	210
1,04	132	144	154	166	176	187	198	209	220
1,06	139	151	162	174	185	196	208	219	231
1,08	145	158	170	182	194	205	217	229	241
1,10	153	166	178	190	203	215	227	240	252
1,12	160	173	186	199	212	224	237	250	263
1,14	168	181	194	208	221	234	248	261	275
1,16	179	189	203	217	230	244	258	272	286
1,18	182	197	212	226	240	255	269	283	298
1,20	190	206	220	235	250	265	280	294	310
1,22	198	214	229	245	261	276	291	306	322
1,24	206	222	238	254	271	286	302	318	334
1,26	214	231	247	264	281	297	314	330	347
1,28	222	240	257	274	291	308	325	342	360
1,30	231	249	267	284	302	320	337	355	373
1,32	230	258	277	294	313	331	349	367	386
1,34	248	268	287	305	324	343	362	380	400
1,36	257	277	297	316	335	355	374	393	413
1,38	266	287	307	327	347	367	387	407	427
1,40	275	297	317	338	358	379	400	420	441
1,42	285	307	328	349	370	392	413	434	456
1,44	294	317	339	360	382	404	426	448	—
1,46	304	327	350	372	395	417	439	—	—
1,48	313	337	361	384	407	438	453	—	—
1,50	323	348	372	396	420	443	—	—	—
1,52	333	359	383	408	432	456	—	—	—
1,54	343	370	395	420	445	—	—	—	—



Продолжение

$d_p/d_0$	Твердость испытываемого образца $HV_{0.05}$ при твердости контрольного бруска $HV_{0.05}$								
	130	135	140	150	160	170	180	190	200
Скорость удара $v=1,0$ м/с									
0,74	—	—	—	—	—	—	79	84	89
0,76	—	—	—	—	—	—	85	91	96
0,78	—	—	—	—	81	87	92	98	103
0,80	—	—	—	—	87	93	99	105	111
0,82	—	—	81	87	93	100	106	112	119
0,84	—	—	87	93	100	107	113	120	127
0,86	79	86	93	100	107	114	121	128	135
0,88	85	91	99	106	114	121	129	136	143
0,90	90	97	105	113	121	129	137	144	152
0,92	95	103	112	120	127	137	145	153	161
0,94	101	110	119	127	136	145	153	162	171
0,96	107	116	126	134	144	153	162	171	180
0,98	114	123	133	142	152	161	171	180	190
1,00	120	130	140	150	160	170	180	190	200
1,02	127	137	148	158	168	179	189	200	210
1,04	133	144	155	164	177	188	199	210	221
1,06	140	152	163	175	186	197	209	220	232
1,08	147	159	171	183	195	207	219	230	243
1,10	153	167	180	192	204	217	229	241	254
1,12	162	175	188	201	214	227	239	252	265
1,14	170	183	197	210	224	237	250	264	277
1,16	177	191	206	219	234	247	261	275	289
1,18	185	200	215	229	244	258	272	287	301
1,20	193	208	224	239	254	269	283	299	313
1,22	202	217	234	249	264	280	295	311	326
1,24	210	226	242	259	275	291	307	323	339
1,26	216	236	252	269	286	303	319	336	352
1,28	227	245	262	279	296	314	331	349	365
1,30	236	254	272	290	296	320	344	362	379
1,32	245	264	282	301	318	338	356	375	393
1,34	235	274	293	312	331	350	369	388	407
1,36	264	284	304	323	343	369	382	402	421
1,38	274	294	315	336	355	376	396	416	436
1,40	283	304	326	347	367	389	409	430	451
1,42	293	315	337	359	380	402	423	444	—
1,44	303	326	348	371	393	415	437	459	—
1,46	313	337	360	383	406	428	451	—	—
1,48	323	348	371	395	419	442	—	—	—
1,50	334	359	389	408	432	456	—	—	—
1,52	345	370	395	420	445	—	—	—	—
1,54	356	381	408	433	459	—	—	—	—
Скорость удара $v=1,25$ м/с									
0,74	—	—	—	—	—	—	77	82	87
0,76	—	—	—	—	—	—	83	89	94
0,78	—	—	—	—	79	85	90	96	101
0,80	—	—	—	—	85	91	97	103	109
0,82	—	—	80	86	92	98	104	111	117

Продолжение

$d_{\Sigma}, d_0$	Твердость испытываемого образца НВ <sub>C</sub> при ударном контрольном брусе НВ <sub>9</sub>								
	120	130	140	150	160	170	180	190	200

Скорость удара  $v = 1,25$  м/с

0,84	—	79	86	92	98	105	111	118	125
0,86	78	85	92	99	105	112	119	126	133
0,88	83	91	98	105	112	120	127	134	142
0,90	88	97	103	112	120	128	135	143	151
0,92	95	103	111	119	127	136	144	152	160
0,94	101	109	118	127	135	144	153	161	170
0,96	107	116	125	134	143	152	162	170	180
0,98	113	123	132	142	152	161	171	180	190
1,00	120	130	140	150	160	170	180	190	200
1,02	127	137	148	158	169	179	190	200	211
1,04	134	144	156	166	178	188	200	210	221
1,06	141	152	164	175	187	198	210	221	232
1,08	148	160	172	184	196	208	220	232	243
1,10	156	168	181	193	206	218	231	243	255
1,12	163	176	189	202	216	229	242	254	267
1,14	171	185	198	212	226	239	253	266	279
1,16	179	193	207	222	236	250	264	278	291
1,18	188	202	217	232	246	261	275	290	304
1,20	196	211	226	242	257	272	287	302	317
1,22	205	220	235	252	268	284	299	315	330
1,24	213	229	246	262	279	296	311	328	343
1,26	222	239	256	273	290	307	324	341	357
1,28	231	249	266	284	302	319	337	354	371
1,30	241	259	277	295	314	332	350	368	385
1,32	250	269	288	306	326	344	363	381	399
1,34	260	279	299	318	338	357	376	395	414
1,36	270	290	310	330	350	369	390	409	429
1,38	280	301	321	342	363	383	404	424	444
1,40	290	312	339	354	375	396	418	439	459
1,42	300	322	345	367	388	410	432	454	—
1,44	310	333	355	390	401	424	446	—	—
1,46	321	345	368	392	415	438	—	—	—
1,48	332	356	380	405	429	452	—	—	—
1,50	343	368	393	418	443	—	—	—	—
1,52	354	380	406	432	457	—	—	—	—
1,54	366	392	419	445	—	—	—	—	—

Скорость удара  $v = 1,5$  м/с

0,74	—	—	—	—	—	—	76	81	85
0,76	—	—	—	—	—	—	83	87	92
0,78	—	—	—	—	78	81	89	94	100
0,80	—	—	—	—	85	90	96	101	108
0,82	—	—	79	85	91	97	103	109	115
0,84	—	—	85	92	98	104	111	117	123
0,86	77	84	91	98	104	111	118	125	132
0,88	84	90	98	105	111	119	124	133	141
0,90	88	96	104	111	119	127	135	142	150

Продолжение

$d_a/d_0$	Твердость испытываемого образца $HV_0$ при твердости контрольного бруска $HV_0$								
	120	130	140	150	160	170	180	190	200

Скорость удара  $v=1,5$  м/с

0,92	95	104	111	119	127	135	143	151	159
0,94	101	109	118	126	135	143	152	161	169
0,96	107	116	125	134	143	152	161	170	179
0,98	113	123	132	142	151	161	170	180	189
1,00	120	130	140	150	160	170	180	190	200
1,02	127	137	148	158	169	179	190	200	211
1,04	134	145	156	167	178	189	200	211	222
1,06	141	153	164	176	187	199	210	222	233
1,08	149	161	173	185	197	209	222	233	245
1,10	157	169	182	194	207	219	232	244	257
1,12	165	178	191	204	217	230	243	256	269
1,14	173	186	200	214	227	241	254	268	281
1,16	181	195	210	224	239	252	266	280	294
1,18	189	204	219	234	249	263	278	293	307
1,20	198	214	229	245	260	275	290	305	320
1,22	207	223	239	255	271	287	303	318	334
1,24	216	233	250	266	282	299	312	331	348
1,26	225	243	260	277	294	311	328	345	362
1,28	235	253	271	289	306	323	342	358	376
1,30	244	263	281	300	318	336	355	372	391
1,32	254	274	293	312	330	349	368	386	406
1,34	264	284	304	324	344	363	383	401	421
1,36	285	306	327	348	369	390	410	431	452
1,38	296	318	339	361	382	404	425	446	468
1,40	306	329	351	374	396	418	440	462	—
1,42	306	329	351	374	396	418	440	462	—
1,44	317	341	364	387	409	432	455	—	—
1,46	328	352	376	400	423	447	—	—	—
1,48	340	364	389	414	438	—	—	—	—
1,50	351	376	402	427	452	—	—	—	—
1,52	363	389	415	441	—	—	—	—	—
1,54	374	401	428	455	—	—	—	—	—

Скорость удара  $v=2,0$  м/с

0,78	—	—	—	—	—	—	—	92	97
0,80	—	—	—	—	—	—	94	99	105
0,82	—	—	—	—	—	95	101	107	113
0,84	—	—	—	—	96	102	109	115	121
0,86	—	—	—	96	103	110	117	123	130
0,88	—	—	96	103	110	118	130	132	139
0,90	—	95	103	110	118	126	133	141	149
0,92	94	101	110	117	126	134	142	150	158
0,94	100	108	117	125	134	143	151	160	168
0,96	106	115	124	133	142	152	160	170	178
0,98	113	123	132	142	151	161	170	180	189
1,00	120	130	140	150	160	170	180	190	200
1,02	127	138	148	159	169	180	190	201	211

Продолжение

$d_2/d_0$	Твердость испытываемого образца HB <sub>C</sub> при твердости контрольного образца HB <sub>C</sub>								
	120	130	140	150	160	170	180	190	200

Скорость удара  $v=2,0$  м/с

1,04	134	146	156	168	178	190	200	212	222
1,06	142	154	165	177	188	200	211	223	234
1,08	150	162	174	185	198	210	222	234	246
1,10	158	171	183	196	209	221	234	246	259
1,12	166	180	192	206	219	232	245	258	272
1,14	175	189	202	216	230	244	257	271	285
1,16	183	198	212	226	241	255	269	284	298
1,18	192	207	222	237	252	267	282	297	312
1,20	201	217	233	248	264	279	295	310	326
1,22	211	227	243	259	276	292	308	324	340
1,24	220	237	254	271	288	304	321	338	354
1,26	230	248	265	283	300	317	335	352	369
1,28	240	258	276	295	312	330	348	366	384
1,30	250	269	288	307	325	344	352	381	399
1,32	260	280	300	319	338	358	376	396	415
1,34	271	291	312	332	352	372	391	411	—
1,36	282	303	324	345	365	386	406	426	—
1,38	293	316	336	358	379	400	421	—	—
1,40	304	327	349	371	393	415	—	—	—
1,42	315	339	362	385	407	—	—	—	—
1,44	327	351	375	398	422	—	—	—	—
1,46	339	364	388	412	—	—	—	—	—
1,48	351	376	401	426	—	—	—	—	—
1,50	363	389	415	—	—	—	—	—	—
1,52	375	402	429	—	—	—	—	—	—
1,54	388	416	—	—	—	—	—	—	—

Сравнительная пластическая твердость  $H_{D_1}$  испытываемого стального образца в зависимости от отношения глубин отпечатков шарика на контрольном бруске ( $h_{D_2}$ ) и образце ( $h_{D_1}$ ) и пластической твердости стального контрольного бруска  $H_{D_2}$ , кг/мм<sup>2</sup>

Таблица 4

$h_{D_2}/h_{D_1}$	Твердость испытываемого образца $H_{D_1}$ при твердости контрольного бруска $H_{D_2}$										
	100	120	140	160	180	200	220	240	260	280	300

Скорость удара  $v = 0,75$  м/с

0,35	—	—	—	—	—	—	54	60	65	72	79
0,40	—	—	—	—	—	59	66	73	80	87	94
0,45	—	—	—	—	62	69	78	86	94	102	111
0,50	—	—	—	63	72	81	90	99	108	117	127
0,55	—	—	67	72	82	92	102	113	123	133	144
0,60	—	70	70	81	92	104	115	126	138	149	161
0,65	—	67	79	91	103	115	128	140	153	163	178
0,70	61	74	87	100	114	127	141	154	168	181	196
0,75	67	81	96	110	125	139	154	168	183	198	212
0,80	74	89	104	120	135	151	167	182	198	214	230
0,85	80	97	113	130	146	163	180	197	213	230	247
0,90	87	104	122	140	158	175	193	211	229	247	265
0,95	93	112	131	150	169	188	207	226	244	263	282
1,00	100	120	140	160	180	200	220	240	260	280	300
1,05	107	127	149	170	191	212	233	255	276	297	318
1,10	114	136	158	180	203	224	247	269	291	313	336
1,15	120	144	167	191	214	237	261	284	307	330	353
1,20	127	152	177	201	225	250	274	298	321	347	371
1,25	134	160	186	211	237	262	288	313	339	364	389
1,30	141	168	195	221	248	275	301	328	354	381	407
1,35	148	176	204	232	260	288	315	343	370	398	425
1,40	156	185	214	243	272	300	329	357	386	414	442
1,45	162	194	223	253	283	313	343	372	402	431	461
1,50	170	201	231	263	295	326	356	387	418	448	479
1,55	177	209	242	274	306	338	370	402	434	465	497
1,60	184	217	251	285	317	351	384	417	450	482	515
1,65	191	226	261	295	329	364	398	432	466	499	533
1,70	198	234	270	306	341	377	412	447	482	516	551
1,75	205	243	280	317	353	389	426	462	498	533	569
1,80	213	251	289	327	365	402	439	477	514	550	587
1,85	220	260	299	338	377	415	453	492	530	568	605
1,90	227	268	309	349	389	428	467	506	546	585	623
1,95	235	277	318	359	400	441	481	521	562	602	642
2,00	242	285	328	370	412	455	495	536	578	619	660
2,25	279	327	376	423	471	518	565	611	658	704	—
2,50	316	370	424	477	530	583	635	687	—	—	—
2,75	353	413	472	531	589	647	705	—	—	—	—
3,00	390	456	521	585	649	—	—	—	—	—	—
3,25	427	499	570	639	—	—	—	—	—	—	—
3,50	465	539	610	681	—	—	—	—	—	—	—
3,75	503	586	657	—	—	—	—	—	—	—	—

Продолжение

$u_2/h_0$	Твердость испытываемого образца $H_{D_2}$ при твердости контрольного образца $H_{D_0}$										
	100	120	140	160	180	200	220	240	260	280	300
4,00	540	629	—	—	—	—	—	—	—	—	—
4,25	578	672	—	—	—	—	—	—	—	—	—
4,50	616	—	—	—	—	—	—	—	—	—	—

Скорость удара  $v=1$  м/с

0,35	—	—	—	—	—	—	—	57	63	69	75
0,40	—	—	—	—	—	56	63	70	76	83	90
0,45	—	—	—	—	59	67	75	83	90	98	106
0,50	—	—	—	61	69	78	87	96	105	114	123
0,55	—	—	60	70	80	99	99	109	120	130	140
0,60	—	58	60	79	90	101	112	123	134	146	157
0,65	—	63	77	89	101	113	125	137	150	162	174
0,70	60	73	86	99	112	125	138	152	165	178	192
0,75	66	80	91	109	123	137	152	166	181	195	210
0,80	73	88	103	119	134	150	165	181	196	212	228
0,85	79	96	112	129	146	162	179	196	212	229	245
0,90	86	104	121	139	157	175	192	210	228	246	264
0,95	93	112	131	150	168	187	206	225	244	263	282
1,00	100	120	140	160	180	200	220	240	260	280	300
1,05	107	128	149	171	192	213	234	255	276	297	318
1,10	114	137	159	181	203	226	248	270	292	315	337
1,15	121	145	168	191	215	239	262	285	309	332	355
1,20	123	154	178	203	227	252	276	301	325	349	374
1,25	135	162	188	213	239	264	290	316	341	367	392
1,30	142	170	197	224	251	278	305	331	358	384	411
1,35	150	179	207	235	263	291	319	347	374	402	429
1,40	158	188	217	246	275	304	333	362	391	419	448
1,45	165	196	227	257	287	318	348	378	407	437	467
1,50	173	205	237	268	300	331	362	393	424	455	486
1,55	180	214	247	279	312	344	376	404	441	472	504
1,60	183	222	257	290	324	358	391	424	457	490	523
1,65	195	231	266	302	335	371	405	440	474	508	542
1,70	203	240	276	313	349	384	420	455	490	526	561
1,75	211	249	287	324	361	398	434	470	507	543	579
1,80	218	258	297	335	373	411	449	486	524	561	598
1,85	226	267	307	346	386	425	463	502	541	579	617
1,90	234	276	317	357	398	438	478	518	557	597	636
1,95	241	284	327	369	410	452	493	533	574	615	655
2,00	249	293	337	380	423	465	507	549	591	632	—
2,05	288	338	338	437	485	533	581	628	675	722	—
2,50	328	384	438	494	542	601	654	707	—	—	—
2,75	337	429	491	551	610	669	—	—	—	—	—
3,00	407	475	542	608	683	—	—	—	—	—	—
3,25	447	521	591	666	—	—	—	—	—	—	—
3,50	488	568	646	—	—	—	—	—	—	—	—
3,75	528	614	—	—	—	—	—	—	—	—	—
4,00	568	660	—	—	—	—	—	—	—	—	—

Продолжение

$H_{\text{эп}}^{*0}$	Твердость измеряемого образца $H_{\text{Д}}$ при твердости контрольного бруска $H_{\text{Д}}$										
	100	120	140	160	180	200	220	240	260	280	300
4,25	609	—	—	—	—	—	—	—	—	—	—
4,50	650	—	—	—	—	—	—	—	—	—	—

Скорость удара  $v=1,25$  м/с

0,35	—	—	—	—	—	—	—	55	60	66	72
0,40	—	—	—	—	—	—	61	67	74	80	87
0,45	—	—	—	—	58	65	72	80	88	95	103
0,50	—	—	—	59	67	76	85	93	102	111	120
0,55	—	—	59	68	78	87	97	107	116	127	136
0,60	—	57	67	78	88	99	110	121	132	143	154
0,65	—	64	76	87	99	111	123	135	147	159	172
0,70	59	72	84	97	110	124	136	150	163	176	190
0,75	66	79	93	107	121	136	150	164	179	193	208
0,80	72	87	102	118	133	148	164	180	195	210	226
0,85	79	95	112	128	144	161	178	194	211	227	244
0,90	86	103	121	139	156	174	192	209	227	245	263
0,95	93	112	130	149	168	187	206	225	243	262	281
1,00	100	120	140	160	180	200	220	240	260	280	300
1,05	107	128	150	171	192	213	234	253	277	297	319
1,10	115	137	160	182	204	226	249	271	294	316	338
1,15	122	146	170	193	216	240	263	287	310	333	357
1,20	129	154	180	204	229	253	278	302	327	351	376
1,25	137	163	190	215	241	266	293	317	344	369	395
1,30	144	172	200	226	253	280	307	334	361	387	414
1,35	152	181	209	238	266	294	322	350	378	406	433
1,40	160	190	220	249	279	308	337	366	395	424	453
1,45	168	199	230	261	291	322	352	382	412	442	472
1,50	175	208	240	272	304	335	367	398	429	460	491
1,55	183	218	250	284	316	349	382	414	446	479	511
1,60	191	226	261	295	329	363	397	430	464	497	530
1,65	199	235	271	307	342	377	412	446	481	515	550
1,70	207	244	282	318	355	391	427	462	498	534	569
1,75	215	254	292	330	367	405	442	479	515	552	589
1,80	223	263	303	342	380	419	457	495	533	571	608
1,85	231	272	313	353	393	433	472	511	550	598	627
1,90	239	282	324	365	406	447	487	528	568	607	647
1,95	247	291	334	377	419	461	503	544	585	626	—
2,00	255	301	345	389	432	475	518	560	602	645	—
2,25	296	348	398	448	497	547	594	642	690	—	—
2,50	338	385	452	508	562	617	671	—	—	—	—
2,75	380	443	506	568	628	688	—	—	—	—	—
3,00	422	492	560	628	684	—	—	—	—	—	—
3,25	464	540	615	688	—	—	—	—	—	—	—
3,50	507	589	670	—	—	—	—	—	—	—	—
3,75	550	638	—	—	—	—	—	—	—	—	—
4,00	593	687	—	—	—	—	—	—	—	—	—
4,25	636	—	—	—	—	—	—	—	—	—	—
4,50	679	—	—	—	—	—	—	—	—	—	—

Продолжение

$h_D/A_D$	Твердость испытываемого образца $H_{D_c}$ при твердости контрольного образца $H_{D_0}$									
	100	120	140	160	180	200	220	240	260	280

Скорость удара  $v=1,5$  м/с

0,35	—	—	—	—	—	—	—	—	58	64	69
0,40	—	—	—	—	—	—	59	65	72	73	85
0,45	—	—	—	—	—	56	63	71	78	85	101
0,50	—	—	—	57	65	74	84	91	100	108	117
0,55	—	—	58	67	76	86	95	105	115	124	134
0,60	—	56	66	76	87	97	108	119	130	141	152
0,65	—	63	73	86	98	110	121	133	145	157	169
0,70	58	71	83	96	109	122	135	148	161	174	187
0,75	65	79	92	105	120	134	149	163	177	191	206
0,80	72	87	102	117	132	147	163	178	193	209	224
0,85	79	95	111	128	144	160	177	193	210	226	243
0,90	86	103	121	138	156	173	191	209	226	244	262
0,95	93	111	130	149	168	187	205	224	243	262	281
1,00	100	120	140	160	180	200	220	240	260	280	300
1,05	107	129	150	171	192	214	234	255	277	298	319
1,10	115	137	160	182	205	227	249	275	294	316	339
1,15	122	146	170	194	217	241	264	288	311	335	358
1,20	130	155	180	205	230	255	269	304	329	353	378
1,25	138	164	191	217	243	269	294	320	346	372	397
1,30	146	173	201	228	255	283	310	337	363	390	417
1,35	153	182	211	239	268	297	324	353	381	409	437
1,40	161	192	222	252	281	311	340	370	398	428	457
1,45	169	201	232	263	294	325	355	386	416	446	477
1,50	177	210	243	275	307	339	371	402	434	465	497
1,55	186	220	254	287	320	353	386	419	451	484	516
1,60	194	229	264	299	333	368	402	435	469	503	537
1,65	202	239	275	311	347	382	417	452	487	522	556
1,70	210	248	286	323	360	397	433	469	505	541	576
1,75	218	258	297	335	373	411	448	486	523	560	597
1,80	227	268	303	347	387	425	464	503	541	579	617
1,85	235	277	319	353	400	440	480	519	559	598	637
1,90	244	287	330	372	413	455	496	536	577	617	657
1,95	252	297	341	384	427	469	511	553	595	636	—
2,00	261	306	352	396	440	484	527	570	613	655	—
2,25	303	356	407	458	508	557	608	655	703	—	—
2,50	347	405	463	520	576	631	686	—	—	—	—
2,75	390	456	520	582	644	705	—	—	—	—	—
3,00	435	506	576	645	—	—	—	—	—	—	—
3,25	479	557	633	—	—	—	—	—	—	—	—
3,50	524	608	691	—	—	—	—	—	—	—	—
3,75	569	660	—	—	—	—	—	—	—	—	—
4,00	614	—	—	—	—	—	—	—	—	—	—
4,25	659	—	—	—	—	—	—	—	—	—	—



Редактор *Т. В. Василенко*  
Технический редактор *Н. П. Замолодинова*  
Корректор *А. Т. Старостин*

Сдано в набор 10/У 1973 г. Подл. в печ. 20/У1 1973 г. 1,5 п. л. Тир. 16000

Издательство стандартов, Москва, Д-23, Новосергиевский пер., 3  
Калужская типография стандартов - ул. Московская, 256. Знк. 392