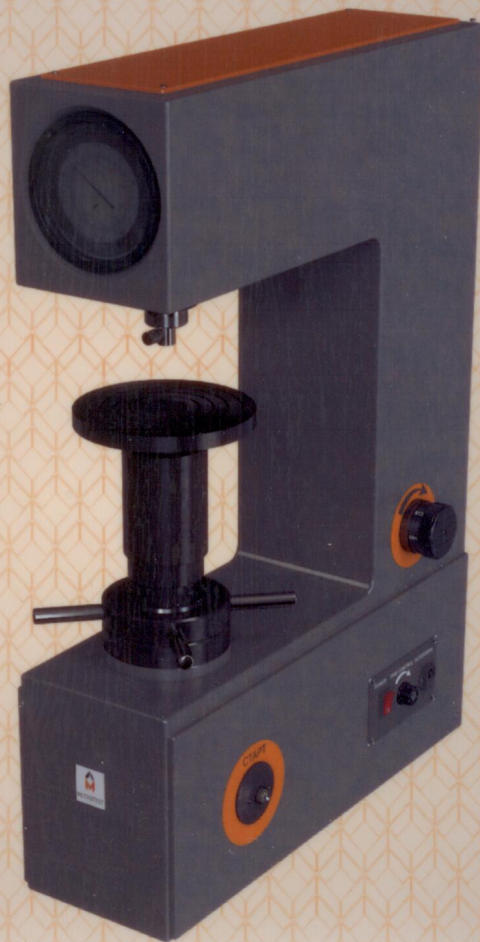




МЕТРОТЕСТ
ПРОВЕРКА НА ПРОЧНОСТЪ

ТВЕРДОМЕР ИТР-А



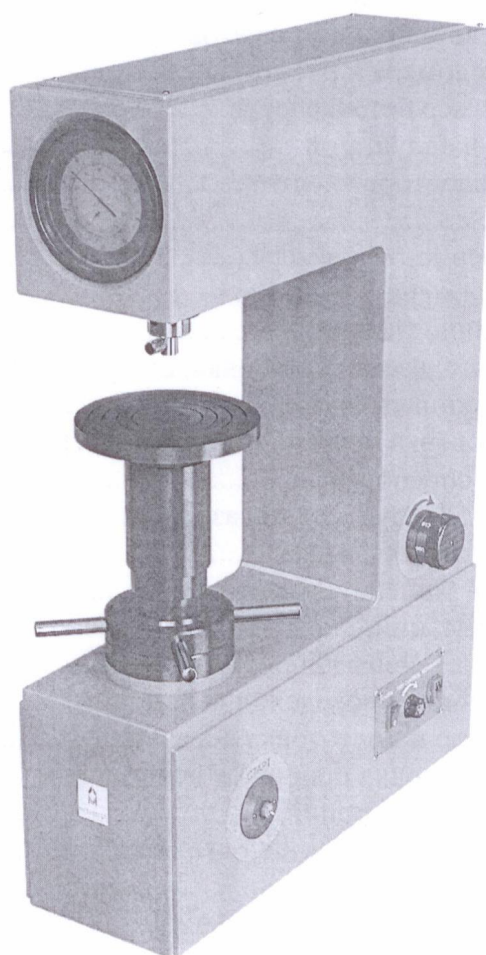
РУКОВОДСТВО
ПО ЭКСПЛУАТАЦИИ





РУКОВОДСТВО ПО ЭКСПЛУАТАЦИИ

ТВЕРДОМЕР ИТР-А



ООО «МЕТРОТЕСТ»

2018 г.

Предисловие

1. Настоящее руководство по эксплуатации ИТР.А00.1.РЭ, версия 1, разработано предприятием-изготовителем ООО «Метротест», г. Нефтекамск.
 2. Введено в действие " _____ " _____ 2018 г.

Содержание

	Лист
Титульный	1
Предисловие	2
Содержание	2
1 Сокращения и обозначения	4
2 Введение, общие указания	4
3 Назначение, обозначение	4
4 Основные сведения	5
5 Основные технические данные	6
6 Техническое описание твердомера	7
6.1 Конструктивные особенности ИТР-А	7
6.2 Технические возможности	8
6.3 Устройство и принцип работы	9
7 Подготовка твердомера к работе	10
7.1 Указание мер безопасности	10
7.2 Условия эксплуатации	10
7.3 Меры предосторожности	10
7.4 Монтаж	11
7.5 Подключение твердомера	12
8 Настройка твердомера	13
8.1 Опробование твердомера	13
8.2 Грузовая подвеска. Установка, проверка погрешности	13
8.2.1 Установка грузов	13
8.2.2 Проверка погрешности работы грузовой подвески	15
8.3 Проверка соосности	15
8.4 Проверка технических показателей	15
8.5 Калибровка твердомера	15
8.6 Установка (замена) индентора	16
9 Проведение испытаний	18
9.1 Подготовка к испытаниям	18
9.1.1 Условия проведения испытаний	18
9.1.2 Отбор и подготовка образцов	18
9.1.3 Подготовка прибора к испытаниям	19
9.2 Проведение испытаний	21
9.3 Поправочные коэффициенты	23
10 Техническое обслуживание	25
10.1 Межремонтное обслуживание	25
10.2 Профилактический осмотр	25
10.3 Поверка	26
10.4 Возможные неисправности и методы их устранения	27
11 Ресурсы, сроки службы и гарантия изготовителя	29
12 Маркировка	29
12.1 Маркировка твердомера	29

12.2	Маркировка упаковки	29
13	Упаковка.....	30
14	Транспортировка	31
15	Консервация и хранение.....	32
16	Предотвращение загрязнения окружающей среды.....	33

1 Сокращения и обозначения

В настоящем руководстве приняты следующие сокращения и обозначения:

РЭ	- Руководство по эксплуатации
СТО	- Стандарт организации
ПС	- Паспорт на прибор
ЖК	- Жидкокристаллический
ПК	- Персональный компьютер
НД	-Нормативная документация

2 Введение, общие указания

Настоящее руководство ИТР.А00.1.РЭ распространяется на стационарные испытательные твердомеры по методу Роквелла в модификациях: ИТР-15/45-А, ИТР-60/150-А, ИТР-15/150-А (по тексту «твердомер», «прибор», «ИТР-А»), предназначено для ознакомления персонала с принципом действия, установкой, запуском, проведением работ, эксплуатацией и обслуживанием прибора.

Руководство содержит технические характеристики, рекомендации по техническому обслуживанию и другие сведения, необходимые для обеспечения длительной эксплуатации твердомера. Перед началом установки и эксплуатации твердомера необходимо ознакомиться с настоящим руководством по эксплуатации и паспортом, во избежание травм обслуживающего персонала и отказа работы оборудования, нарушения заводской регулировки, деформации деталей и пр., обусловленные нарушением или несовершенством техпроцесса, внешними воздействиями, не предусмотренными условиями эксплуатации.

В связи с непрерывной работой по совершенствованию функциональных возможностей твердомера, увеличения точности измерений и расчета твердости, максимальным использованием стандартных узлов и деталей, внедрением систем контроля неисправностей, могут быть внесены изменения в конструкцию, не ухудшающие технических и конструктивных свойств прибора, не указанные в настоящем руководстве.

3 Назначение, обозначение

Твердомер ИТР-А соответствует требованиям ГОСТ 23677, СТО-75829762-005, предназначен для измерения твердости металлов по методу Роквелла и Супер-Роквелла в соответствии с ГОСТ 9013, ГОСТ 24622, ISO 6508.2, ASTM E-18.

Структура условного обозначения твердомеров: ИТР-XX/XXXX-YZ, где:

ИТР – испытательный твердомер по методу Роквелла;

XX/XXXX – наименьшее/наибольшее предельные усилия нагружения (15кгс (147,1Н); 45кгс (441,3Н); 60кгс (588Н); 150 кгс (1471Н));

Y – способ нагружения, снятия нагрузки:

M – ручное;

A - автоматическое;

Z – микропроцессорный блок обработки и сбора данных испытания (M).

Пример условного обозначения.

«Твердомер ИТР-60/150-А» - стационарный твердомер по методу Роквелла с наименьшим/наибольшим предельными усилиями нагружения (60кгс) 588Н / (150кгс) 1471Н, автоматическим нагружением и снятием основной нагрузки.

Твердомер модификации «ИТР-А» применяется для определения твердости твердых сплавов, закаленных и незакаленных сталей, литья, графитизированных твердых сплавов, подшипниковых сталей, алюминиевых сплавов, а также пластмасс, графитов и металлографитов, фанеры, прессованной древесины и других материалов.

4 Основные сведения

Таблица 4.1- Основные сведения об изделии

Наименование изделия	Твердомер
Обозначение	ИТР-15/150-А
Технические условия	СТО-75829762-005
Свидетельство об утверждении типа средств измерений	RU.C.28.058.A № 58761
Предприятие-изготовитель	ООО «Метротест», 452683, респ. Башкортостан, г. Нефтекамск, ул. Индустриальная, д.19А, строен.3 тел/факс: 8 (34783) 3-66-31; 3-66-13 эл.адрес: metrotest@yandex.ru http://metrotest.ru
Заводской номер	№ 807127
Место размещения заводского номера	Тыльная сторона корпуса
Дата выпуска	07.2018г.

5 Основные технические данные

Таблица 5.1 - Основные технические данные

Модель	ИТР-15/45-А	ИТР-60/150-А	ИТР-15/150-А
Шкалы твердости	HR15N, HR30N, HR45N, HR15T, HR30T, HR45T	HRA, HRB, HRC, HRD, HRE, HRF, HRG, HRH, HRK, HRR, HRL, HRM, HRK, HRP, HRS, HRV	
		-	HR15N, HR30N, HR45N, HR15T, HR30T, HR45T
Предварительная нагрузка	3кгс (29,42Н)	10кгс (98Н)	
		-	3кгс (29,42Н)
Основная нагрузка	15кгс (147,1Н), 30кгс (294,2Н), 45кгс (441,3Н)	60кгс (588 Н), 100кгс (980 Н), 150кгс (1471Н)	
		-	15кгс (147,1Н), 30кгс (294,2Н), 45кгс (441,3Н)
Пределы допускаемой погрешности в единицах твердости, не более значения твердости образцовой меры 2-го разряда:			
80±4 алм. конус;	± 1,0		± 1,0
45±5 алм. конус;	± 2,0		± 2,0
76±6 шарик 1,588;	± 2,0		± 2,0
83±3 алм. конус;		± 1,2	± 1,2
90±10 шарик 1,588;		± 2,0	± 2,0
65±5 алм. конус;		± 1,0	± 1,0
Доверительный диапазон значений твердости	HR15N:70~94	HRA:70~93; HRB:25~100; HRC:20~67	
	HR30N:40~86 HR45N:20~78 HR15T:62~93 HR30T:15~82 HR45T:10~72	-	HR15N:70~94 HR30N:40~86 HR45N:20~78 HR15T:62~93 HR30T:15~82 HR45T:10~72
Максимальная высота образца, мм	175		
Максимальное расстояние от центра индентора до стенки твердомера, мм	140		
Габаритные размеры, мм (Д×Ш×В), не более	455×200×660		
Вес прибора, кг, не более	72		
Электропитание	~220В ± 0,5%/ 50 ± 0,2Гц		

6 Техническое описание твердомера

6.1 Конструктивные особенности ИТР-А

Конструктивно твердомер состоит из механизмов нагрузки и разгрузки, подъема рабочего стола, аналоговой измерительной системы.

Общий вид твердомеров модификаций ИТР-15/150-А, ИТР-15/45-А, ИТР-60/150-А версии 1 представлен ниже (Рисунок 6.1).

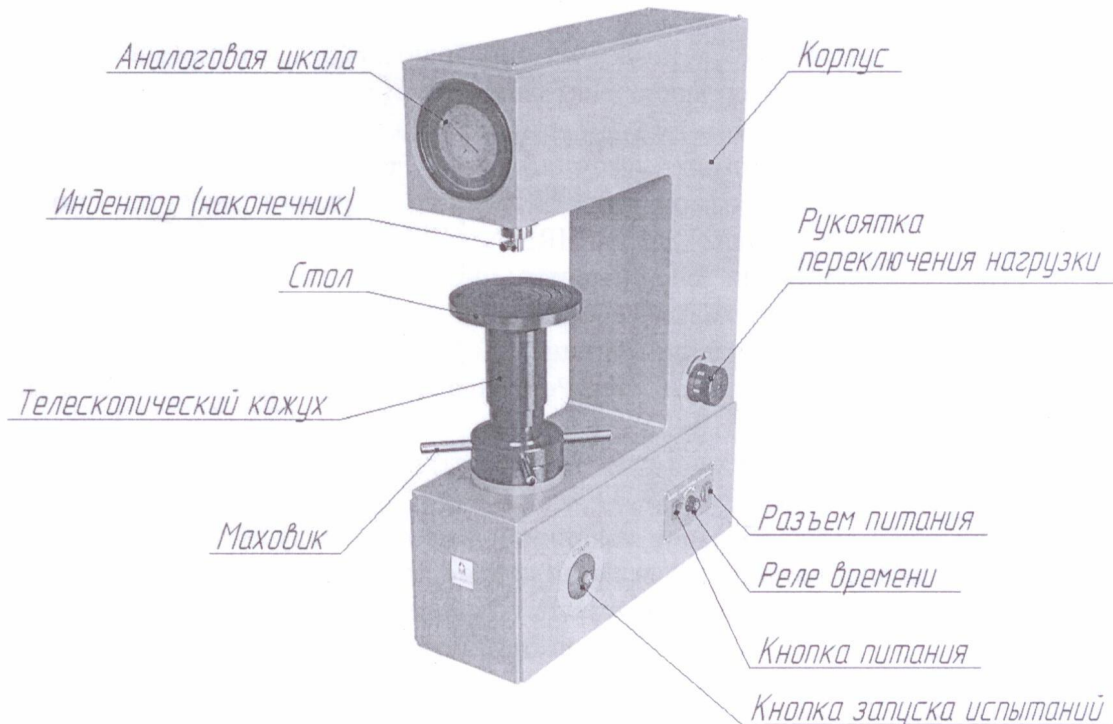


Рисунок 6.1 - Общий вид твердомера модификации ИТР-А

Конструктивные особенности ИТР-А:

- стационарный с цельнолитым корпусом высокой жесткости;
- определение значения твердости по Роквеллу по аналоговой шкале;
- электроприводное автоматическое нагружение индентора (наконечника);
- наличие механизма выбора нагрузки;
- наличие механизма регулировки высоты стола.

Современная конструкция твердомера ИТР-А обеспечивает точность приложения основной нагрузки с погрешностью не более 0,5%, что позволяет получать результаты измерений с надежной повторяемостью, необходимой для обеспечения точности определения твердости.

ИТР-А является надежным прибором, что обеспечивается совокупностью свойств: точностью, долговечностью и ремонтпригодностью. Для повышения надежности специалисты ООО «Метротест» проводят тщательный анализ и учет технических характеристик в целях поддержания и совершенствования функциональных возможностей твердомера.

Дополнительно, твердомеры могут иметь варианты нестандартного исполнения и комплекта поставки по техническому заданию Заказчика, в рамках конструктивных особенностей прибора.

6.2 Технические возможности

Широкий диапазон нагрузок твердомеров модификации «ИТР-А» делает возможным проведение испытаний по методу Роквелла и Супер-Роквелла.

Метод Роквелла позволяет определять твердость образцов и деталей из черных металлов до и после термической обработки, наплавленных слоев, упрочняющих покрытий. Твердомер по методу Роквелла обеспечивает испытания на твердость в диапазоне воспроизводимых нагрузок от 60 до 150 кгс с применением двух типов инденторов, что дает возможность получения значений твердости по шести шкалам Роквелла (HRA, HRB, HRC, HRD, HRF, HRG).

Метод Супер-Роквелла позволяет определять твердость при малых нагрузках мелких деталей из металлов и сплавов, листового металла, наплавленных слоев, упрочняющих покрытий. Твердомер по методу Супер-Роквелла обеспечивает испытания на твердость в диапазоне воспроизводимых нагрузок от 15 до 45 кгс с применением двух типов инденторов, что дает возможность получения значений твердости по шести шкалам твердости Супер-Роквелла (HR15N, HR30N, HR45N, HR15T, HR30T, HR45T).

При использовании специальных инденторов возможно определение твердости цветных сплавов, пластмасс, графитов и металлографитов, фанеры, прессованной древесины и других материалов. По шкалам Роквелла (HRE, HRH, HRK, HRR, HRL, HRM, HRP, HRS, HRV), по шкалам Супер-Роквелла (HR15W, HR30W, HR45W, HR15X, HR30X, HR45X, HR15Y, HR30Y, HR45Y).

Твердомер модификации А предусматривает приложение основной нагрузки в автоматическом режиме.

Для испытаний образцов различной высоты предусмотрен механизм регулировки высоты стола, состоящий из телескопического кожуха, винта и маховика.

6.3 Устройство и принцип работы

Устройство твердомера модификации ИТР-А, версия 1, представлен ниже (Рисунок 6.2).

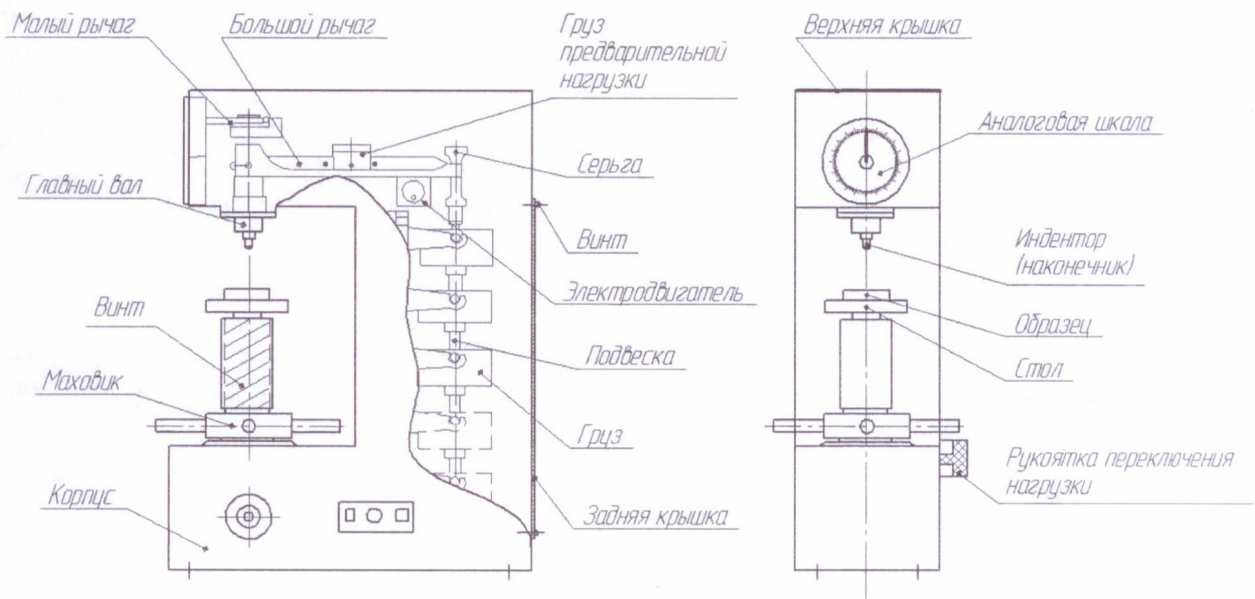


Рисунок 6.2– Устройство твердомера ИТР-А

Определение твердости осуществляется путем погружения индентора (далее «индентор» или «наконечник») под действием стандартного усилия в исследуемую поверхность образца с последующим определением глубины внедрения.

Электропривод грузовой подвески обеспечивает плавное и точное внедрение индентора в образец с постоянной скоростью и плавное снятие основной нагрузки.

Значение основной нагрузки складывается из массы грузовой подвески (Рисунок 8.1, Рисунок 8.2), массы механизма нагружения, умноженных на передаточный коэффициент механизма нагружения.

Нагрузка прилагается последовательно в две стадии: сначала предварительная, равная 3 кгс или 10 кгс (для устранения влияния упругой деформации и различной степени шероховатости), а затем основная: 15; 30; 45 кгс или 60; 100; 150 кгс.

Предварительное нагружение складывается из массы частей механизма нагружения, кроме грузовой подвески.

Вариации основной нагрузки регулируются при помощи рукоятки переключения нагрузки, при этом происходит переключение поддерживающей вилки и, таким образом, после высвобождения на грузовой подвеске остается необходимое количество грузов.

В зависимости от метода испытаний используются наконечники сферические (шариковые) или алмазные с конической заточкой.

7 Подготовка твердомера к работе

7.1 Указание мер безопасности

При работе с твердомером персонал должен руководствоваться «Правилами технической эксплуатации электроустановок потребителей», утвержденные приказом Минэнерго от 13.01.2003г., «Правилами по охране труда при эксплуатации электроустановок», утвержденные приказом Министерства труда и социальной защиты РФ от 24.07.2013 г. № 328н), настоящим руководством по эксплуатации и паспортом.

Твердомер соответствует требованиям безопасности ГОСТ 12.2.003.

Источниками опасности при работе на твердомере могут являться:

- подвижные элементы привода;
- поражающее действие электрического тока от частей электрооборудования, находящегося под напряжением.

Все вышеперечисленные источники опасности закрыты надежным корпусом.

Вредные производственные факторы, такие как вибрация, тепловыделение, пыль и т.п. отсутствуют.

7.2 Условия эксплуатации

Для обеспечения долгосрочной и бесперебойной работы твердомера необходимо соблюдать следующие условия эксплуатации.

Твердомер может быть использован в производственных помещениях и исследовательских лабораториях в различных отраслях промышленности.

Климатическое исполнение твердомера и категория размещения УХЛ 4.2 согласно ГОСТ 15150.

Условия эксплуатации твердомера:

- температура воздуха в помещении: от плюс 15°C до плюс 30°C;
- относительная влажность воздуха: от 20 до 65%;
- атмосферное давление: от 84,0 до 106,7 кПа (630 - 800 мм.рт.ст).

7.3 Меры предосторожности

Твердомер является технически сложным измерительным устройством, требующим бережного обращения.

Твердомер необходимо оберегать от ударов, нагрузок, которые могут привести к механическим повреждениям твердомера.

Не допускается:

- эксплуатация неправильно установленного твердомера (см. п. 7.4);
- эксплуатация твердомера в одном помещении с агрессивными материалами, пары которых могут оказывать вредное воздействие на твердомер;
- наведенная вибрация от работающего оборудования;
- перепад температур во время испытания более, чем на 3°C в течении часа.
- попадание жидкостей на внутренние механизмы;
- длительное воздействие прямых солнечных лучей.

Категорически запрещается:

- подключать прибор к сети при отклонении характеристик электропитания от нормируемых ГОСТ 13109;
- проводить работы на незаземленном твердомере;
- запускать прибор в работу при открытых крышках корпуса твердомера;
- эксплуатировать твердомер при появлении постороннего шума, стука и вибраций, повреждении измерительного прибора;
- работать на твердомере, если имеются видимые нарушения изоляции на электрокабелях, при ненадежных электрических соединениях, при неисправных вилке и

розетке питания.

Внимание! Все монтажные работы и работы, связанные с устранением неисправностей, должны проводиться только после отключения прибора от сети питания.

7.4 Монтаж

Важно! Основные работы по сборке и установке в проектное положение твердомера, средств контроля и управления должны выполняться специалистами, обладающими необходимой квалификацией и навыками.

При проектировании и производстве монтажных работ следует выполнять требования настоящего руководства по эксплуатации и паспорта на твердомер.

Порядок установки твердомера:

а) снять с оборудования упаковку, проверить комплектность согласно паспорта на твердомер;

б) транспортировать твердомер на место эксплуатации при помощи грузоподъемного устройства двухпетлевыми стропами за поддон. Грузоподъемность подъемного устройства должна быть не менее 100кг;

в) установить оборудование на поддоне на два бруска или иные опоры, высота которых достаточна для доступа к болтам крепления твердомера к поддону;

г) вывернуть болты крепления, установить на их место опорные ножки;

д) установить твердомер на место эксплуатации (платформу), обеспечивающее:

- ровную, строго горизонтальную поверхность;

- жесткость конструкции, способной выдержать массу оборудования;

- рекомендуемое расстояние от твердомера до стен или другого оборудования не менее 0,2м;

е) выставить горизонтальное положение твердомера, установив уровень на предметный стол, отрегулировать при помощи опорных ножек (погрешность установки не более 1мм на 1м при любых двух взаимно перпендикулярных положениях уровня).

Платформа должна иметь сквозное отверстие $\varnothing 70$ мм под вертикальное перемещение винта механизма регулировки высоты столика, монтажная схема представлена ниже (Рисунок 7.1).

После установки твердомера снять верхнюю и заднюю крышки корпуса, извлечь транспортировочный крепеж и демпфирующие прокладки, установить крышки на место.

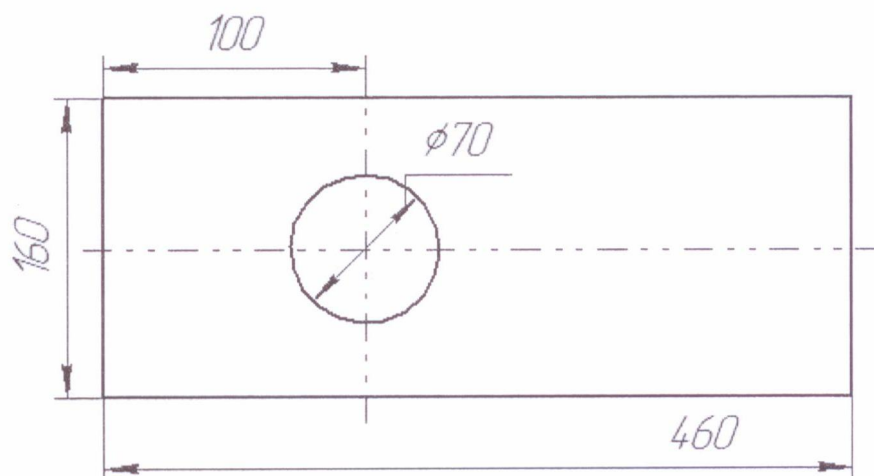


Рисунок 7.1 – Монтажная схема ИТР-15/150-А

7.5 Подключение твердомера

Порядок подключения твердомера следующий:

- а) заземлить твердомер;
- б) подсоединить электрокабель;
- в) проверить надежность сочленения разъемов соединительных устройств;
- г) подключить питание 220В/ 50Гц;
- д) нажать кнопку питания.

Порядок отключения твердомера:

- а) отключить твердомер при помощи кнопки питания;
- б) отключить электропитание.

8 Настройка твердомера

Перед отправкой твердомер калибруется и проходит контроль предприятием-изготовителем.

При эксплуатации твердомера, в случае обнаружения несоответствия в работе прибора, получения неудовлетворительных результатов технических показателей, необходимо провести настройку твердомера в соответствии с пунктами данного раздела или провести регулировку по таблице неисправностей (Таблица 10.2).

При невозможности устранения выявленных недостатков следует обратиться к предприятию-изготовителю.

8.1 Опробование твердомера

После монтажа твердомер испытывают на холостом ходу и под нагрузкой с целью проверки взаимодействия его отдельных элементов, при этом проверяют:

- легкость и плавность перемещений опорного стола;
- плавность нагружения (движения грузовой подвески);
- работу панели времени.

Далее испытывают прибор в работе (под нагрузкой) с образцовыми мерами твердости 2-го разряда и секундомера.

Опробование производят путем трех проколов меры твердости на расстоянии между центрами не менее трех диаметров отпечатков. При этом должны выполняться требования:

- обеспечение времени выдержки под заданной нагрузкой;
- погрешность значений твердости не должна превышать допусковых пределов (Таблица 5.1).

8.2 Грузовая подвеска. Установка, проверка погрешности

8.2.1 Установка грузов

Установка грузов в грузовую подвеску (при необходимости) выполняется согласно схем (Рисунок 8.1, Рисунок 8.2).

Количество грузов, подвешенных к грузовой подвеске после ее высвобождения, должно соответствовать значению нагрузки на рукоятке переключения в соответствии с таблицами (Рисунок 8.1, Рисунок 8.2).

Для снятия подвески с рычага необходимо:

- снять заднюю крышку твердомера, открутив винты;
- убрать груза с подвески;
- снять подвеску с серьги.

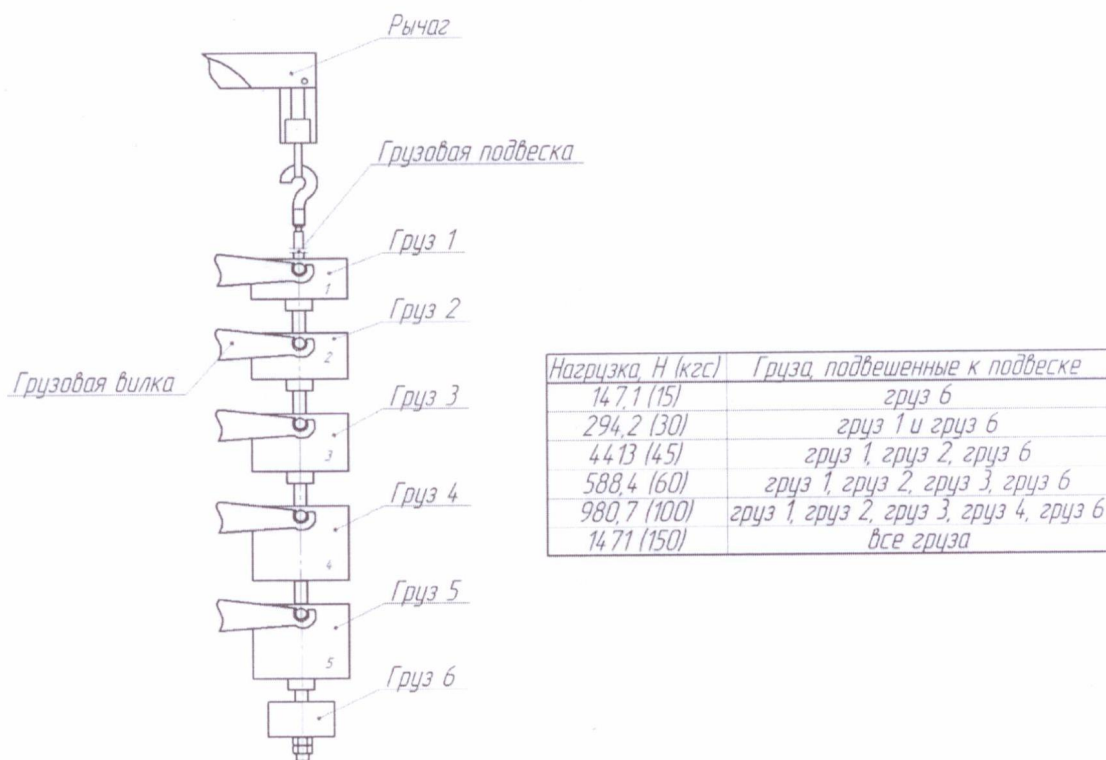


Рисунок 8.1 – Грузовая подвеска ИТР-15/150-А

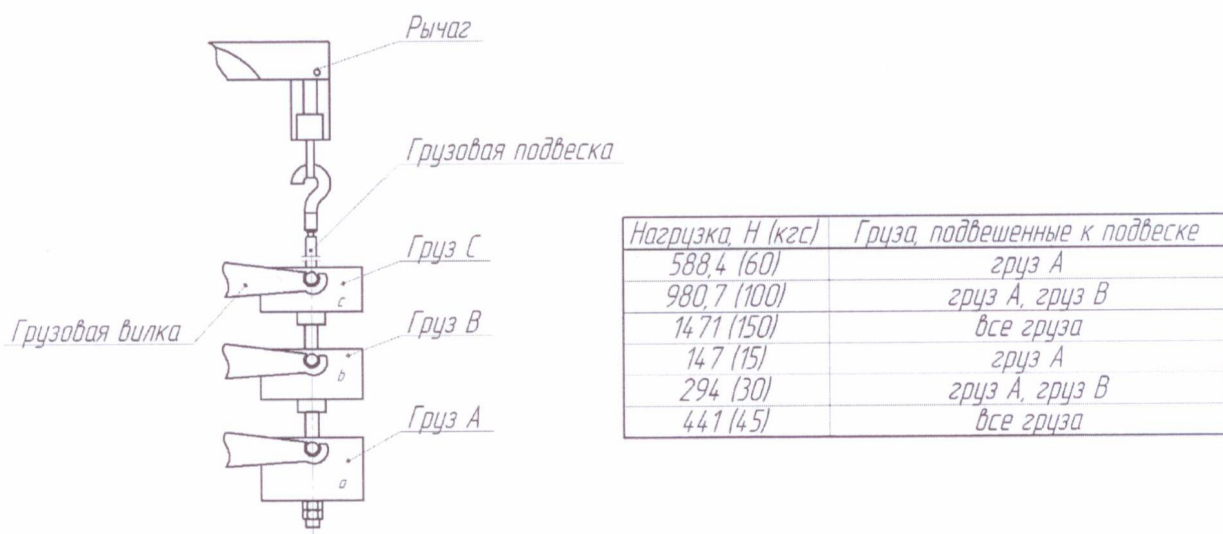


Рисунок 8.2 – Грузовая подвеска ИТР-60/150-А, ИТР-15/45-А

8.2.2 Проверка погрешности работы грузовой подвески

Проверка погрешности работы грузовой подвески выполняется при помощи образцового динамометра следующим образом:

- а) динамометр с погрешностью 0,24% установить на стол твердомера,
- б) поджать динамометр к шпинделю, создать предварительную нагрузку;
- в) приложить максимальную нагрузку;
- г) выдержать 5 мин;
- д) троекратно (при прямом ходе) проверить все рабочие нагрузки, при этом каждый раз поворачивать динамометр на 60° вокруг его вертикальной оси, чтобы избежать возникновения трудноучитываемых перекосов;
- е) вычислить среднее арифметическое из результатов трех измерений, вариация показаний не должна превышать 0,5% от средней основной нагрузки

Примечание: Допустимая относительная погрешность каждой основной нагрузки 0,5% от действительной величины, а предварительной нагрузки 2%.

8.3 Проверка соосности

Обнаруженные при испытании цилиндрических поверхностей заниженные значения твердости могут свидетельствовать о несовпадении оси стола с осью наконечника.

Проверку совпадения оси стола с осью наконечника проводят согласно ГОСТ 8.398 при помощи образцовой меры твердости и алмазного наконечника.

Примечание: во избежание повреждения алмазного наконечника допускается применение для данной процедуры наконечника ВК6.

К алмазному наконечнику прикладывают предварительную нагрузку и наносят отпечатки. При нанесении каждого последующего отпечатка стол с мерой поворачивают. Диаметр окружности, образованной центрами отпечатков, измеряют оптическим измерительным устройством (рекомендуется воспользоваться микроскопом).

Несовпадение оси рабочего стола с осью наконечника не должно превышать 0,3 мм.

При завышении необходимо ослабить винты под маховиком, сместить стол в направлении уменьшения отклонения, повторить проверку соосности, при положительных результатах закрутить винты.

8.4 Проверка технических показателей

Проверку индентора, измерительного устройства, испытательных нагрузок и проверку по мерам твердости прибора проводят в соответствии с ГОСТ 8.398.

8.5 Калибровка твердомера

Перед отправкой твердомер калибруется предприятием-изготовителем.

В случае нарушения калибровки при транспортировании необходимо откалибровать оборудование самостоятельно.

Процесс калибровки пользователем заключается в приведении в соответствие усредненных показаний твердомера на образцовых мерах твердости к паспортному (номинальному) значению твердости образцовых мер. Сущность процесса калибровки заключается во внесении поправок к изначальным измеренным значениям твердости, что позволяет восстановить точность показаний.

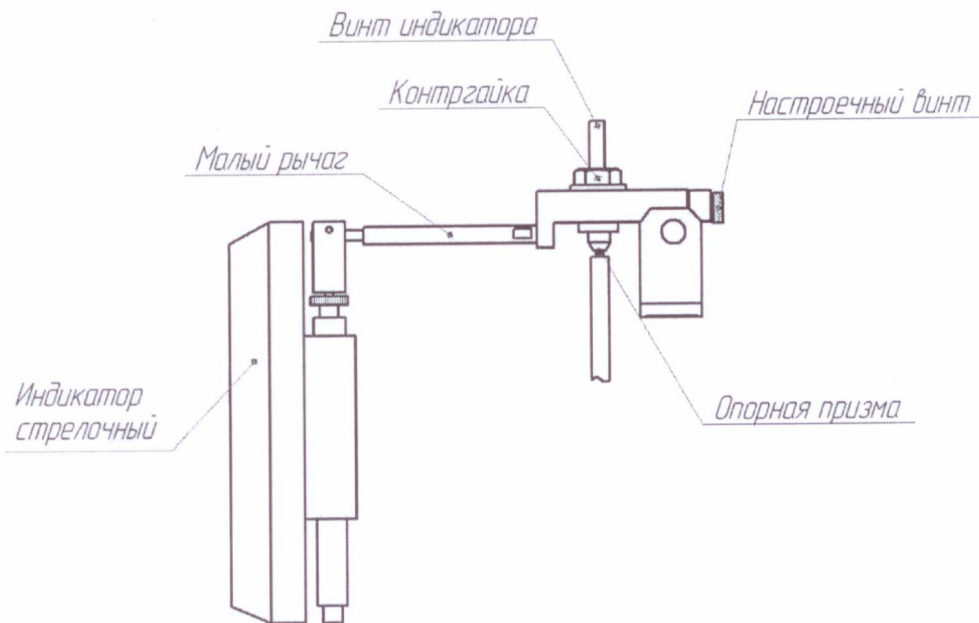


Рисунок 8.3 - Калибровка индикатора твердомера

Приведенный ниже метод предназначен только для незначительного отклонения, когда погрешность находится в пределах ± 5 HRC или ± 5 HRA.

Важно! Калибровка выполняется при снятой с индентора нагрузке.

Калибровка индикатора твердости твердомера осуществляется следующим образом:

- а) произвести замер твердости и определить среднюю погрешность;
- б) снять верхнюю крышку твердомера;
- в) ослабить контргайку, придерживая винт индикатора шестигранным ключом и немного повернуть настроечный винт (Рисунок 8.3):
 - по часовой стрелке, чтобы уменьшить значение твердости;
 - против часовой стрелки, чтобы увеличить значение твердости.

Примечание: пол оборота винта ≈ 1 единице твердости (1 дел. стрелочного индикатора).

- г) отрегулировать нулевое положение индикатора, для чего необходимо:
 - повернуть винт индикатора влево или вправо, пока стрелка индикатора не покажет «0»;
 - затянуть контргайку с усилием не более 1,96 Н·м;
 - выполнить контрольный прокол образцовой меры твердости.

- д) установить на твердомер крышку.

Если предел допускаемой погрешности превышен для шкалы «В», это может быть связано с повреждением стального шарика. Заменить стальной шарик в наконечнике и повторить попытку.

Если твердомер не поддается регулировке, то обратиться в сервисный центр или к предприятию-производителю.

Примечание: в зависимости от модели твердомера, регулировочные винты могут иметь другой вид, но месторасположение и принцип регулировки останутся прежними.

8.6 Установка (замена) индентора

Примечание: при применении другого вида материала необходимо произвести замену индентора.

Порядок замены индентора:

- а) подготовить индентор и посадочное место шпинделя: протереть бензином и смазать

контактные поверхности бескислотным вазелином;

б) ослабить винт фиксации индентора к шпинделю;

в) извлечь индентор и установить требуемый для испытания;

г) затянуть винт;

д) установить на стол стандартную меру твердости;

е) в случае, если наконечник шарообразный, единожды приложить нагрузку на образец;

ж) в случае, если наконечник конусный, троекратно приложить основную нагрузку в различных местах на мере твердости;

з) закрутить винт фиксации индентора до упора.

При испытаниях по методу Роквелла после замены индентора необходимо откалибровать индикатор твердомера по мерам твердости (п.8.5).

Важно установить индентор до упора и обжать его, в противном случае при испытании может произойти смещение индентора и его повреждение.

9 Проведение испытаний

Сущность метода по Роквеллу заключается во внедрении в поверхность образца (изделия) алмазного конусного наконечника (шкалы А, С, D) или стального сферического наконечника (шкалы В, Е, F, G, H, K, L, M, P, R, S, V) и измерением глубины вдавливания. Метод измерения твердости металлов и сплавов по Роквеллу регламентирует ГОСТ 9013.

По Роквеллу чаще всего определяют твердость очень твердых материалов: закаленных сталей, твердых сплавов, керамики, твердых покрытий, в том числе наплавленных слоев достаточной глубины на сталях и чугунах.

В зависимости от выбора индентора: шарик или алмазный конус, и от нагрузки, при которой проводят испытание (т.е. по какой шкале – А, В, С и пр.), число твердости обозначают HRA, HRB, HRC и т.д.

Сущность метода по Супер-Роквеллу заключается во внедрении в поверхность образца (изделия) алмазного конусного наконечника (шкалы 15N, 30N, 45N) или стального сферического наконечника (шкалы 15T, 30T, 45T, 15W, 30W, 45W, 15X, 30X, 45X, 15Y, 30Y, 45Y) и измерением глубины вдавливания. Метод измерения твердости металлов и сплавов по Супер-Роквеллу регламентирует ГОСТ 22975.

В зависимости от выбора индентора: шарик или алмазный конус, и от нагрузки, при которой проводят испытание (т.е. по какой шкале – N, T, W и пр.), число твердости обозначают HRN, HRT, HRW и т.д.

Число твердости по Роквеллу и Супер-Роквеллу – число отвлеченное и выражается в условных единицах. За единицу твердости принята величина, соответствующая осевому перемещению наконечника:

- по Роквеллу - на 0,002 мм;
- по Супер-Роквеллу – на 0,001мм.

Для определения твердости материала по методам Роквелла и Супер-Роквелла необходимо измерить глубину отпечатка.

9.1 Подготовка к испытаниям

9.1.1 Условия проведения испытаний

9.1.1.1 Условия окружающей среды:

- а) измерение твердости проводят при температуре окружающей среды от +15 до +30 °С
- б) прибор должен быть защищен от ударов и вибрации.

9.1.1.2 Образец должен быть установлен на столике устойчиво во избежание его смещения и прогиба во время измерения твердости, исследуемая поверхность образца должна быть перпендикулярна оси приложения нагрузки.

9.1.1.3 Продолжительность выдержки индентора под действием заданного усилия от 10 до 15 с, может быть увеличена в зависимости от материала (указывается в НТД на металлопродукцию);

9.1.1.4 Расстояние от центра отпечатка до края образца должно быть не менее 2,5 диаметра (диагонали) отпечатка.

9.1.1.5 При испытаниях по Роквеллу после смены индентора или рабочего стола первые три измерения не учитываются в расчетах.

9.1.2 Отбор и подготовка образцов

Выполнить отбор образцов для определения твердости по Роквеллу в соответствии с ГОСТ 9013.

9.1.2.1 Подготовить поверхность образцов или изделий: поверхность должна быть плоской, гладкой, свободной от оксидной пленки, очищенной от посторонних примесей.

9.1.2.2 Образец подготовить таким образом, чтобы не изменялись его свойства в результате механической или другой обработки, например, от нагрева или наклепа.

9.1.2.3 Шероховатость поверхности должна быть не более 2,5 мкм;

9.1.2.4 Толщина образца должна не менее чем в 10 раз превышать глубину внедрения наконечника после снятия основной нагрузки.

Минимальная толщина образца или изделия из металлов определяется в соответствии с графиком (Рисунок 9.1).

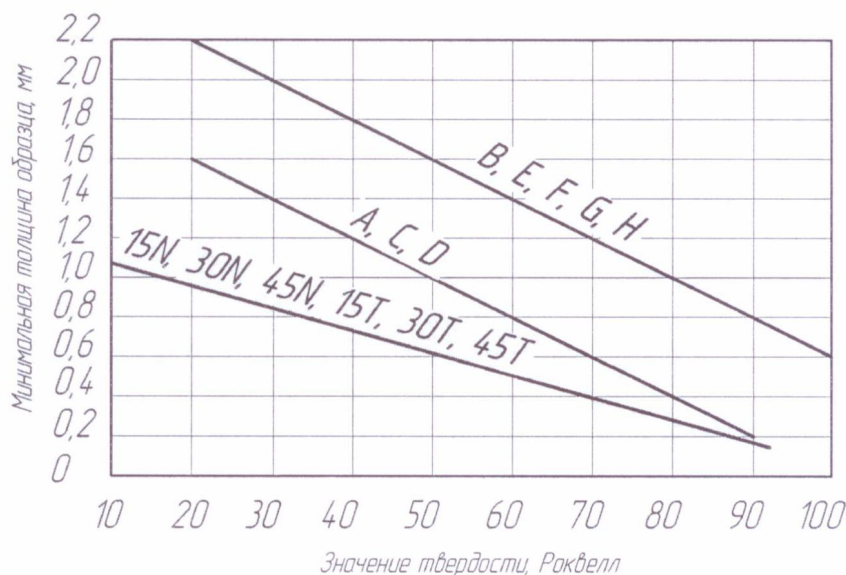


Рисунок 9.1 – Зависимость толщины образца от значения твердости по Роквеллу и Супер-Роквеллу

9.1.3 Подготовка прибора к испытаниям

9.1.3.1 Установить прибор по уровню на жестком основании, исключающем вибрацию прибора, в соответствии с порядком установки твердомера (п.7.4);

9.1.3.2 Подобрать индентор, соответствующий методу испытания (Таблица 9.1):

- алмазный конусный наконечник с углом при вершине 120 °;
- стальной сферический наконечник.

Таблица 9.1 – Выбор шкалы, индентора, основной нагрузки при испытаниях по Роквеллу

Шкала	Индентор	Предварительная нагрузка, Н	Основная нагрузка, Н	Область применения
A	Алмазный конический индентор, угол 120°, радиус сферы при вершине 0,2мм	98,07	588,4	Твердые сплавы, поверхностно закаленные стали, науглероженные стали, листовой твердый материал
D			980,7	Тонкий листовой металл, закаленные стали
C			1471,0	Закаленные стали, ковкий чугун
F	Индентор с шариком Ø 1,5875мм (1/16 дюйма)	98,07	588,4	Чугун, алюминиево-магнелиевые сплавы, подшипниковые стали, отожженная медь и ее сплавы, тонкий листовой металл

Шкала		Индентор	Предварительная нагрузка, Н	Основная нагрузка, Н	Область применения	
B				980,7	Низколегированные стали, алюминиевые сплавы, медные сплавы, ковкий чугун, отожженная сталь	
G				1471,0		Фосфористая бронза, бериллиевая бронза, ковкий чугун
H		Индентор с шариком Ø 3,175мм (1/8 дюйма)	98,07	588,4	Алюминий, цинк, свинец	
E				980,7		Олово, пластик типа ПВХ, другие мягкие материалы
K				1471,0		
L		Индентор с шариком Ø 6,35 мм (1/4 дюйма)	98,07	588,4	Пластиковые материалы	
M				980,7		
P		Индентор с шариком Ø 12,7 мм (1/2 дюйма)	98,07	1471		
R				588,4		
S				980,7		
V	1471					

Таблица 9.2 Выбор шкалы, индентора, основной нагрузки при испытаниях по Супер-Роквеллу

Шкала		Индентор	Предварительная нагрузка, Н	Основная нагрузка, Н	Область применения	
15N	Внешняя шкала отсчетного устройства	Алмазный конический индентор, угол 120°, радиус сферы при вершине 0,2мм	29,42	147,1	Твердые сплавы, нитрированные стали, науглероженные стали, листовой твердый материал	
30N				294,2		Поверхностно закаленные стали, науглероженные стали, тонкие стальные пластины, ножи и пр.
45N				441,3		
15T		Индентор с шариком Ø 1,5875мм (1/16 дюйма)	29,42	147,1	Отоженная медь и ее сплавы, листы низколегированных сталей, латунные и бронзовые пластины	
30T				294,2		Листы низколегированных сталей, алюминий-сплавы, медные сплавы, латунные и бронзовые пластины, ковкий чугун
45T				441,3		
15W		Индентор с шариком	29,42	147,1	Отоженная медь и ее сплавы, низколегированные стали	

Шкала		Индентор	Предварительная нагрузка, Н	Основная нагрузка, Н	Область применения
30W		Ø 3,175мм (1/8 дюйма)		294,2	Аллюминий и алюминиевые сплавы, магний и его сплавы
45W				441,3	
15X				Индентор с шариком Ø 6,35 мм (1/4 дюйма)	
30X	294,2				
45X	441,3				
15Y		Индентор с шариком Ø 12,7 мм (1/2 дюйма)	29,42	147,1	Аллюминий, цинк, олово, мягкий металл, пластик, твердый картон и пр.
30Y				294,2	
45Y				441,3	

9.1.3.3 Установить индентор строго в соответствии с п.8.6.

9.1.3.4 Установить стол, соответствующий форме образца.

Примечание: если образец имеет цилиндрическую форму следует использовать V-образный столик.

Требования к столу следующие:

- опорные поверхности стола должны быть очищены от посторонних веществ (окалины, смазки и др.):

- должен выдерживать массу образца и прикладываемую нагрузку;

- должен обеспечивать надежность фиксации образца, а также перпендикулярность приложения нагрузки к исследуемой рабочей поверхности образца.

9.1.3.5 Установить испытуемый образец или изделие на стол.

9.2 Проведение испытаний

Провести испытания следующим образом:

а) выбрать требуемую шкалу измерения твердости по Роквеллу согласно таблицам (Таблица 9.1, Таблица 9.2).

б) установить переключатель на метод Роквелла (R) или Супер-Роквелла (SR);

в) при помощи рукоятки переключения нагрузки установить соответствующую нагрузку (обозначение верхних цифр на рукоятке – «Н», нижних – «кгс»);

г) установить время выдержки (от 10 до 15с, если в НД на металлопродукцию не указано другое) при помощи реле времени, учитывая, что одно деление равно 5 сек;

д)

е) приложить предварительную нагрузку: вращением маховика по часовой стрелке поднять стол до соприкосновения образца с индентором, продолжить аккуратно вращать маховик до тех пор, пока маленькая стрелка на шкале прибора не переместится в зону с красной точкой (Рисунок 9.2), при этом большая стрелка на шкале прибора совершит 2,5-3 полных оборота и укажет направление вертикально вверх, это означает, что предварительная нагрузка 98,07Н (29,42Н) приложена.

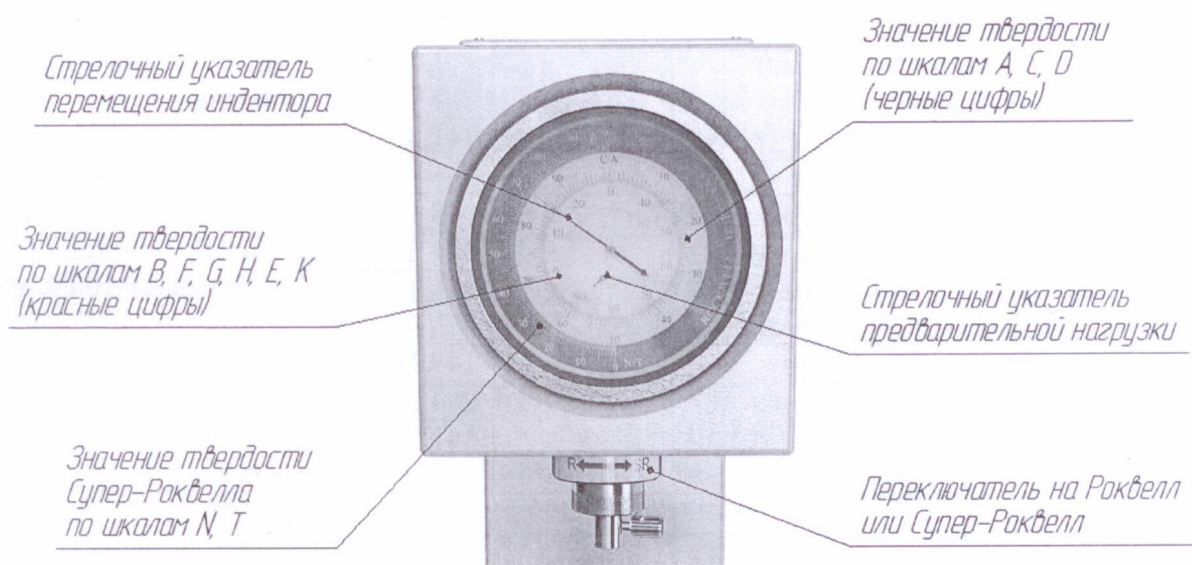


Рисунок 9.2 – Общий вид аналогового отсчетного устройства

Важно! 1. нулевое значение по шкале С должно быть расположено вертикально вверх;

2. если большая стрелка после приложения предварительной нагрузки будет отклонена больше чем на ± 5 делений относительно нулевого положения шкалы С, необходимо вращением маховика против часовой стрелки опустить стол (снять предварительную нагрузку) и испытание провести вновь в другом месте образца.

д) совместить нулевое положение шкалы С с большой стрелкой путем поворота шкалы за внешний ободок;

е) приложить основную нагрузку: нажать кнопку «start» на панели времени; Система автоматически выполняет нагружение, выдержку, разгрузку.

ж) зафиксировать значение, на которое указывает большая стрелка, что соответствует фактической твердости образца;

з) снять предварительную нагрузку: вращением маховика против часовой стрелки опустить стол с образцом;

и) повторить измерения в различных точках на исследуемой поверхности образца.

Для прерывания испытания нажать кнопку аварийного останова. Для отжатия необходимо повернуть кнопку аварийного останова по часовой стрелке.

Примечание:

а) количество отпечатков при измерении твердости, способ обработки и результаты измерений указываются в нормативно-технической документации на металлопродукцию;

б) при измерении твердости на выпуклых цилиндрических и сферических поверхностях в результаты измерения твердости должны быть введены поправки, величины которых приведены ниже (Таблица 9.3, Таблица 9.4, Таблица 9.5, Таблица 9.6). Поправки прибавляются к полученным значениям твердости.

в) поправки при измерении твердости на вогнутых поверхностях устанавливаются в нормативно-технической документации на металлопродукцию.

9.3 Поправочные коэффициенты

Поправки, добавляемые к величинам твердости по Роквеллу, при измерениях на выпуклых цилиндрических поверхностях приведены в следующих таблицах.

Таблица 9.3 - Поправочные коэффициенты при измерениях по шкалам А, С, D

Твердость по Роквеллу	Радиус кривизны, мм								
	6	10	13	16	19	22	25	32	38
20				2,5	2,0	1,5	1,5	1,0	1,0
25			3,0	2,5	2,0	1,5	1,0	1,0	1,0
30			2,5	2,0	1,5	1,5	1,0	1,0	0,5
35		3,0	2,0	1,5	1,5	1,0	1,0	0,5	0,5
40		2,5	2,0	1,5	1,0	1,0	1,0	0,5	0,5
45	3,0	2,0	1,5	1,0	1,0	1,0	0,5	0,5	0,5
50	2,5	2,0	1,5	1,0	1,0	0,5	0,5	0,5	0,5
55	2,0	1,5	1,0	1,0	0,5	0,5	0,5	0,5	0
60	1,5	1,0	1,0	0,5	0,5	0,5	0,5	0	0
65	1,5	1,0	1,0	0,5	0,5	0,5	0,5	0	0
70	1,0	1,0	0,5	0,5	0,5	0,5	0,5	0	0
75	1,0	0,5	0,5	0,5	0,5	0,5	0	0	0
80	0,5	0,5	0,5	0,5	0,5	0	0	0	0
85	0,5	0,5	0,5	0	0	0	0	0	0
90	0,5	0	0	0	0	0	0	0	0

Таблица 9.4 - Поправочные коэффициенты при измерениях по шкалам В, F, G

Твердость по Роквеллу	Радиус кривизны, мм						
	6	10	13	16	19	22	25
20				4,5	4,0	3,5	3,0
30			5,0	4,5	3,5	3,0	2,5
40			4,5	4,0	3,0	2,5	2,5
50			4,0	3,5	3,0	2,5	2,0
60		5,0	3,5	3,0	3,0	2,5	2,0
70		4,0	3,0	2,5	2,0	2,0	1,5
80	5,0	3,5	2,5	2,0	1,5	1,5	1,5
90	4,0	3,0	2,0	1,5	1,5	1,5	1,0
100	3,5	2,5	1,5	1,5	1,0	1,0	0,5

Таблица 9.5 - Поправочные коэффициенты при измерениях по шкале N

Твердость по Роквеллу 15N, 30N, 45N	Радиус кривизны, мм					
	3,2	6,4	10	13	19	25
20		3,0	2,0	1,5	1,5	1,5
25		3,0	2,0	1,5	1,5	1,0
30		3,0	2,0	1,5	1,0	1,0

Твердость по Роквеллу 15N, 30N, 45N	Радиус кривизны, мм					
	3,2	6,4	10	13	19	25
35		2,5	2,0	1,5	1,0	1,0
40		2,5	1,5	1,5	1,0	1,0
45		2,0	1,5	1,0	1,0	1,0
50		2,0	1,5	1,0	1,0	1,0
55		2,0	1,5	1,0	0,5	0,5
60	3,0	1,5	1,0	1,0	0,5	0,5
65	2,5	1,5	1,0	0,5	0,5	0,5
70	2,0	1,0	1,0	0,5	0,5	0,5
75	1,5	1,0	0,5	0,5	0,5	0
80	1,0	0,5	0,5	0,5	0	0
85	0,5	0,5	0,5	0,5	0	0

Таблица 9.6 - Поправочные коэффициенты при измерениях по шкалам Т

Твердость по Роквеллу 15Т, 30Т, 45Т	Радиус кривизны, мм						
	3,2	6,4	10	13	16	19	25
20						3,0	2,0
30						2,5	2,0
40					3,0	2,5	2,0
50				3,0	2,5	2,0	1,5
60			3,0	2,5	2,0	1,5	1,5
70			2,5	2,0	1,5	1,0	1,0
80	3,0	2,0	1,5	1,5	1,0	1,0	0,5
90	1,5	1,0	1,0	0,5	0,5	0,5	0,5

10 Техническое обслуживание

Работы по техническому обслуживанию обеспечивают постоянную исправность и готовность твердомеров к использованию по прямому назначению на всех стадиях эксплуатации.

Техническое обслуживание твердомера предполагает уход и осуществление контроля над работой оборудования, поддержание в исправном рабочем состоянии. Обслуживание включает в себя: уход за твердомером до и после окончания работ (межремонтное обслуживание), профилактический осмотр, проверка точности прибора.

Данные по техническому обслуживанию должны регистрироваться в соответствующих журналах.

10.1 Межремонтное обслуживание

10.1.1 Уход за твердомером до и после окончания работ предусматривает:

а) осмотр твердомера с целью выявления видимых дефектов:

- наличие повреждений и износа деталей прибора;
- наличие повреждений и износа пластиковых изделий, соединительных проводов.
- скручивание и заземление электрокабелей;

б) очищение наружных поверхностей от пыли и грязи щеткой или ветошью, при необходимости, смоченной уайт-спиритом или другим органическим растворителем;

в) смазка узлов маслом И-50А или ИГП-72 при видимом недостатке масла (п.10.1.2).

По окончании работ закрыть твердомер чехлом.

Выявленные при осмотре дефектные детали, требующие замены, записываются в предварительную дефектную ведомость.

Внимание! Работы проводятся при обесточенном приборе.

10.1.2 Основными смазываемыми узлами твердомера являются трущиеся поверхности, не защищенные лакокрасочным покрытием, такие как:

- винт перемещения опорного стола;
- трущиеся поверхности рычажного механизма и механизма подвески;
- резьбовые отверстия регулировочных ножек;
- поверхность столика и его посадочное отверстие;
- инденторы.

10.2 Профилактический осмотр

10.2.1 Профилактический осмотр проводят с целью проверки состояния твердомера, устранения мелких неисправностей и выявления объема подготовительных работ, подлежащих выполнению при очередном плановом ремонте.

Если при осмотре обнаружена неисправность, которая может повлечь за собой травмы обслуживающего персонала или повреждение прибора, то необходимый ремонт производится тут же, во время осмотра. Возможные неисправности и методы их устранения приведены в таблице (Таблица 10.2).

Рекомендуется проводить настройку оборудования по образцовым мерам твердости после транспортирования, длительного простоя, перед ежегодной поверкой в органах ФБУ ЦСМ.

Профилактический осмотр твердомера производят через каждые 800 м/ч, но не реже, чем раз в 6 месяцев.

Осмотр, как правило, осуществляется без разборки отдельных узлов, включает следующие действия:

- а) внешний осмотр:
 - на наличие повреждений и износа деталей прибора, пластиковых изделий, соединительных проводов и электрокабеля;
 - на отсутствие скручивания и заземления электрокабеля;
 - правильность расположения грузов в подвеске;
- б) проверка и протяжка крепежных деталей (таблица 10.1);
- в) проверка монтажных соединений;
- г) проверка горизонтальности установки стола твердомера;
- д) проверка заземления;
- е) проверка плавности хода опорного стола;
- ж) удаление пыли и загрязнений с деталей (см. п.10.1.2) ветошью, смоченной уайт-спиритом или другим органическим растворителем, после чего протирание насухо и смазка маслом И-50А или ИГП-72;
- з) опробование твердомера в работе.

Таблица 10.1 – Рекомендуемый момент затяжки резьбовых соединений

Диаметр резьбы, мм	Момент затяжки, Н·м
6	4,5
8	8
10	15
12	29
14	46
16	68
18	97

10.3 Поверка

Твердомер ИТР-А подлежит обязательной поверке в органах ФБУ ЦСМ не реже 1 раза в год. Твердомер поверяется в соответствии с ГОСТ 8.398.

Новые приборы, а также отремонтированные поверять путем измерения размеров индентора и определения величины нагрузки.

При ведомственном контроле, а также, если нет образцового переносного динамометра с погрешностью $\pm 0,24\%$, прибор допускается поверять только по образцовым мерам твердости.

10.4 Возможные неисправности и методы их устранения

Таблица 10.2 - Возможные неисправности и методы их устранения

Проблема		Возможная причина	Методы устранения
1	Нет приложения основной нагрузки	Не снят транспортный крепеж	Снять болты крепления (п. 7.4)
		Неверно закреплены груза на подвеске	Проверить грузовую подвеску. При необходимости закрепить груза на подвеске в соответствии с п.8.2
		Неисправен механизм опускания грузовой подвески	1. Проверить питание на двигатель. 2. Проверить крепление эксцентрика на валу двигателя, при необходимости затянуть ослабленное крепление. 2. При необходимости обратиться в сервисный центр
2	Неточное значение твердости	Сила нагружения выбрана неверно	Выбрать силу нагружения в соответствии с методом, материалом, толщиной образца
		Индентор не соответствует выбранному методу, нагрузке или материалу	Подобрать индентор в соответствии с методом испытания
		Индентор установлен неправильно	Проверить наличие зазора между индентором и главным валом, установить индентор до упора, произвести обжатие в соответствии с п.8.6
		Индентор поврежден	Заменить индентор в соответствии с п.8.6.
		Наличие частиц загрязнения между столом и посадочным местом винта.	Очистить поверхность
		Наличие частиц загрязнения на столе	Очистить опорную поверхность стола от загрязнений и посторонних веществ
		Выбранный стол не соответствует методу и форме образца	Выбрать стол в соответствии с методом, формой образца
		Стол упирается в защитный телескопический кожух	Снять стол, убрать телескопический кожух (телескопический защитный кожух снимается только при испытаниях крупногабаритных деталей), установить стол на место
		Твердомер установлен не по уровню	Установить твердомер в соответствии с п.7.4
Неверная толщина образца	Провести испытания на образце, толщина которого соответствует выбранной нагрузке и методу		

Проблема	Возможная причина	Методы устранения
		испытания
	Неровный образец	Поверхность образца должна быть плоской, гладкой, без следов деформации при отпечатке, шероховатость поверхности должна соответствовать методике
	Образец имеет следы загрязнения	Очистить опорную и рабочую поверхность образца от посторонних веществ
	Образец установлен неустойчиво	Установить образец на столе устойчиво во избежание его смещения и прогиба во время измерения твердости
	Наличие наведенной вибрации, перепада температур и пр. агрессивное воздействие на прибор	Эксплуатация твердомера в помещении в соответствии с п. 7.2
	Ось стола не совпадает с осью наконечника	Проверить соосность, устранить неисправность согласно п.8.3
	Прочее	Откалибровать твердомер по мерам твердости в соответствии с 8.5
3	Маховик не движется	Очистить контактную поверхность от загрязнений и посторонних веществ, заменить опорный подшипник, смазать маслом (п. 10.1)
4	Маховик движется по винту вверх	Произвести монтаж в соответствии с п.7.4: - выполнить сквозное отверстие в платформе; - установить твердомер так, чтобы ось вращения механизма регулировки высоты столика совпадала с осью сквозного отверстия платформы

11 Ресурсы, сроки службы и гарантия изготовителя

Система менеджмента качества предприятия-изготовителя ООО «Метротест» соответствует требованиям ИСО 9001.

Предприятие-изготовитель гарантирует соответствие выпускаемой продукции требованиям ГОСТ 23677, СТО-75829762-005, при соблюдении покупателем условий транспортирования, хранения, монтажа и эксплуатации.

В случае выхода из строя оборудования в течение гарантийного срока, при соблюдении покупателем условий эксплуатации, обращаться непосредственно к предприятию-изготовителю.

Гарантийные обязательства подтверждает гарантийный талон.

Средняя наработка на отказ – не менее 8000 ч.

Срок хранения в заводской упаковке не более 2-х месяцев (срок транспортирования входит в срок защиты изделия).

Полный средний срок службы твердомера – не менее 10 лет.

12 Маркировка

12.1 Маркировка твердомера

Маркировка твердомера должна соответствовать требованиям СТО-75829762-005.

На тыльной стороне корпуса твердомера, в зоне видимости, должна быть установлена табличка (шильд), изготовленная согласно ГОСТ 12969, с четкой, нестираемой идентификационной надписью, содержащей информацию:

- наименование и/или логотип предприятия-изготовителя;
- тип (условное обозначение твердомера);
- заводской номер твердомера (по системе нумерации предприятия-изготовителя);
- знак Государственного реестра;
- единый знак обращения продукции на рынке стран Таможенного союза;
- дата выпуска;
- контактные данные предприятия-изготовителя.

12.2 Маркировка упаковки

Маркировка упаковки содержит манипуляционные знаки грузов: «Хрупкое. Осторожно», «Бережь от влаги», «Верх» и следующую информацию:

- наименование оборудования;
- номер договора;
- ФИО менеджера отдела продаж;
- наименование грузополучателя и пункта назначения;
- способ доставки;
- дата отгрузки;
- масса брутто.

Знаки наносят в левом верхнем углу на двух соседних стенках упаковки.

13 Упаковка

Упаковка твердомера соответствует требованиям ГОСТ 23170, СТО-75829762-005, обеспечивает сохранность твердомера от повреждений и тряски, воздействия температур и повышенной влажности на весь период транспортирования, а также хранения у заказчика в складских условиях.

Перед упаковкой на детали грузовой подвески, винт перемещения опорного стола, выступающие (наружные) части резьбовых деталей, а также резьбовые или штифтовые отверстия, в которых нет болтов, винтов и штифтов, а также на комплектующие детали: столы, наконечники наносится масло И-50А или ИГП-72 (места нанесения указаны в п.10).

Твердомер упаковывают в транспортную тару в виде жесткой упаковки.

В качестве жесткой упаковки применяется:

- упаковка из пенополиуретана (ГОСТ 56590) или пенополистирола (ГОСТ 15588);
- дощатый ящик (ГОСТ 10198) и поддон деревянный.

Дополнительно, для крепления твердомера к поддону, используются транспортно-вочные болты.

Подвижные части и отдельные узлы твердомера такие, как рычаг нагружения, винт перемещения обертывают пленкой полиэтиленовой (ГОСТ 10354), в свободное пространство между деталями укладываются демпфирующие прокладки из пенополиуретана (ГОСТ 56590).

Принадлежности к твердомеру укладывают в отдельный жесткий кейс.

Эксплуатационную документацию и сертификаты упаковывают в пленку, закрепляют к корпусу твердомера при помощи липкой ленты или укладывают в кейс с принадлежностями.

Во избежание повреждений при транспортировании в пространство между кейсом и твердомером также укладывают прокладку из пенополиуретана.

Важно! В течение гарантийного периода необходимо сохранять жесткую заводскую упаковку твердомера.

14 Транспортировка

Транспортировка твердомера допускается всеми видами транспорта (кроме авиационного) в соответствии с "Правилами перевозок грузов", действующими на данном виде транспорта.

Транспортировка твердомер необходимо в упаковке, предусмотренной п.13.

Условия транспортирования – легкие, по группе (Л), согласно ГОСТ 51908.

Транспортировка твердомера допускается при температуре окружающей среды от минус 30 до плюс 50°С.

При транспортировании должна быть исключена возможность перемещения твердомера внутри транспортных средств.

Твердомер в жесткой упаковке устанавливается на деревянный поддон в вертикальном положении, закрепляется транспортировочными болтами.

Для крепления твердомера к кузову транспортного средства используются стяжные ремни.

Категорически запрещается кантовать и переворачивать тару с упакованным твердомером.

В пределах помещения твердомер транспортируют грузоподъемными механизмами двухпетлевыми стропами за поддон, используя транспортные средства соответствующей грузоподъемности. Допускается перемещение по территории завода или предприятия в распакованном виде.

15 Консервация и хранение

Процедура и технология консервации и расконсервации, а также меры по безопасности, выбор консервационных материалов осуществляется в соответствии с требованиями ГОСТ 9.014.

Варианты защитных материалов представлены в ГОСТ 9.014 для оборудования группы Ш-1. Рекомендуемые материалы защиты, места обработки металлических поверхностей, не защищенных постоянным лакокрасочным покрытием представлены в п.10.

Перед консервацией необходимо удалить с поверхностей оборудования все видимые загрязнения. При необходимости удалить следы коррозии, провести ремонтные и восстановительные работы.

Снять с твердомера приспособления.

Обезжирить металлические обрабатываемые поверхности органическим растворителем. Высушить.

Обработать металлические поверхности консервационными материалами или ингибированными покрытиями при помощи кисти.

Заключительный этап консервации, а также хранение, предусматривает упаковку для изоляции оборудования.

Упаковка должна исключить доступ к оборудованию воды, водяного пара, грязи и пыли.

Варианты упаковки выбирают согласно ГОСТ 9.014, в зависимости от требуемого срока защиты, условий хранения, применяемых средств временной противокоррозионной защиты. Рекомендуемая упаковка для консервации: пленка полиэтиленовая (ГОСТ 10354) или ингибированная полиэтиленовая пленка.

Для упаковки столов, инденторов и пр. рекомендуется использовать транспортную тару – жесткий кейс. Кейс обернуть пленкой полиэтиленовой.

Для кратковременного хранения в качестве упаковки используется пылезащитный чехол из воздухопроницаемого материала.

Консервация и хранение допускается в помещениях, позволяющих соблюдать установленный технологический процесс и требования безопасности.

Не допускается хранение прибора в одном помещении с кислотами, реактивами, красками, прочими химикатами, а также другими агрессивными материалами, пары которых могут оказывать вредное воздействие на твердомер.

Температура воздуха в помещении должна быть от плюс 15°C до плюс 30°C, при относительной влажности не более 65%.

Процедура расконсервации включает в себя: снятие жесткой упаковки, пленки, протирание металлических поверхностей ветошью, смоченной органическим растворителем с последующей сушкой или протиранием насухо и обработкой маслом И-50А или ИГП-72.

Рекомендуемый срок переконсервации при хранении – 3 года.

16 Предотвращение загрязнения окружающей среды

Твердомер содержит в своем составе смазку, которая может нанести вред окружающей среде. Входящие в состав изделия пластиковые детали имеют длительные сроки распада.

Во избежание загрязнения производства и окружающей среды, по окончании срока эксплуатации твердомер подлежит утилизации через специализированные предприятия по утилизации или направляется для восстановления и модернизации на завод-изготовитель.

Класс опасности отходов представлен ниже (Таблица 16.1).

Таблица 16.1 – Класс опасности отходов

Наименование отходов	Класс опасности
Отходы изолированных проводов и пластиковых деталей	5
Лом и отходы стальные несортированные	5
Лом и отходы, содержащие незагрязненные черные металлы в виде изделий, кусков, несортированные	5
Лом и отходы стальных изделий, загрязненные лакокрасочными материалами (содержание лакокрасочных материалов менее 5%)	4
Отходы минеральных масел промышленных и смазок твердых	3

Общество с ограниченной
ответственностью



Испытательные машины
и оборудование

ИНН 0264052072 КПП 026401001 ОГРН 1050203263692 БИК 048073601 Расчетный счет 40702810906000001960

Кор. счет 30101810300000000601 Башкирское отделение № 8598 ПАО Сбербанк г. Уфа

ООО «Метротест», 452687, РФ, Республика Башкортостан, г. Нефтекамск, ул. Индустриальная, д.19/А стр.3 т.+7(34783)3-66-31

td-metrotest.ru

КАЧЕСТВО ПРОДУКЦИИ - ЗАБОТА ОБЩАЯ

metrotest@yandex.ru

METROTEST.RU

