



ГОСУДАРСТВЕННЫЙ СТАНДАРТ
СОЮЗА ССР

ОБЪЕКТ-МИКРОМЕТР

ТЕХНИЧЕСКИЕ УСЛОВИЯ

ГОСТ 7513—75

Издание официальное

Е

ГОСУДАРСТВЕННЫЙ КОМИТЕТ СССР ПО СТАНДАРТАМ
Москва

ОБЪЕКТ-МИКРОМЕТР

Технические условия

Object-micrometer.
Specifications**ГОСТ****7513—75**

ОКП 44 3130

Дата введения 01.01.76

Несоблюдение стандарта преследуется по закону

Настоящий стандарт распространяется на объект-микрометры климатического исполнения УХЛ, категории 4.2 по ГОСТ 15150—69, предназначенные для определения увеличения, линейного поля зрения микроскопа, цены деления окулярных шкал и сеток, изготавливаемые для нужд народного хозяйства и для экспорта.

Объект-микрометры неремонтопригодны.
(Измененная редакция, Изм. № 1, 3).

1. ТИПЫ, ОСНОВНЫЕ ПАРАМЕТРЫ И РАЗМЕРЫ

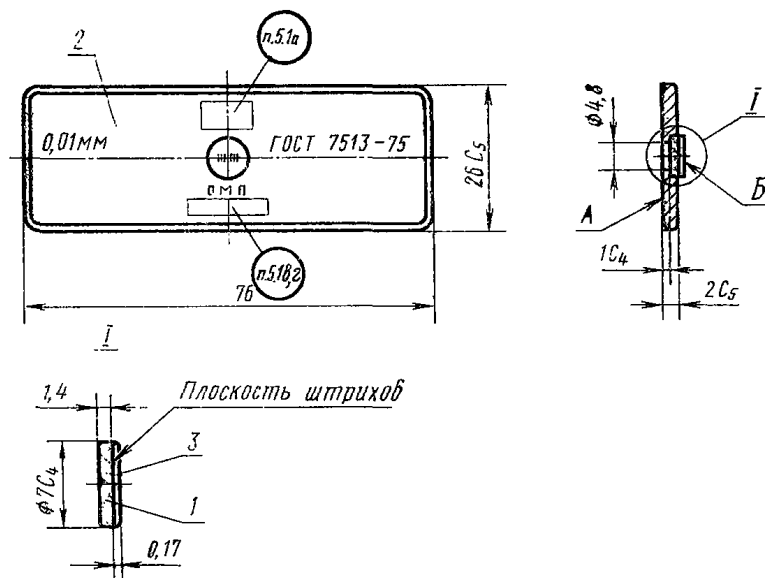
1.1. Объект-микрометры должны изготавливаться следующих типов:

ОМП — для проходящего света с покровным стеклом;

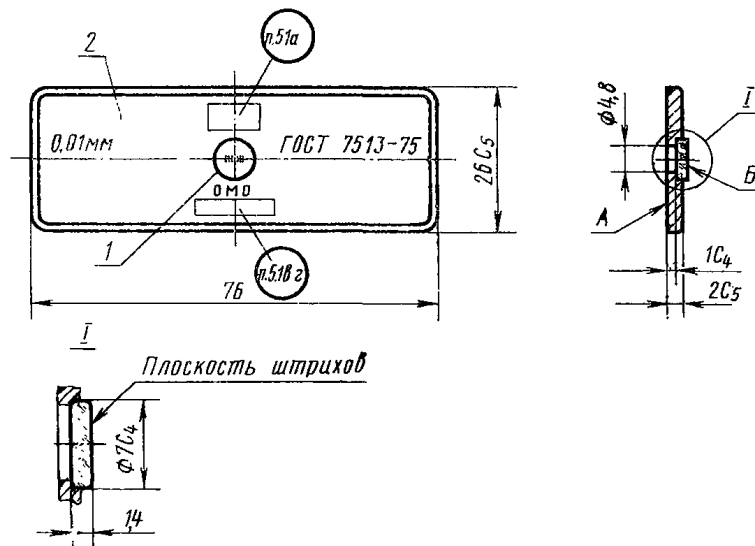
ОМО — для отраженного света без покровного стекла.

1.2. Основные размеры объект-микрометров типа ОМП должны соответствовать указанным на черт. 1, типа ОМО — на черт. 2.

С. 2 ГОСТ 7513—75



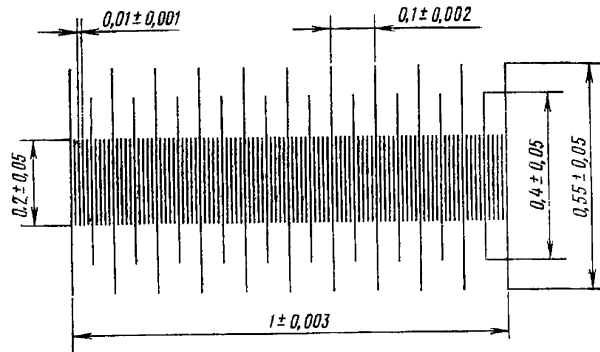
1 — стеклянная пластина со шкалой; 2 — оправа; 3 — покровное стекло
Черт. 1



1 — стеклянная пластина со шкалой; 2 — оправа
Черт. 2

(Измененная редакция, Изм. № 1).

1.3. Размеры шкалы объект-микроскопов должны соответствовать указанным на черт. 3.



Черт. 3

1.4. Масса объект-микрометров — не более 0,035 кг.

2. ТЕХНИЧЕСКИЕ ТРЕБОВАНИЯ

2.1. Стеклопластинки (черт. 1 и 2) и покровное стекло (черт. 1) должны изготавливаться из оптического стекла по ГОСТ 3514—76.

2.2. Длина всей шкалы должна быть равна $(1 \pm 0,003)$ мм, расстояние между серединами любых десяти делений должно быть равно $(0,1 \pm 0,002)$ мм.

2.3. Ширина штрихов шкал объект-микрометров обоих типов должна быть $(0,002 \pm 0,001)$ мм.

Неравномерность ширины штрихов в пределах одной шкалы должна быть не более 0,0005 мм.

2.4. Допускается плавное расширение и сужение концов штриха — не более 0,004 мм на длине 0,02 мм.

2.5. На боковых сторонах штрихов не допускаются зазубрины более 0,25 ширины штриха.

2.6. Допускается не более двух разрывов штриха. Длина разрыва не должна превышать ширины штриха.

2.7. Концы штрихов одинаковой номинальной длины должны лежать на одной прямой линии. Отклонение не должно превышать 0,02 мм.

2.8. Штрихи должны быть прямолинейными. Стрела прогиба штриха должна быть не более 0,5 ширины штриха.

2.9. На краю пластинки допускаются пробные штрихи числом не более четырех.

2.10. Смещение шкалы относительно центра пластинки должно быть не более 1 мм.

С. 4 ГОСТ 7513—75

2.11. Допуск параллельности штрихов относительно оправы должен быть не более $\pm 0,05$ мм.

2.12. В объект-микрометрах допуск параллельности поверхности *Б* относительно поверхности *А* не должен быть более 10^7 .

2.11, 2.12. (Измененная редакция, Изм. № 3).

2.13. При протирке салфеткой, смоченной бензином по ГОСТ 1012—72 или спиртом по ГОСТ 18300—72, поверхности шкалы объект-микрометра типа ОМО не должно быть повреждений шкалы и появления царапин.

2.14. На поверхности оправы объект-микрометров не допускаются следы коррозии, а также вмятины и царапины, видимые невооруженным глазом.

2.15. Объект-микрометры в упакованном виде должны быть устойчивы к транспортной тряске. Не допускается нарушений внешней отделки, расклейки, нарушения юстировки, загрязнения оптики и ухудшения качества штрихов.

2.16. Объект-микрометры должны выдерживать пребывание в воздушной среде с относительной влажностью до 80% при температуре $(20 \pm 2)^\circ\text{C}$.

2.17. В комплект каждого объект-микрометра должен входить футляр. К комплекту объект-микрометра должен прилагаться паспорт по ГОСТ 2.601—68.

2.18. Средний срок службы объект-микрометра должен быть не менее 10 лет. Установленный срок службы объект-микрометра — не менее 6 лет. Критерием предельного состояния является наличие механических повреждений, мешающих наблюдению на шкале, или оправы объект-микрометра.

(Введен дополнительно, Изм. № 3).

3. ПРАВИЛА ПРИЕМКИ

3.1. Объект-микрометры должны подвергаться приемо-сдаточным периодическим испытаниям.

3.2. Приемо-сдаточным испытаниям должен подвергаться каждый объект-микрометр на соответствие всем требованиям настоящего стандарта, за исключением требований пп. 1.2, 1.3, 2.15—2.17, 5.7.

3.3. Периодическим испытаниям должны подвергаться один раз в год не менее 5 объект-микрометров каждого типа, прошедших приемо-сдаточные испытания. Периодические испытания должны проводиться в объеме и последовательности, указанных ниже:

проверка габаритных размеров — по пп. 1.2, 4.2;

проверка массы — по пп. 1.4, 4.5;

испытание упакованного объект-микрометра на транспортную тряску — по пп. 2.15, 4.6;

испытание упакованного объект-микрометра на влагоустойчивость — по пп. 2.16, 4.7;

испытание упакованного объект-микрометра на воздействие климатических факторов при транспортировании — по пп. 4.8, 4.9, 5.7;

проверка размеров шкалы — по пп. 1.3, 4.3.

(Измененная редакция, Изм. № 1).

3.4. При неудовлетворительных результатах периодических испытаний должна проводиться повторная проверка удвоенного числа объект-микрометров по полной программе. Результаты повторных испытаний являются окончательными.

(Измененная редакция, Изм. № 2).

4. МЕТОДЫ ИСПЫТАНИЙ

4.1. Качество стеклянных пластин и покровного стекла (п. 2.1) и комплектность объект-микрометров (п. 2.17) следует проверять осмотром внешнего вида.

(Измененная редакция, Изм. № 1).

4.2. Габаритные размеры объект-микрометров (п. 1.2) следует проверять с помощью штангенциркуля, калибра или шаблона.

4.3. Размеры шкалы объект-микрометров, ширина штрихов шкал объект-микрометров, неравномерность ширины штрихов, расширение или сужение концов штриха, размер зазубрин на боковых сторонах штрихов, длина разрывов штрихов, отклонение от линейности, стрела прогиба штриха (пп. 2.2—2.8), смещение шкалы относительно центра пластинки (п. 2.10) и непараллельность штрихов относительно оправы (п. 2.11) должны проверяться с помощью универсального измерительного микроскопа при увеличении не менее $400\times$ или на специальном компараторе типа ИЗА-2. При обнаружении отклонений должно производиться измерение размеров отдельных штрихов.

4.4. Допуск параллельности поверхности *Б* относительно поверхности *А* должен проверяться на автоколлимационном приборе.

4.5. Масса объект-микрометров (п. 1.4) должна проверяться на настольных весах по ГОСТ 23676—79.

4.6. Устойчивость объект-микрометров в упакованном виде к транспортной тряске (п. 2.15) должна проверяться на ударном стенде в течение 30 мин с ускорением 4—6 *g* и частотой ударов 80—120 в минуту.

4.7. Проверка на влагоустойчивость (п. 2.16) должна производиться в упакованном виде в камере с относительной влажностью воздуха $(80\pm 3)\%$ при температуре $(20\pm 2)^\circ\text{C}$ в течение 48 ч.

После выдержки в камере объект-микрометры распаковывают в помещении с температурой от 15 до 25°C и выдерживают в течение 4—5 ч, затем проводят внешний осмотр объект-микрометра. Коррозия и налет на оптических деталях не допускаются.

4.8. На теплоустойчивость и устойчивость к низким температурам (п. 5.7) объект-микрометры должны проверяться в камерах тепла и холода в упакованном виде.

После выдержки объект-микрометров в камере с температурой 50°С в течение 2 ч они должны быть выдержаны в упакованном виде при температуре от 5 до 10°С в течение 2 ч, затем при температуре помещения от 20 до 25°С в течение 2 ч, после чего объект-микрометры распаковывают и проверяют на соответствие требованиям пп. 2.6, 2.12 и 2.14.

4.9. После выдержки объект-микрометров в камере с температурой минус 50°С в течение 2 ч они должны быть выдержаны в упакованном виде при температуре от 5 до 10°С в течение 2 ч, затем при температуре помещения от 20 до 25°С в течение 2 ч, после чего объект-микрометры распаковывают и проверяют на соответствие требованиям пп. 2.6, 2.12 и 2.14.

4.10. Показатель надежности по п. 2.18 подтверждают по результатам подконтрольной эксплуатации не менее 5 объект-микрометров 1 раз в 2 года по ГОСТ 27.502—83.

(Введен дополнительно, Изм. № 3).

5. МАРКИРОВКА, УПАКОВКА, ТРАНСПОРТИРОВАНИЕ И ХРАНЕНИЕ

5.1. На каждом объект-микрометре должны быть нанесены:

- а) товарный знак предприятия-изготовителя;
- б) обозначение объект-микрометра;
- в) год изготовления (две последние цифры);
- г) порядковый номер по системе нумерации предприятия-изготовителя;
- д) цена наименьшего деления;
- е) обозначение настоящего стандарта.

5.2. Объект-микрометры должны быть очищены от пыли, обернуты конденсаторной бумагой КОН по ГОСТ 1908—82 и вложены в футляр.

При встряхивании футляра перемещение в нем объект-микрометра не допускается.

(Измененная редакция, Изм. № 1).

5.3. Каждый объект-микрометр должен быть подвергнут консервации по ГОСТ 9.014—78 (барьерная упаковка).

5.4. Футляр с объект-микрометром должен быть завернут в конденсаторную бумагу КОН по ГОСТ 1908—82 и уложен в коробку.

(Измененная редакция, Изм. № 1).

5.5. Коробка должна быть завернута в оберточную бумагу А80 по ГОСТ 8273—75 и уложена в упаковочный ящик.

5.6. Маркировка транспортной тары — по ГОСТ 14192—77.

5.7. Транспортирование объект-микрометров должно осуществляться транспортом всех видов в крытых транспортных средствах по условию хранения 5 ГОСТ 15150—69. Транспортирование в самолетах должно осуществляться в отапливаемых герметизированных отсеках.

(Измененная редакция, Изм. № 2).

5.8. Объект-микрометры в футлярах должны храниться в закрытом помещении при температуре от 1 до 40°C на расстоянии не менее 1 м от отопительных систем.

Относительная влажность воздуха в помещении не должна превышать 80% при температуре 20°C.

В помещении склада не должно быть паров кислот и щелочей.

6. ГАРАНТИИ ИЗГОТОВИТЕЛЯ

6.1. Изготовитель должен гарантировать соответствие объект-микрометров требованиям настоящего стандарта при соблюдении условий эксплуатации, транспортирования и хранения.

6.2. Гарантийный срок эксплуатации — два года со дня продажи объект-микрометра через розничную торговую сеть.

6.1, 6.2. (Измененная редакция, Изм. № 2).

С. 8 ГОСТ 7513—75

ИНФОРМАЦИОННЫЕ ДАННЫЕ

1. УТВЕРЖДЕН И ВВЕДЕН В ДЕЙСТВИЕ ПОСТАНОВЛЕНИЕМ Государственного комитета стандартов Совета Министров СССР от 28.04.75 № 1078.
2. ВЗАМЕН ГОСТ 7513—55
3. ССЫЛОЧНЫЕ НОРМАТИВНО-ТЕХНИЧЕСКИЕ ДОКУМЕНТЫ

Обозначение НТД, на который дана ссылка	Номер пункта
ГОСТ 2.601—68	2.17
ГОСТ 9.014—78	5.3
ГОСТ 27.502—83	4.10
ГОСТ 1012—72	2.13
ГОСТ 1908—82	5.2; 5.4
ГОСТ 3514—76	2.1
ГОСТ 7513—75	1.2
ГОСТ 8273—75	5.5
ГОСТ 14192—77	5.6
ГОСТ 15150—69	Вводная часть; 5.7
ГОСТ 18300—72	2.13
ГОСТ 23676—79	4.5

4. ПЕРЕИЗДАНИЕ (ноябрь 1987 г.) с Изменениями № 1, 2, 3, утвержденными в августе 1978 г., июле 1984 г., феврале 1987 г. (ИУС 8—78, 11—84, 5—87).
5. Проверен в 1984 г. Постановлением Государственного комитета СССР по стандартам от 27.07.84 № 2650 срок действия продлен до 01.01.89.

Редактор *М. А. Глазунова*
Технический редактор *В. Н. Малькова*
Корректор *Е. И. Евтеева*

Сдано в наб. 03.10.87 Подп. к печ. 09.12.87 0,75 усл. п. л. 0,75 усл. кр.-отт. 0,46 уч.-изд. л.
Тир. 3000 Цена 3 коп.

Одлена «Знак Почета» Издательство стандартов, 123840, Москва, ГСП, Новопресненский пер., 3
Тип. «Московский печатник». Москва, Лялин пер., 6. Зак. 1326