



Ордена Ленина  
ЛЕНИНГРАДСКОЕ  
ОПТИКО-МЕХАНИЧЕСКОЕ  
ОБЪЕДИНЕНИЕ

## **МИКРОТВЕРДОМЕР**

### **ПМТ – 3М**

ТЕХНИЧЕСКОЕ ОПИСАНИЕ  
И ИНСТРУКЦИЯ ПО ЭКСПЛУАТАЦИИ

## Оглавление

<u>1.</u>	НАЗНАЧЕНИЕ .....	3
<u>2.</u>	ОСНОВНЫЕ ДАННЫЕ.....	3
<u>3.</u>	ПРИНЦИП ДЕЙСТВИЯ И ОПТИЧЕСКАЯ СХЕМА .....	4
<u>4.</u>	КОНСТРУКЦИЯ .....	5
<u>5.</u>	РАСПАКОВКА И МОНТАЖ.....	8
<u>6.</u>	МЕТОДИКА РАБОТЫ Подготовка к работе.....	10
	Работа на приборе .....	13
	Фотографирование .....	15
<u>7.</u>	УХОД ЗА ПРИБОРОМ .....	15

## 1. НАЗНАЧЕНИЕ

Микротвердомер ПМТ-3М предназначен для измерения микротвердости материалов, сплавов, стекла, керамики и минералов методом вдавливания в испытуемый материал алмазного наконечника Виккерса с квадратным основанием четырехгранной пирамиды, обеспечивающей геометрическое и механическое подобие отпечатков по мере углубления индентора под действием нагрузки.

У микротвердомера ПМТ-3М1 расширена область применения за счет использования дополнительных сменных наконечников: - четырехгранной пирамиды Кнупа с ромбическим основанием для измерения микротвердости тонких поверхностных слоев и особо хрупких материалов; - трехгранной пирамиды Берковича для измерения микротвердости твёрдых тел. Измерение диагоналей отпечатков производят с помощью фотоэлектрического окулярного микрометра ФОМ-1-16 с автоматической обработкой результатов измерения или с помощью винтового окулярного микрометра МОВ-1-16х. Управление нагрузками - ручное. Микроскоп микротвердомера позволяет осуществлять просмотр испытуемого объекта в светлом и тёмном поле.

## 2. ОСНОВНЫЕ ДАННЫЕ.

Технические параметры:

Испытательные нагрузки	0,0196~4,9 Н.
Предел допускаемой погрешности нагрузок в диапазонах основном/дополнительном, не более	$\pm 2\%$
Выдержка образца под нагрузкой	10-15 сек.
Используемые индентора	Алмазная пирамидка квадратного сечения, алмазная пирамидка ромбического сечения*, алмазная пирамидка треугольного сечения*.
Расстояние от индентора до опорного столика	0~70 мм.
Расстояние от центра отпечатка до станины	100 мм.
Габаритные размеры, мм. (ДхШхВ)	270х290х470
Масса	22 кг.
Электропитание	~220V/50Hz.
Мощность	0,02 кВт.

Примечание \* – комплектуется по отдельному заказу.

### 3. ПРИНЦИП ДЕЙСТВИЯ И ОПТИЧЕСКАЯ СХЕМА

Принцип действия микротвердомера основан на вдавливании алмазного наконечника (пирамиды) в исследуемый материал под определенной нагрузкой и измерении линейной величины диагонали полученного отпечатка. Число микротвердости определяется делением нормальной нагрузки, приложенной к алмазному наконечнику, на условную площадь боковой поверхности полученного отпечатка:

$$HV = \frac{F}{S}$$

Оптическая схема микроскопа показана на рис. 1.

Осветительное устройство позволяет рассматривать исследуемый предмет как в светлом, так и в темном поле.

При исследовании предметов в светлом поле луч от источника света через конденсор 2, светофильтр 3, коллективную линзу 4 и ирисовую диафрагму 5 падает на отражательную пластинку 6. Далее луч проходит в объектив 7, попадает на исследуемый предмет 8, отражается от него, снова попадает в объектив 7 и, пройдя отражательную пластинку 6, ахроматическую линзу 9 и призму 10, образует изображение предмета в фокальной плоскости окулярного микрометра.

Освещенность предмета при наблюдении в светлом поле регулируется изменением диаметра диафрагмы 5.

Призма 10 отклоняет луч на 45°, что создает удобство при работе на приборе.

Переход к работе в темном поле осуществляется поворотом держателя 12 отражательной пластинки и зеркала при помощи рукоятки 13. При работе в темном поле луч проходит светофильтр 3, кольцевую диафрагму 11 и попадает на отражательное зеркало 15. Далее, пройдя кольцевую диафрагму 16, луч отражается от параболического зеркала 17, попадает на исследуемый предмет 8, отражается от него и проходит тот же путь, что и при наблюдении в светлом поле.

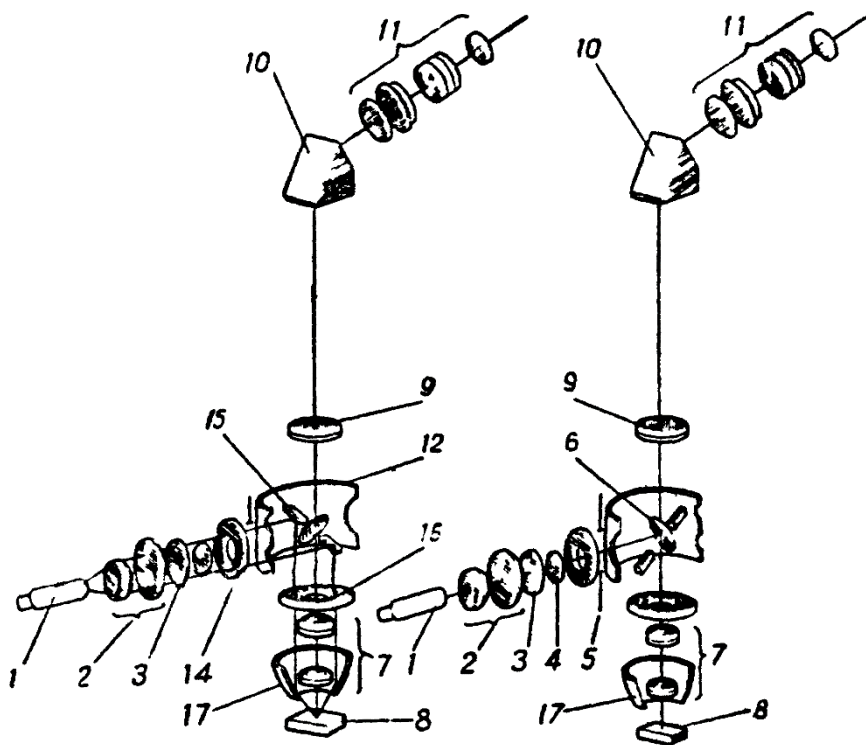


Рис. 1. Оптическая схема микроскопа

#### 4 КОНСТРУКЦИЯ

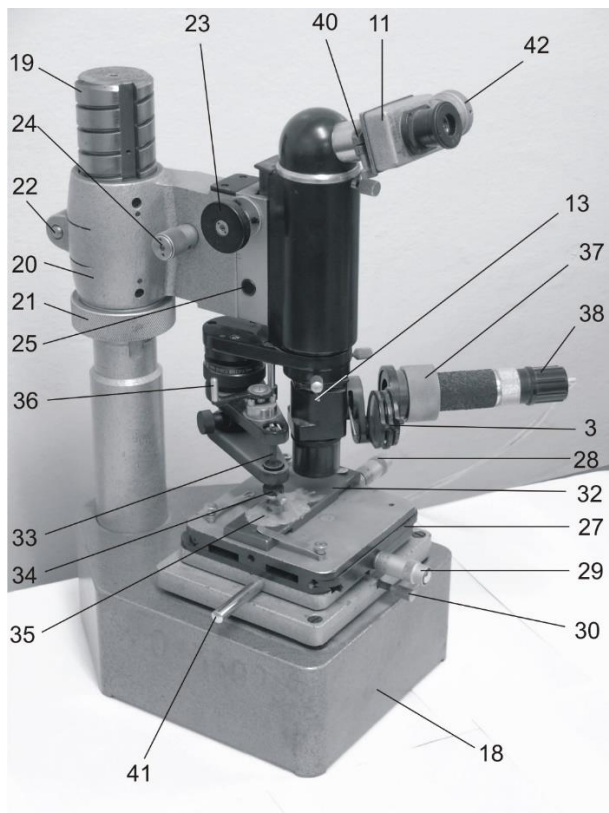
Основными частями микротвердомера являются штатив с предметным столиком и головка с механизмом нагружения.

Штатив состоит из основания 18 (рис. 2 а)) и колонки 19, имеющей снаружи ленточную резьбу для перемещения в вертикальном направлении кронштейна 20 с тубусом при помощи гайки 21. Кронштейн закрепляется на колонке при помощи разрезной втулки винтом 22, который при работе должен быть зажат.

В кронштейне размещены механизмы грубого и микрометрического движения тубуса микротвердомера. Вращая барашки 23 грубого движения и барашек 24 микрометрического движения, можно перемещать тубус вверх и вниз.

Ход механизма грубого движения можно регулировать. Если один барашек грубого движения немного развернуть относительно другого, ход движения тубуса будет тяжелее или легче в зависимости от того, в какую сторону развернуты барашки. Кроме того, механизм грубого движения можно застопорить при помощи рукоятки 25. На барашке 24 с обратной стороны прибора имеется шкала, одно деление которой соответствует 0,002 мм подъема при опускания тубуса.

*Рис. 2* Микротвердомер ПМТ-3М: а) общий вид, б) комплект вспомогательного оборудования (\*по доп. заказу).



*Рис. 2 а)*



*Рис. 2 б).* Комплект вспомогательного оборудования (\*по заказу).

Предметный столик 27 укреплен на основании штатива тремя винтами. Верхняя часть столика, на которую устанавливается предмет, может перемещаться в двух взаимно перпендикулярных направлениях с помощью винтов 28 и 29. Отпустив стопорный винт 30, можно за рукоятку поворачивать столик от упора до упора.

Призма 31 (см. рис.2 б) применяется при исследовании поверхностей цилиндрических предметов. На пластинку 32 с помощью пластилина 35 можно поместить предмет любой конфигурации.

Механизм нагружения состоит из штока 33, укрепленного на двух пружинах, расположенных внутри корпуса механизма. В держатель 34 (см. рис. 2 а) вставляется алмазный наконечник, а на утолщенную часть штока кладется гиря из разновеса. Для получения отпечатка шток опускают плавным вращением рукоятки 36 арретира против часовой стрелки.

Осветитель 37 укреплен на тубусе микроскопа и служит для освещения исследуемого предмета. При повороте рукоятки 13 от упора - до упора осветитель позволяет рассматривать предмет как в светлом, так и в темном поле. Равномерное освещение достигается перемещением и разворотом патрона с лампой 38.

При установке патрона с лампой необходимо соблюдать осторожность, так как сдвиг осветителя вызовет нарушение

юстировки прибора.

Светофильтры 3 осветителя предназначены для повышения контрастности исследуемого предмета.

Лампа осветителя питается от сети через блок питания 39 (рис. 2 б). Винтовой окулярный микрометр 11 закрепляется на трубке насадки винтом 40.

**ВНИМАНИЕ!** Проверку работоспособности прибора производят по 2-3 отпечаткам на кристалле поваренной соли (NaCl)

## 5. РАСПАКОВКА И МОНТАЖ

*Распаковку* прибора нужно производить в следующем порядке:

1. Вынуть ящики с головкой прибора и с принадлежностями из укладочной коробки.

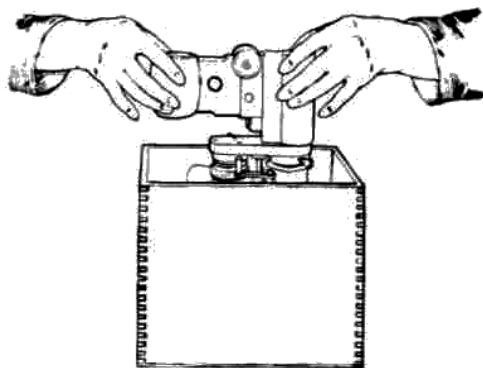


Рис. 4



2. Взяться рукой за колонку штатива и вынуть штатив вместе с фанерой из коробки. Вывернув крепежные винты, снять с фанеры штатив, прессик (\*если заказан) и трансформатор.

3. Прежде чем установить головку с механизмом нагружения на штатив, поднять гайку по колонке так, чтобы зуб гайки выступил выше торца колонки; затем осторожно вынуть из ящика головку прибора, как показано на рис. 4. При этом особенно осторожно обращаться с механизмом нагружения (рис. 5).

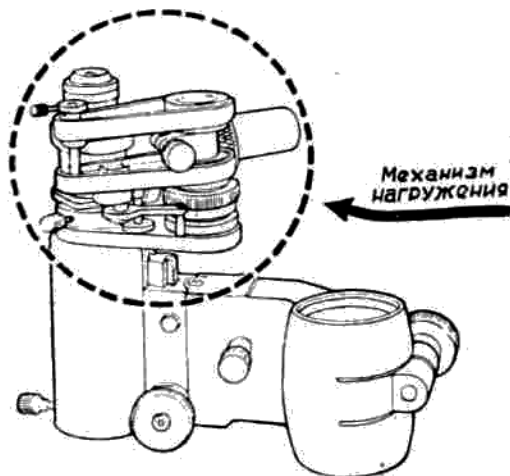


Рис. 5

Небольшой нажим на механизм, сотрясение или удар сбьют центровку штока, т. е. выведут прибор из строя.

При *монтаже* следует завести кронштейн головки внутренней нижней расточкой на зуб гайки, причем развернуть кронштейн так, чтобы его шпонка была направлена против паза колонки. Вращая гайку по часовой стрелке, установить всю головку в рабочее положение. Подложить под прибор резиновый амортизатор.

## 6. МЕТОДИКА РАБОТЫ

### Подготовка к работе

Прежде чем приступить к работе на приборе, необходимо проверить «чувствительность» механизма нагружения. Он должен быть отрегулирован по высоте так, чтобы при точной фокусировке микроскопа на исследуемый предмет без груза алмазная пирамида не оставляла отпечатка на шлифе из мягкого металла (алюминия) или каменной соли; при нагрузке 0,5 г алмазная пирамида должна

оставлять отпечаток, видимый в микроскоп. Проверка «чувствительности» механизма нагружения производится при увеличении  $487\times$ .

«Чувствительность» механизма нагружения со временем может нарушиться. Восстановление ее производится вращением регулировочной гайки. Для этого нужно предварительно освободить винт, стягивающий лапки наружной втулки, и после регулировки «чувствительности» механизма нагружения вновь затянуть его.

Далее следует определить цену деления барабана, винтового окуляр-микрометра (масштаб увеличения). Для этого необходимо:

1. Перемещением оправы глазной линзы установить окуляр на резкое изображение сетки.

2. На предметный столик поместить объект-микрометр и перемещением тубуса (грубой и микрометрической наводкой) установить резкое изображение объект-микрометра, который нужно повернуть так, чтобы его штрихи были параллельны штрихам неподвижной шкалы окуляра.

Совместить перекрестие подвижной сетки с изображением штриха объект-микрометра и снять отсчет с измерительного барабана окуляр-микрометра. Вращением измерительного барабана сместить перекрестие на возможно большее число делений шкалы объект-микрометра и снова снять отсчет по измерительному барабану. При этом необходимо учитывать мертвый ход окуляр-микрометра, т. е. перекрестие подводить с одной стороны. Разность отсчетов дает число делений окуляр-микрометра, уместившихся в определенном числе делений объект-микрометра.

Цена деления барабана окуляр-микрометра ( $E$ ) определяется по формуле:

$$E = \frac{T \cdot Z}{A},$$

где  $T$  – число делений объект-микрометра;  
 $Z$  – цена делений объект-микрометра;  
 $A$  – разность отсчетов окуляр-микрометра.

**Пример.** В тринадцать делениях объект-микрометра уложилось 413 делений барабана (четыре полных оборота и тринадцать делений барабана). Цена деления объект-микрометра—0,01 мм. Значит, одно деление барабана окуляр-микрометра в плоскости объекта будет соответствовать.

$$E = \frac{13 \cdot 0,01}{413} = 0,000315 \text{ мм}$$

Прибор должен быть отцентрирован так, чтобы отпечаток, полученный от вдавливания алмазной пирамиды под нагрузкой, располагался приблизительно в центре поля зрения.

Центрировка производится следующим образом. Прежде всего во избежание поломки алмаз необходимо приподнять поворотом рукоятки 37 по часовой стрелке до упора. Шлиф из алюминия или каменной соли закрепить на предметном столике под объективом  $F = 6,2$ . Столик должен быть прижат к левому упору.

Исследуемую поверхность шлифа расположить с помощью ручного прессика 43 (рис. 2б) параллельно рабочей плоскости столика. Сфокусировать микроскоп на поверхность шлифа при помощи грубого и микрометрического движения. Поместить на утолщённую часть штока механизма нагружения гирю 36 весом 5 г. Рукояткой 31 повернуть столик против часовой стрелки до упора, после чего он должен занять положение, показанное на рис. 2. Вращением рукоятки 37 против часовой стрелки произвести накол. Поднять алмаз и повернуть столик в прежнее положение.

Если прибор не расцентрирован, центр отпечатка должен совпасть с центром перекрестия сетки окуляр-микрометра, установленного в нулевое положение, то есть перекрестие подвижной сетки должно совместиться с делением «4» неподвижной сетки при установке барабанчика окуляр-микрометра на «0».

В случае несовпадения отпечатка с центром перекрестия прибор надо доцентрировать. Для этого центрировочными винтами 44 (рис. 2) подвести центр отпечатка с возможной точностью (на глаз) к центру перекрестия сетки окуляр-микрометра, установленного в нулевое положение. Перемещая столик винтами 28 и 29, выбрать новое место на шлифе и вновь сделать отпечаток. Операции накола и доцентрировки повторять до тех пор, пока будет достигнуто полное совпадение центра отпечатка с центром перекрестия окуляра. Если отпечаток поместился вне поля зрения микроскопа, необходимо заменить объектив  $F = 6,3$  объективом  $F = 23,2$ , произвести предварительную центрировку с гирей весом 100 г (для получения большого накола) и только после этого окончательно отцентрировать прибор с объективом  $F = 6,3$  и гирей 5 г.

## Работа на приборе

1. Закрепите при помощи прессика 43 (рис. 2 б) испытуемый предмет пластилином на пластинке 32 (рис. 2 а) так, чтобы его исследуемая поверхность расположилась параллельно рабочей плоскости столика, на которой устанавливается пластинка с испытуемым предметом. Поверхность испытуемого предмета должна быть плоской, чистой, с шероховатостью не грубее 9-го класса разряда «а», т. е. среднее арифметическое отклонение профиля– (Ra) – не должно быть более 0,32 мкм.

При измерении микротвердости изделий с криволинейной поверхностью, когда размер отпечатка на один-два порядка меньше радиуса кривизны испытуемого изделия, числа микротвёрдости имеют относительное значение.

При подготовке поверхности испытуемого изделия необходимо принять меры, исключающие возможность изменения твердости испытуемой поверхности вследствие нагрева или наклепа в результате механической обработки.

На рабочей поверхности алмазного наконечника и поверхности испытуемого изделия не должно быть смазки.

2. Поместите на утолщенную часть штока груз.

3. При положении столика, показанном на рис. 2 а, выберите место на предмете для нанесения отпечатка. Расстояние от центра отпечатка до края предмета или между центрами соседних отпечатков должно быть не менее трех длин диагоналей отпечатка, минимальная толщина предмета или слоя должна превышать глубину отпечатка не менее чем в 10 раз. При исследовании отдельных структурных составляющих металлических сплавов действуют те же правила. Границей предмета служит граница исследуемого зерна.

4. За рукоятку 41 плавно поверните предметный столик против часовой стрелки до упора, не допуская толчков при подведении к упору. Закрепите столик в этом положении винтом 30.

5. Медленным поворотом рукоятки 36 против часовой стрелки опустите шток так, чтобы алмаз коснулся поверхности исследуемого предмета. Рукоятку поворачивать приблизительно на 180° в течение 10-15 сек. После выдержки в течение 5 сек. под нагрузкой поверните рукоятку в исходное положение.

6. Отожмите винт 30, поверните предметный столик в прежнее положение до упора. Чтобы избежать удара об упор и смещения предмета относительно установленного положения, столик нужно

поворачивать очень осторожно.

7. Измерьте диагональ отпечатка при помощи окулярного микрометра. Винтами 28 и 29 столика и вращением барабанчика окулярного микрометра 42 подведите центр перекрестия к одному краю диагонали отпечатка (рис. 6 а) и произведите отсчет по шкалам окулярного микрометра.

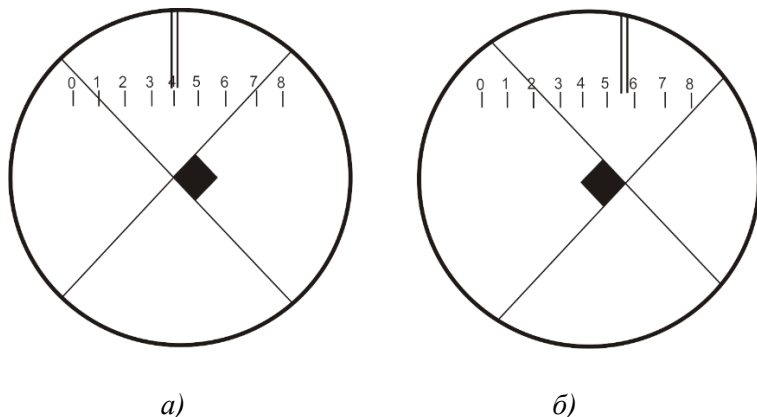


Рис. 6. Схема измерения отпечатка.

Затем вращением барабанчика окулярного микрометра в ту же сторону (перемещением центра перекрестия по диагонали отпечатка) совместите центр перекрестия со вторым краем диагонали (рис. 6 б) и снова производите отсчет по шкалам окулярного микрометра.

Разность отсчетов, умноженная на действительное значение цены деления барабанчика, даст истинную величину диагонали отпечатка.

Число микротвёрдости можно подсчитать по формуле

$$HV = \frac{1854P}{d^2},$$

где  $P$  – нормальная нагрузка, приложенная к алмазному наконечнику, Н (кгс);  $d$  – среднее арифметическое длин обеих диагоналей квадратного отпечатка, мм.

### **Важно!**

Поверхность испытуемого предмета должна быть плоской, чистой, с шероховатостью не более Ra 0,32.

При подготовке поверхности испытуемого образца необходимо принять меры, исключающие возможность изменения твёрдости испытуемой поверхности вследствие нагрева или наклёпа.

На рабочей поверхности алмазного наконечника и поверхности испытуемого образца не должно быть смазки.

Расстояние от центра отпечатка до края предмета должно быть не менее двойного размера отпечатка!

Расстояние между центрами соседних отпечатков должно превышать размер отпечатка более, чем в 3 раза!

Минимальная толщина предмета или слоя должна превышать глубину отпечатка не менее, чем в 10 раз!

При исследовании отдельных структурных составляющих металлических сплавов действуют те же правила.

### **Фотографирование**

Отпечатки, полученные от вдавливания алмазной пирамиды, можно сфотографировать. Для этого нужно использовать микрофотонасадки МФН-7 с камерой 6,5x9 и МФН-8 с камерой 9x12, а также МФН-9 и МФН-12 с плёночными камерами (микрофотонасадки приобретаются по особому заказу). Для фотографирования отпечатков к прибору прилагается вертикальный тубус.

Для установки фотонасадки снимают с тубуса микроскопа окуляр-микрометр, вместо наклонной насадки вставляют тубус и закрепляют его при помощи винта, затем устанавливают фотоокуляр 7, 10 или 15<sup>x</sup> (два первых входят в комплект насадки). Далее на конце насадки закрепляют фотокамеру, и наблюдение за поверхностью предмета ведут через окулярную трубку микрофотонасадки.

Окончательную установку на резкость для фотографирования производят как обычно, то есть при помощи винта микроподачи.

## **7. УХОД ЗА ПРИБОРОМ**

Прибор выпускается тщательно проверенным и смазанным особой смазкой. Упаковка обеспечивает сохранность прибора при его перевозке.

Если на приборе появится пыль, ее следует смахнуть мягкой чистой кисточкой, а затем обтереть прибор мягкой чистой салфеткой. Прибор необходимо периодически протирать мягкой салфеткой, пропитанной бескислотным вазелином, а затем сухой мягкой

салфеткой.

В случае, если смазка в направляющих грубого движения тубуса прибора или в подвижной части столика сильно загрязнилась и загустела, следует, смыв ее ксилолом или бензином и протерев трущиеся поверхности чистой тряпочкой, слегка смазать направляющие бескислотным вазелином или специальной смазкой.

Большое внимание необходимо уделять чистоте оптических частей прибора, особенно объективов. Чтобы предохранить объективы от оседания пыли на их внутренних поверхностях, рекомендуется всегда оставлять окуляр-микрометр на тубусе прибора.

Нельзя касаться пальцами поверхностей линз. При чистке внешних поверхностей линз следует удалять с них пыль мягкой кисточкой, предварительно хорошо промытой в эфире. Если этого окажется недостаточно, нужно протереть линзы мягкой салфеткой, слегка смоченной бензином, эфиром или ксилолом.

При чистке глубоко сидящей в оправе последней линзы объектива после удаления пыли мягкой беличьей кистью поверхность линзы осторожно протирают чистой салфеткой или ватой, намотанной на палочку. Вату и тряпочку нужно слегка смочить спиртом.

Объектив и окуляр с загрязненными внутренними поверхностями линз рекомендуется отправлять для чистки в оптическую мастерскую.

Надо внимательно следить за гранями и острием алмазной пирамиды, так как всякое повреждение их нарушит точность измерений. Повреждения граней и острия легко обнаружить при рассматривании отпечатков на мягких материалах (алюминий и др.).

Поврежденную алмазную пирамиду необходимо заменить.

Не рекомендуется разбирать прибор для устранения неисправностей. В этом случае следует отправить его в оптическую мастерскую или на предприятие-изготовитель.

## ЧИСЛА ТВЁРДОСТИ

при испытании алмазной пирамидой с углом при вершине 136°

Диагональ отпечатка, мк	0	1	2	3	4	5	6	7	8	9
0	–	–	–	–	–	7420	5150	3780	2900	2290
10	1850	1530	1290	1100	946	824	724	642	572	514
20	464	420	383	350	322	297	274	254	236	221
30	206	193	181	170	160	151	143	135	128	122
40	116	110	105	100	95,8	91,6	87,6	84,0	80,5	77,2
50	74,2	71,3	68,6	66,0	63,6	61,3	59,1	57,1	55,1	53,3
60	51,5	49,8	47,8	46,7	45,3	43,9	42,6	41,3	40,1	39,0
70	37,8	36,8	35,8	34,8	33,9	33,0	32,1	31,3	30,5	29,7
80	29,0	28,3	27,6	26,9	26,3	25,7	25,1	24,5	24,0	23,4
90	22,9	22,4	21,9	21,4	21,0	20,5	20,1	19,7	19,3	18,9
100	18,5	18,2	17,8	17,5	17,1	16,8	16,5	16,2	15,9	15,6
110	15,3	15,1	14,8	14,5	14,3	14,0	13,8	13,5	13,3	13,1
120	12,9	12,7	12,5	12,3	12,1	11,9	11,7	11,5	11,3	11,1
130	11,0	10,8	10,6	10,5	10,3	10,2	10,0	9,88	9,74	9,60
140	9,46	9,33	9,20	9,07	8,94	8,82	8,70	8,58	8,47	8,35
150	8,24	8,13	8,03	7,92	7,82	7,72	7,62	7,52	7,43	7,34
160	7,24	7,15	7,07	6,98	6,90	6,81	6,73	6,65	6,57	6,49
170	6,42	6,34	6,27	6,20	6,13	6,06	5,99	5,92	5,85	5,79
180	5,72	5,66	5,60	5,54	5,48	5,42	5,36	5,30	5,25	5,19
190	5,14	5,08	5,03	4,98	4,93	4,88	4,83	4,78	4,73	4,68
200	4,64	4,58	4,54	4,50	4,46	4,42	4,38	4,32	4,28	4,24



Диагональ отпечатка, МК	0	1	2	3	4	5	6	7	8	9
210	4,20	4,16	4,12	4,08	4,06	4,02	3,98	3,94	3,90	3,86
220	3,83	3,80	3,76	3,74	3,70	3,66	3,64	3,60	3,56	3,54
230	3,50	3,48	3,44	3,42	3,38	3,36	3,34	3,30	3,28	3,24
240	3,22	3,19	3,17	3,14	3,11	3,09	3,06	3,04	3,02	2,99
250	2,97	2,94	2,92	2,90	2,87	2,85	2,83	2,81	2,79	2,76
260	2,74	2,72	2,70	2,68	2,66	2,64	2,62	2,60	2,58	2,56
270	2,54	2,53	2,51	2,49	2,47	2,45	2,43	2,42	2,40	2,38
280	2,36	2,35	2,33	2,32	2,30	2,28	2,27	2,25	2,24	2,22
290	2,21	2,19	2,18	2,16	2,15	2,13	2,12	2,10	2,09	2,07
300	2,06	—	—	—	—	—	—	—	—	—

Примечания: 1. Таблица взята из книги Хрущова М. М. и Берковича Е.С. Приборы ПМТ-2 и ПМТ-3М для испытания на микротвёрдость.

2. Таблица составлена для нагрузки 100 г; при других нагрузках число Твёрдости, полученное по этой таблице, умножают на частное от деления выбранной нагрузки на 100.

Пример 1. Определить  $H$  для нагрузки 200 г при диагонали отпечатка 155 мк. Число твердости для этого отпечатка при нагрузке 100 г равно 7,72. При нагрузке 200 г число твердости будет:

$$H = 7,72 \cdot \frac{200}{100} = 15,4 \text{ кг} / \text{мм}^2$$

Пример 2. Определить  $H$  для нагрузки 25 г при диагонали отпечатка 15 мк. Число твердости для этого отпечатка при нагрузке 100 г равно 824. При нагрузке 25 г и той же диагонали число твердости будет;

$$H = 824 \cdot \frac{25}{100} = 206 \text{ кг} / \text{мм}^2$$

КАТАЛОГ  
частей для замены

№ пп	Наименование	№ сборки или детали
1	Алмазная пирамида	С622
2	Амортизатор	Дет. 87
3	Винт для крепления столика	НУС 5x30
4	Винт для центрировки объективов	Дет. 59
5	Винт прижимный	МФН-1 дет. 94-27
6	Винт стопорный	Дет. 66
7	Винт упорный	Дет. 78
8	Гиря 0,5 г	Дет. 63
9	Клемма столика микроскопа	Н1 37-55
10	Колпачок насадки	Н1 76-55
11	Лампа	СЦ61
12	Микрометр окулярный винтовой в комплекте	МОВ-1-16 <sup>x</sup>
13	Насадка монокулярная наклонная	Н186-55
14	Объект-микрометр	ОМО, с6104
15	Окуляр симметричный 15 <sup>x</sup>	АТ-36, с6206
16	Пластинка	Дет. 51
17	Прессик	ПМТ-П
18	Призма	Дет. 61
19	Разновес	ПМТ-Р
20	Трансформатор	ТР-10, с6100
21	Тубус вертикальный	1Н251-55
22	Эпиобъектив $F=6,3, A=0,60$	ОЭ-6
23	Эпиобъектив $F=23,2, A=0,17$	ОЭ-23

