

ТВЕРДОМЕР ИТБ-62,5-АМ



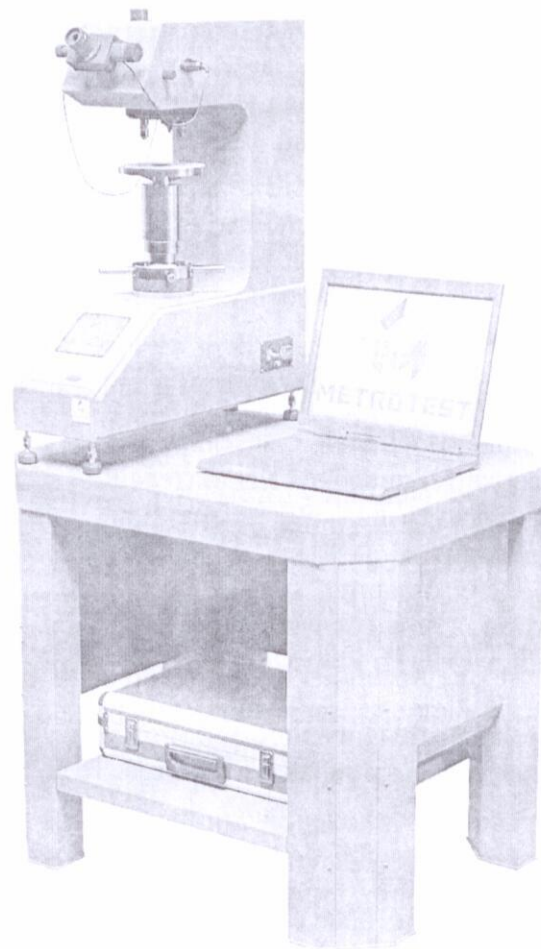
РУКОВОДСТВО
ПО ЭКСПЛУАТАЦИИ





РУКОВОДСТВО ПО ЭКСПЛУАТАЦИИ

ТВЕРДОМЕР ИТБ-62,5-АМ



ООО «МЕТРОТЕСТ»
2018 г.

Предисловие

1. Настоящее руководство по эксплуатации ИТБ62,5.АМ0.1.РЭ, версия 1, разработано предприятием-изготовителем ООО «Метротест», г. Нефтекамск.
2. Введено в действие " 10 " 07 2018 г.

Содержание

	Лист
Титульный лист	1
Предисловие	2
Содержание	2
1 Сокращения и обозначения	3
2 Введение, общие указания	3
3 Назначение, обозначение	3
4 Основные сведения	4
5 Основные технические данные	5
6 Техническое описание твердомера	6
6.1 Устройство	6
6.2 Технические возможности	7
6.3 Принцип работы	8
7 Опциональные принадлежности	9
7.1 Система анализа изображений	9
7.2 Микроскоп МП-1020	10
8 Подготовка твердомера к работе	11
8.1 Указание мер безопасности	11
8.2 Условия эксплуатации	11
8.3 Меры предосторожности	11
8.4 Монтаж	12
8.5 Порядок подключения твердомера	12
8.6 Опробование твердомера	13
8.7 Проверка соосности	13
8.8 Проверка технических показателей	13
8.9 Установка (замена) индентора	13
9 Порядок проведения испытаний	15
10 Техническое обслуживание	15
10.1 Межремонтное обслуживание	15
10.2 Профилактический осмотр	15
10.3 Поверка	16
10.4 Возможные неисправности и методы их устранения	17
11 Ресурсы, сроки службы и гарантия изготовителя	19
12 Маркировка	19
13 Упаковка	20
14 Транспортирование	21
15 Консервация и хранение	22
16 Предотвращение загрязнения окружающей среды	23

1 Сокращения и обозначения

В настоящем руководстве приняты следующие сокращения и обозначения:

РЭ	- Руководство по эксплуатации
СТО	- Стандарт организации
ПС	- Паспорт на изделие
ПК	- Персональный компьютер

2 Введение, общие указания

Настоящее руководство ИТБ62,5.АМ0.1.РЭ распространяется на твердомер ИТБ-62,5-АМ (далее по тексту «твердомер», «прибор»), предназначено для ознакомления персонала с принципом действия, установкой, запуском, проведением работ, эксплуатацией и обслуживанием прибора.

Руководство содержит технические характеристики, рекомендации по техническому обслуживанию и другие сведения, необходимые для обеспечения длительной эксплуатации твердомера. Перед началом установки и эксплуатации твердомера необходимо ознакомиться с настоящим руководством по эксплуатации и паспортом, во избежание травм обслуживающего персонала и отказа работы оборудования, нарушения заводской регулировки, деформации деталей и пр., обусловленные нарушением или несовершенством техпроцесса, внешними воздействиями, не предусмотренными условиями эксплуатации.

В связи с непрерывной работой по совершенствованию функциональных возможностей твердомера, увеличения точности измерений и расчета твердости, максимальным использованием стандартных узлов и деталей, внедрением систем контроля неисправностей, могут быть внесены изменения в конструкцию, не ухудшающие технических и конструктивных свойств прибора, не указанные в настоящем руководстве.

3 Назначение, обозначение

Твердомер ИТБ-62,5-АМ соответствует требованиям ГОСТ 23677, СТО-75829762-005, предназначен для измерения твердости металлов по методу Бринелля в соответствии с ГОСТ 9012.

Структура обозначения твердомеров: ИТБ-XXXX-YZW, где:

ИТБ – испытательный твердомер по методу Бринелля;

XXXX – наибольшее предельное усилие нагружения (62,5кгс (612,9Н), 3000 кгс (29420Н));

Y – способ нагружения, снятия нагрузки и переключения револьверной головки: М – ручной, А – автоматический.

Z – микропроцессорный блок обработки и сбора данных испытания (М);

W – внешние подключаемые устройства: Ф – фотосенсорная приставка. Ж – жидкокристаллическая окулярная приставка.

Пример условного обозначения:

Твердомер ИТБ-62,5-АМ - твердомер по методу Бринелля, наибольшее предельное усилие нагружения 612,9Н, автоматическое проведение испытания, микропроцессорный блок.

4 Основные сведения

Таблица 4.1 - Основные сведения об изделии

Наименование изделия	Твердомер
Обозначение	ИТБ-62,5-АМ
Технические условия	СТО-75829762-005
Свидетельство об утверждении типа средств измерений	RU.C.28.058.A № 58763
Предприятие-изготовитель	ООО «Метротест», 452683, респ. Башкортостан, г. Нефтекамск, ул. Индустриальная, д.19А, строен.3 тел/факс: 8 (34783) 3-66-31; 3-66-13 эл.адрес: metrotest@yandex.ru http://metrotest.ru
Заводской номер	№ 807128
Место размещения заводского номера	Тыльная сторона корпуса
Дата выпуска	07.2018г.

5 Основные технические данные

Таблица 5.1 - Основные технические данные

Наименование параметра	Значение
Шкалы твердости	HB10, HB15.62, HB30, HB31.25, HB62.5
Усилие нагружения, кгс (Н)	1 (9,8); 5 (49); 6,25 (61,29); 10 (98); 15.62 (153,2); 30 (294,2); 31,25 (306,25); 62.5 (612,9)
Пределы допускаемой относительной погрешности нагрузок, %	± 1,0
Пределы допускаемой относительной погрешности твердомера, % от числа твердости:	
200 ± 50	± 3
400 ± 50	± 3
600 ± 50	± 3
Наименьшая цена деления микрометра, мкм	1
Максимальная высота образца, мм	220
Общее увеличение, крат	50×; 100×
Время выдержки, с	1-99
Энергопитание, В/Гц	~220/50
Габаритные размеры (Д×Ш×В), мм	570×190×670
Масса прибора, не более, кг	85
Шум, не более	75 Дб

6 Техническое описание твердомера

Конструктивно твердомер состоит из механизмов нагрузки и разгрузки, подъема рабочего стола, микропроцессорного блока, электронной панели управления, встроенного оптического измерительного устройства.

6.1 Устройство

Общий вид твердомера ИТБ-62,5-АМ представлен ниже (Рисунок 6.1).

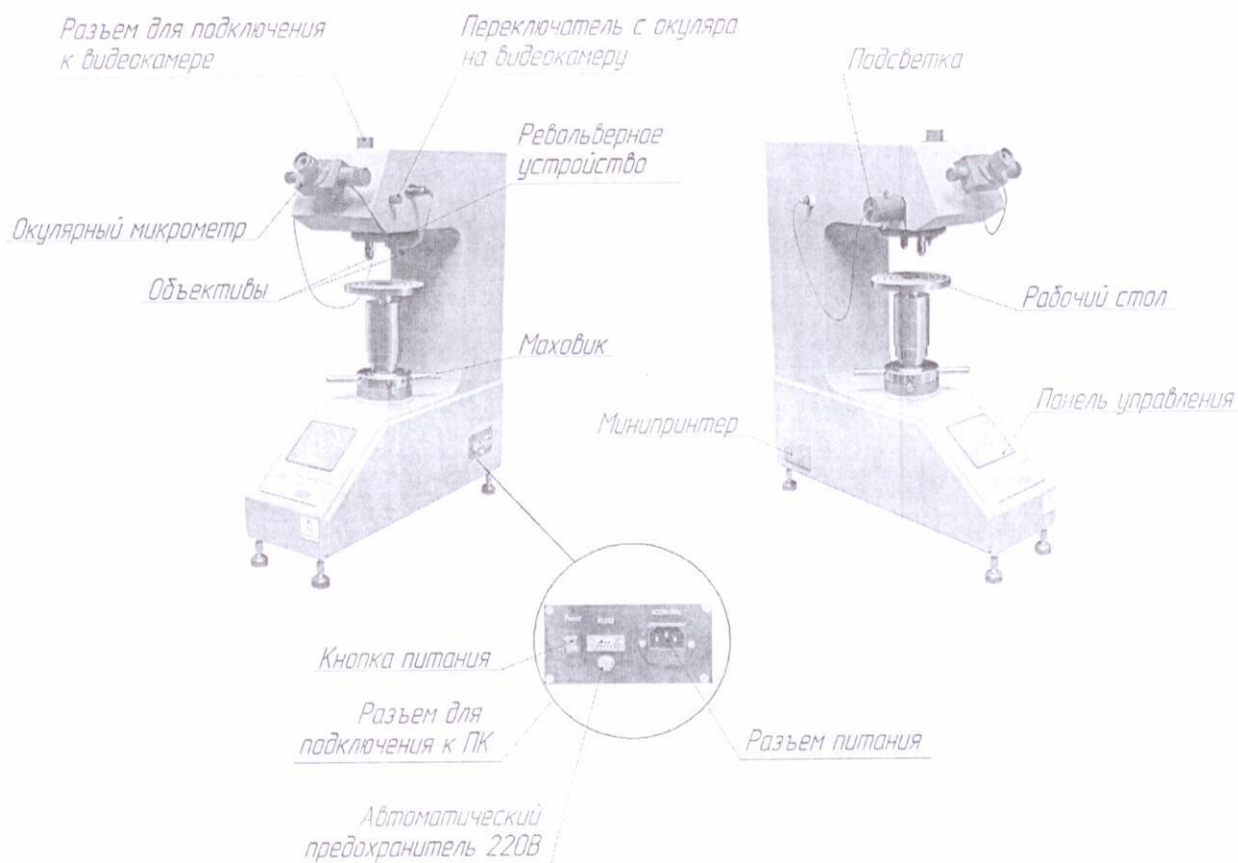


Рисунок 6.1 – Общий вид твердомера ИТБ-62,5-АМ

Конструктивные особенности ИТБ-62,5-АМ:

- стационарный с цельнолитым корпусом высокой жесткости;
- встроенный микропроцессорный блок;
- электроприводное нагружение индентора (наконечника);
- наличие механизма выбора нагрузки;
- наличие механизма регулировки высоты стола;
- автоматическое проведение испытаний;
- револьверное устройство трехпозиционное с электроприводом;
- отображение параметров испытания, состояния измерительной системы на сенсорном жидкокристаллическом дисплее;
- встроенная оптическая измерительная система;
- возможность подключения видеокамеры.

Современная конструкция твердомера ИТБ-62,5-АМ обеспечивает точность приложения нагрузки с погрешностью не более 1%, что позволяет получать результаты измерений с надежной повторяемостью, необходимой для обеспечения точности определения твердости.

ИТБ-62,5-АМ является надежным прибором, что обеспечивается совокупностью свойств: точностью, долговечностью и ремонтпригодностью. Для повышения надежности специалисты ООО «Метротест» проводят тщательный анализ и учет параметров в целях поддержания и совершенствования функциональных возможностей твердомера.

Дополнительно, твердомеры могут иметь варианты нестандартного исполнения по техническому заданию Заказчика, в рамках конструктивных особенностей прибора.

6.2 Технические возможности

Технические и конструктивные особенности твердомера ИТБ-62,5-АМ позволяют проводить автоматические испытания по методу Бринелля образцов из мягких сплавов, цветных металлов, чугуна и незакалённых сталей в соответствии с ГОСТ 9012.

Твердомер ИТБ-62,5-АМ обеспечивает проведение измерений в широком диапазоне нагрузок: от 1 кгс до 62,5 кгс.

Использование инденторов различного диаметра создает условия проводить испытания на твердость материалов и изделий различных свойств, форм и размеров.

Замер отпечатка производится вручную при помощи встроенной измерительной оптической системы (Рисунок 6.2). Оптическая измерительная система с большим увеличением и высокоточным окулярным микрометром гарантирует точность измерений при определении размеров отпечатков.

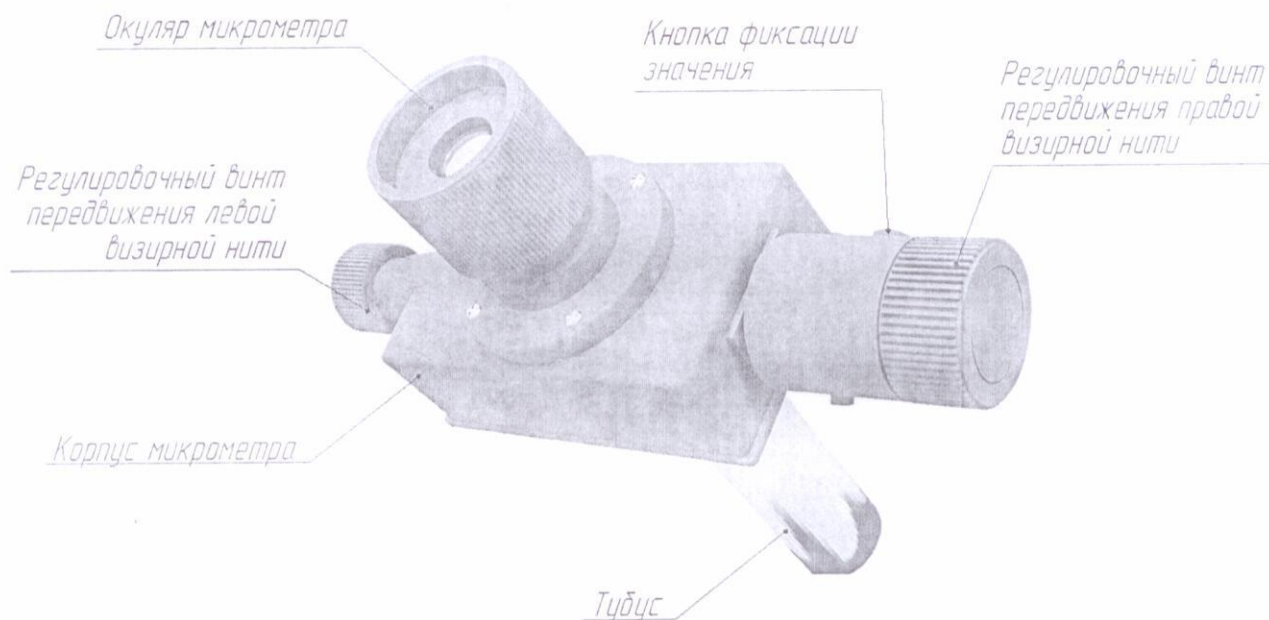


Рисунок 6.2 – Оптическая измерительная система

Дополнительно, для измерения отпечатков на поверхности образца могут быть использованы приборы, позволяющие легко контролировать качество выполненного отпечатка:

- с малым увеличением: измерительные лупы, переносные измерительные микроскопы;
- видеокамера.

Истинная твердость материала определяется по эмпирическим таблицам стандартов на метод измерения.

Твердомер модификации АМ оснащен встроенными микропроцессорным блоком, что позволяет автоматизировать расчет твердости материалов, управлять испытаниями с панели управления. Результаты испытаний отображаются на сенсорном дисплее прибора, сохраняются в доступном формате программного обеспечения.

Для освещения используется ламповый осветитель, управление и настройка которого осуществляется с панели управления.

Для испытаний образцов различной высоты предусмотрен механизм регулировки высоты стола, который также предназначен для фокусировки изображения.

Наличие трехпозиционного револьверного устройства с электроприводом обеспечивает автоматическое (или ручное) переключение объективов и индентора.

6.3 Принцип работы

Устройство твердомера ИТБ-62,5-АМ представлено ниже (Рисунок 6.3).

Определение твердости на твердомере осуществляется путем погружения индентора (далее «индентор» или «наконечник») в исследуемую поверхность образца с последующим определением размера отпечатка.

Значение усилия на ИТБ-62,5-АМ складывается из усилия, создаваемого двигателем, умноженное на передаточный коэффициент механизма нагружения.

Твердомер оснащен двумя электроприводами: один обеспечивает плавное и точное погружение индентора с постоянной скоростью, другой осуществляет поворот револьверной головки.

Принцип передачи энергии следующий: энергия вращательного движения вала двигателя передается через пружину на винтовую пару, далее на рычаг и на главный вал, обеспечивающий плавное последовательное погружение индентора в образец. S-тензодатчик определяет нагрузку.

Измерение отпечатка осуществляется вручную при помощи измерительных приборов.

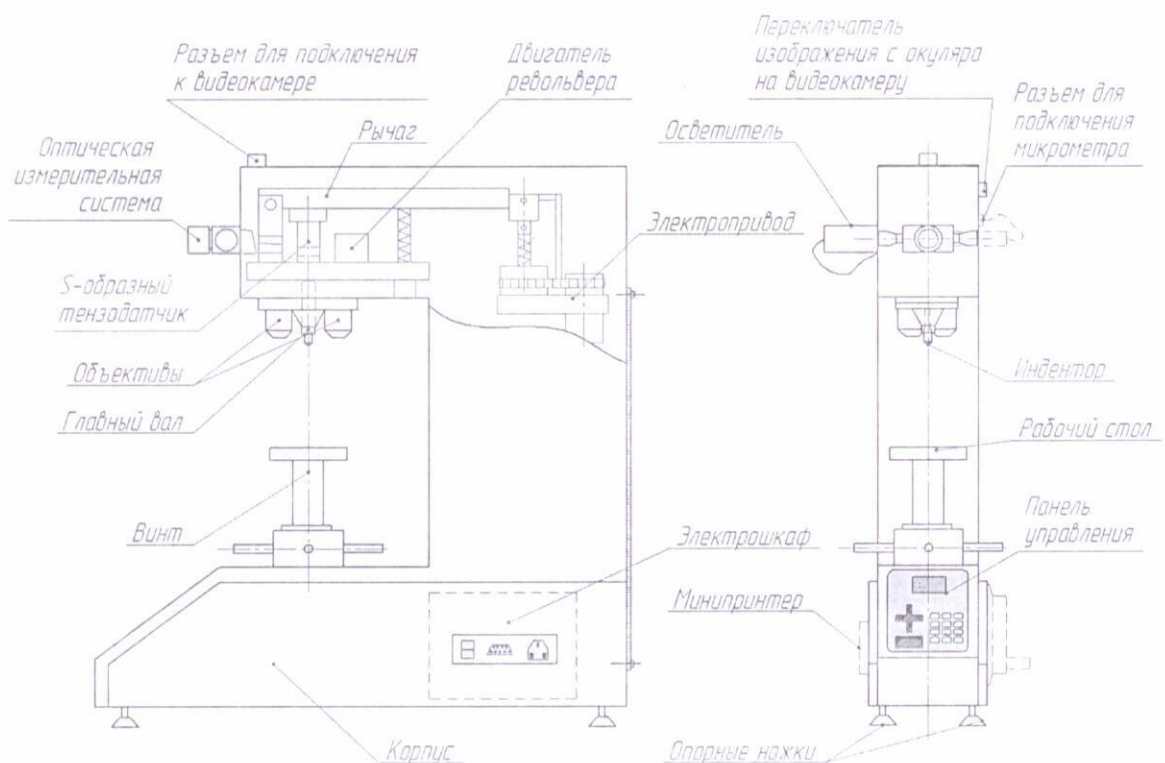


Рисунок 6.3 – Устройство ИТБ-62,5-АМ

7 Опциональные принадлежности

Твердомер ИТБ-62,5-АМ может быть оснащен различными приспособлениями и принадлежностями для удобства проведения испытаний и получения более точных результатов.

В настоящем разделе представлены основные опциональные принадлежности к ИТБ-62,5-АМ.

7.1 Система анализа изображений

Система анализа изображений – САИ (Рисунок 7.1) предназначена для определения твердости по размерам отпечатков в соответствии с ГОСТ 9012, ГОСТ 2999 и ГОСТ 9450.

Система САИ включает в себя: оптический микроскоп с цифровым адаптером, цифровую камеру с видеофиксацией или цифровой измерительный микроскоп и авторское программное обеспечение «МТест Твердомер».

Система САИ позволяет:

- определять размеры отпечатков в виде окружностей, прямоугольников, свободной формы;
- производить математическую обработку полученных размеров отпечатков, расчет твердости материала, преобразование полученной твердости в другие единицы твердости, расчет среднего значения твердости нескольких отпечатков;
- сохранять результаты испытания в виде фотографий в формате «.bmp», протокола испытания в формате «.qgr» для дальнейшей обработки.

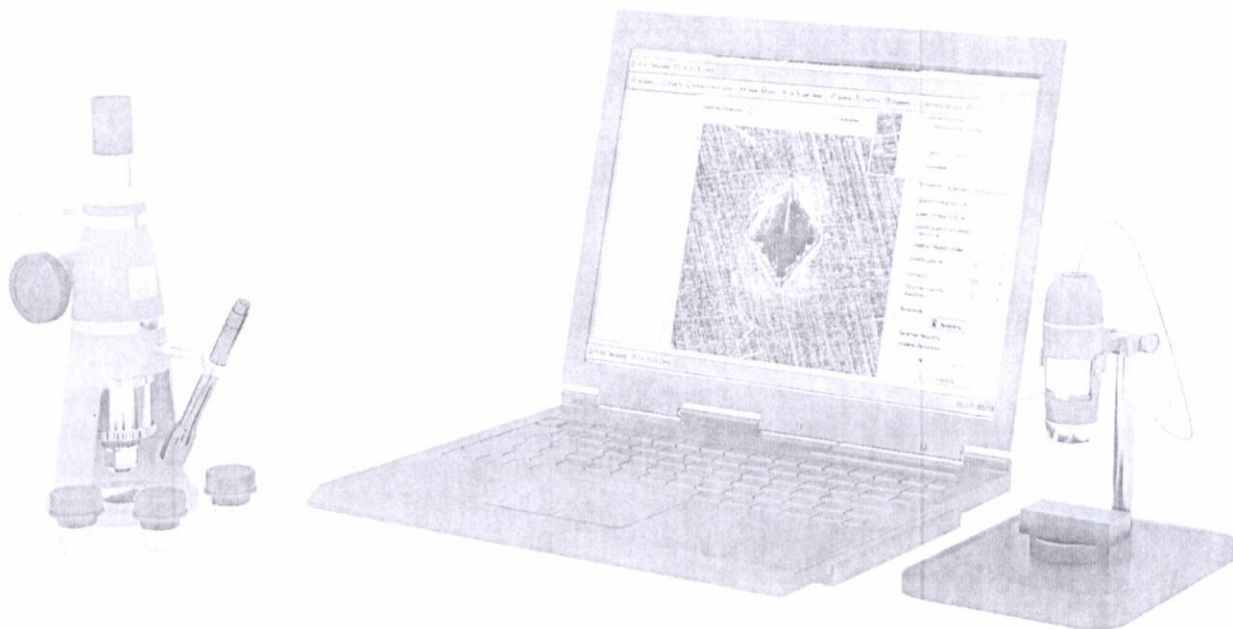


Рисунок 7.1 – Система анализа изображений

7.2 Микроскоп МП-1020

Микроскоп МП-1020 (Рисунок 7.2) используется для измерений и визуального наблюдения объектов на производстве и в лаборатории.

Используется для рассмотрения и замера отпечатков, полученных на твердомерах.

Таблица 7.1 – Основные технические данные

Наименование параметра	Значение
Общее увеличение	20х, 40х, 50х, 100х
Длина механической трубки, мм	160/-
Окуляр с визирной шкалой	10х
Объективы/ диаметр поля зрения, мм	2х/ 1,6; 4х/ 3,2; 5х/4,0; 10х/8
Высота микроскопа, мм	210
Масса микроскопа, кг	0,65

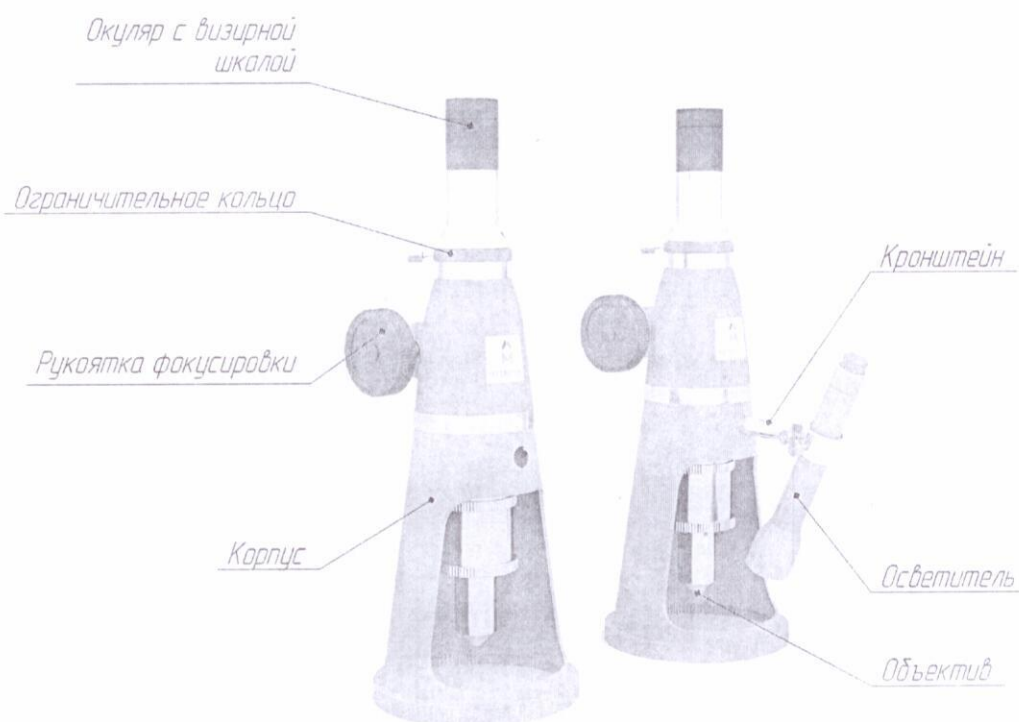


Рисунок 7.2 - Микроскоп МП-1020

8 Подготовка твердомера к работе

8.1 Указание мер безопасности

При работе с твердомером персонал должен руководствоваться «Правилами технической эксплуатации электроустановок потребителей», утвержденные приказом Минэнерго от 13.01.2003г., «Правилами по охране труда при эксплуатации электроустановок», утвержденные приказом Министерства труда и социальной защиты РФ от 24.07.2013 г. № 328н), настоящим руководством по эксплуатации и паспортом.

Твердомер соответствует требованиям безопасности ГОСТ 12.2.003.

Источниками опасности при работе на твердомере могут являться:

- подвижные элементы привода;
- поражающее действие электрического тока от частей электрооборудования, находящегося под напряжением.

Все вышеперечисленные источники опасности закрыты надежным корпусом.

Вредные производственные факторы, такие как вибрация, тепловыделение, пыль и т.п. отсутствуют.

8.2 Условия эксплуатации

Для обеспечения долгосрочной и бесперебойной работы твердомера необходимо соблюдать щадящие условия эксплуатации.

Твердомер может быть использован в производственных помещениях и исследовательских лабораториях в различных отраслях промышленности.

Климатическое исполнение твердомера и категория размещения УХЛ 4.2 согласно ГОСТ 15150.

Условия эксплуатации твердомера:

- температура воздуха в помещении: от плюс 15°C до плюс 30°C;
- относительная влажность воздуха: от 20 до 65%;
- атмосферное давление: от 84,0 до 106,7 кПа (630 - 800 мм.рт.ст).

8.3 Меры предосторожности

Твердомер является технически сложным измерительным устройством, требующим бережного обращения.

Твердомер необходимо оберегать от ударов, нагрузок, которые могут привести к механическим повреждениям твердомера.

Не допускается:

- эксплуатация неправильно установленного твердомера (см. п.8.4);
- эксплуатация твердомеров в одном помещении с агрессивными материалами, пары которых могут оказывать вредное воздействие на твердомер;
- наведенная вибрация от работающего оборудования;
- перепад температур во время испытания более, чем на 3°C в течении часа;
- попадание жидкостей на внутренние механизмы;
- длительное воздействие прямых солнечных лучей.

Категорически запрещается:

- запускать прибор в работу при открытых крышках корпуса твердомера;
- эксплуатировать твердомер при появлении постороннего шума, стука и вибраций, повреждении измерительных приборов;
- проводить работы на незаземленном твердомере;
- работать на твердомере, если имеются видимые нарушения изоляции на электрокабелях, при ненадежных электрических соединениях, при неисправных вилке и розетке питания.

Внимание! Все монтажные работы и работы, связанные с устранением неисправностей, должны проводиться только после отключения прибора от сети питания.

8.4 Монтаж

Важно! Основные работы по сборке и установке в проектное положение твердомера, средства контроля и управления должны выполняться специалистами, обладающими необходимой квалификацией и навыками.

При проектировании и производстве монтажных работ следует выполнять требования настоящего руководства по эксплуатации и паспорта на твердомер.

Порядок установки твердомера следующий:

а) снять с оборудования упаковку, проверить комплектность согласно паспорта на твердомер;

б) транспортировать твердомер на место эксплуатации при помощи грузоподъемного устройства двухпетлевыми стропами за поддон. Грузоподъемность подъемного устройства должна быть не менее 100кг;

в) установить оборудование на поддоне на два бруска или иные опоры, высота которых достаточна для доступа к болтам крепления твердомера к поддону;

г) вывернуть болты крепления, установить на их место опорные ножки;

д) установить твердомер на место эксплуатации (платформу), обеспечивающее:

- ровную, строго горизонтальную поверхность;

- жесткую конструкцию, способную выдержать массу оборудования;

- рекомендуемое расстояние от твердомера до стен или другого оборудования не менее 0,2м;

е) выставить горизонтальное положение твердомера, установив уровень на предметный стол, отрегулировать при помощи опорных ножек (погрешность установки не более 1мм на 1м при любых двух взаимно перпендикулярных положениях уровня);

ж) снять верхнюю и заднюю крышки корпуса, извлечь транспортировочный крепеж и демпфирующие прокладки.

8.5 Порядок подключения твердомера

8.5.1 Порядок подключения твердомера без ПК следующий:

а) заземлить твердомер;

б) подсоединить осветитель и оптическое измерительное устройство;

в) проверить надежность сочленения разъемов соединительных устройств;

г) подключить питание 220 В;

д) включить питание твердомера, нажав на кнопку питания, появится надпись «Метротест»;

е) дождаться завершения автоматической проверки всех узлов, по завершению на дисплее отобразится экран испытаний.

Для отключения твердомера нажать на кнопку питания, отключить электропитание.

8.5.2 Порядок подключения твердомера с ПК (если ПК предусмотрен комплектом поставки) следующий:

а) заземлить твердомер;

б) подсоединить осветитель и оптическое измерительное устройство;

в) проверить надежность сочленения разъемов соединительных устройств;

г) подключить питание 220 В;

д) включить питание твердомера, нажав на кнопку питания, появится надпись «Метротест»;

е) включить ПК в следующей последовательности: монитор, системный блок;

ж) подсоединить соединительные провода с ПК через разъем RS-232;

з) запустить программное обеспечение «М-Тест твердомер».

Порядок отключения твердомера с ПК:

а) закрыть программу на ПК;

- б) отключить ПК;
- в) отключить твердомер, нажав на кнопку питания;
- г) отключить электропитание.

8.6 Опробование твердомера

Перед отправкой твердомер калибруется и поверяется, проходит контроль предприятием-изготовителем.

При эксплуатации твердомера, в случае обнаружения несоответствия в работе прибора, получения неудовлетворительных результатов технических показателей, необходимо провести настройку твердомера в соответствии с пунктами данного раздела или провести регулировку по таблице неисправностей (Таблица 10.2).

При невозможности устранения выявленных недостатков следует обратиться к предприятию-изготовителю.

После монтажа и подключения твердомер испытывают на холостом ходу и под нагрузкой, при этом проверяют легкость и плавность перемещений опорного стола. Проверка работоспособности и плавности механизма нагружения и работы таймера происходит автоматически при включении твердомера.

Далее испытывают прибор в работе (под нагрузкой) с образцовыми мерами твердости 2-го разряда и секундомера.

Опробование производят путем трех проколов меры твердости на расстоянии между центрами не менее трех диаметров отпечатков. При этом должны выполняться требования:

- обеспечение показаний значений твердости;
- погрешность не должна превышать допускаемых пределов (Таблица 5.1).

8.7 Проверка соосности

Если при испытании цилиндрических поверхностей обнаружены заниженные значения твердости, то это свидетельствует о несопадении оси стола с осью наконечника.

Проверку совпадения оси стола с осью наконечника проводят согласно ГОСТ 8.398 при помощи образцовой меры твердости и алмазного наконечника.

Примечание: во избежание повреждения алмазного наконечника допускается применение для данной процедуры наконечника ВК6.

К алмазному наконечнику прикладывают предварительную нагрузку и наносят отпечатки. При нанесении каждого последующего отпечатка стол с мерой поворачивают. Диаметр окружности, образованной центрами отпечатков, измеряют оптическим измерительным устройством (рекомендуется воспользоваться микроскопом).

Несопадение оси рабочего стола с осью наконечника не должно превышать 0,3 мм.

При завышении необходимо ослабить винты под маховиком, сместить стол в направлении уменьшения отклонения, повторить проверку соосности, при положительных результатах закрутить винты.

8.8 Проверка технических показателей

Проверку индентора, измерительного устройства, испытательных нагрузок и проверку по мерам твердости прибора проводят в соответствии с ГОСТ 8.398.

8.9 Установка (замена) индентора

Примечание: при применении другого вида материала необходимо произвести замену индентора.

Порядок замены индентора:

- а) подготовить индентор и посадочное место шпинделя: протереть бензином и смазать контактные поверхности бескислотным вазелином;
- б) ослабить винт фиксации индентора к шпинделю;

- в) извлечь индентор и установить требуемый для испытания;
- г) затянуть винт;
- д) установить на стол стандартную меру твердости;
- е) в случае, если наконечник шарообразный, единожды приложить нагрузку на образец;
- ж) в случае, если наконечник конусный, троекратно приложить основную нагрузку в различных местах на мере твердости;
- з) закрутить винт фиксации индентора до упора.

Важно установить индентор до упора и обжать его, в противном случае при испытании может произойти смещение индентора и его повреждение.

9 Порядок проведения испытаний

Подготовка к испытаниям, порядок проведения испытаний, замер отпечатка изложены в инструкции оператора к ИТБ-62,5-АМ.

10 Техническое обслуживание

Работы по техническому обслуживанию обеспечивают постоянную исправность и готовность твердомеров к использованию по прямому назначению на всех стадиях эксплуатации.

Техническое обслуживание твердомера предполагает уход и осуществление контроля над работой оборудования, поддержание в исправном рабочем состоянии. Обслуживание включает в себя: уход за твердомером до и после окончания работ (межремонтное обслуживание), профилактический осмотр, проверка точности прибора.

Данные по техническому обслуживанию должны регистрироваться в соответствующих журналах.

10.1 Межремонтное обслуживание

10.1.1 Уход за твердомером до и после окончания работ предусматривает:

а) осмотр твердомера с целью выявления видимых дефектов:

- наличие повреждений и износа деталей прибора;

- наличие повреждений и износа пластиковых изделий, соединительных проводов, светодиодов в подсветке;

- скручивание и заземление электрокабелей.

б) очищение наружных поверхностей от пыли и грязи щеткой или ветошью, при необходимости, смоченной уайт-спиритом или другим органическим растворителем;

в) очищение оптических поверхностей от пыли и грязи мягкой щеткой или салфеткой;

г) смазка узлов маслом И-50А или ИГП-72 при видимом недостатке масла (п.10.1.2).

Жирные пятна с оптических поверхностей рекомендуется удалять салфеткой, смоченной спиртом, одеколоном или эфиром кругообразными движениями, без нажима (после удаления пыли).

По окончании работ закрыть твердомер чехлом.

Выявленные при осмотре дефектные детали, требующие замены, записываются в предварительную дефектную ведомость.

Внимание! Работы проводятся при обесточенном приборе.

10.1.2 Основными смазываемыми узлами твердомера являются трущиеся поверхности, не защищенные лакокрасочным покрытием, такие как:

- винт перемещения опорного стола;

- трущиеся поверхности рычажного механизма;

- резьбовые отверстия регулировочных ножек;

- поверхность столика и его посадочное отверстие;

- наконечники.

10.2 Профилактический осмотр

Профилактический осмотр проводят с целью проверки состояния твердомера, устранения мелких неисправностей и выявления объема подготовительных работ, подлежащих выполнению при очередном плановом ремонте.

Если при осмотре обнаружена неисправность, которая может повлечь за собой травмы обслуживающего персонала или повреждение прибора, то необходимый ремонт

производится тут же, во время осмотра. Возможные неисправности и методы их устранения приведены в таблице (Таблица 10.2).

Рекомендуется проводить настройку оборудования по образцовым мерам твердости после транспортирования, длительного простоя, перед ежегодной поверкой в органах ФБУ ЦСМ.

Профилактический осмотр твердомера производят через каждые 800 м/ч, но не реже, чем раз в 6 месяцев.

Осмотр, как правило, осуществляется без разборки отдельных узлов, включает следующие действия:

- а) внешний осмотр:
 - на наличие повреждений и износа деталей прибора, пластиковых изделий, соединительных проводов и электрокабеля;
 - на отсутствие скручивания и заземления электрокабеля;
 - правильность расположения грузов в подвеске;
- б) проверка и протяжка крепежных деталей (Таблица 10.1);
- в) проверка монтажных соединений;
- г) проверка горизонтальности установки стола твердомера;
- д) проверка заземления;
- е) проверка плавности хода опорного стола;
- ж) удаление пыли и загрязнений с деталей (см. п.10.1.2) ветошью, смоченной уайт-спиритом или другим органическим растворителем, после чего протирание насухо и смазка маслом И-50А или ИГП-72;
- з) очищение оптических поверхностей от пыли и грязи мягкой щеткой или салфеткой;
- и) опробование твердомера в работе.

Таблица 10.1 – Рекомендуемый момент затяжки резьбовых соединений

Диаметр резьбы, мм	Момент затяжки, Н·м
6	4,5
8	8
10	15
12	29
14	46
16	68
18	97

10.3 Поверка

Твердомер ИТБРВ-АМ подлежит обязательной поверке в органах ФБУ ЦСМ не реже 1 раза в год. Твердомер поверяется в соответствии с ГОСТ 8.398.

Приборы, находящиеся в эксплуатации, поверять путем измерения размеров индентора и определения величины нагрузки. Новые приборы, а также отремонтированные, поверять по элементам и образцовыми мерами твердости.

При ведомственном контроле, а также, если нет образцового переносного динамометра с погрешностью $\pm 0,54\%$, прибор допускается поверять только по образцовым мерам твердости.

10.4 Возможные неисправности и методы их устранения

Таблица 10.2 - Возможные неисправности и методы их устранения

Проблема	Возможная причина	Методы устранения
1 Нет приложения основной нагрузки	Не снят транспортный крепеж	Снять болты крепления (п. 8.4)
	Неисправен механизм перемещения главного рычага	Проверить: 1. Питание на двигатель, крепление эксцентрика на валу двигателя. При необходимости затянуть ослабленное крепление. 2. Целостность ремня. 3. Винтовую передачу. Проверить при снятом ремне, сбрызнуть жидким ключом при необходимости. Обратиться в сервисный центр
2 Неточное значение твердости	Сила нагружения выбрана неверно	Выбрать силу нагружения в соответствии с методом, материалом, толщиной образца
	Индентор не соответствует выбранному методу, нагрузке или материалу	Подобрать индентор в соответствии с методом испытания
	Индентор установлен неправильно	Проверить наличие зазора между индентором и главным валом, установить индентор до упора, произвести обжатие в соответствии с п. 8.9.
	Индентор поврежден	Заменить индентор в соответствии с п. 8.9
	Наличие частиц загрязнения между столом и посадочным местом винта.	Очистить поверхность
	Наличие частиц загрязнения на столе	Очистить опорную поверхность стола от загрязнений и посторонних веществ
	Выбранный стол не соответствует методу и форме образца	Выбрать стол в соответствии с методом, формой образца
	Стол упирается в защитный телескопический кожух	Снять стол, убрать телескопический кожух (телескопический защитный кожух снимается только при испытаниях крупногабаритных деталей), установить стол на место
	Твердомер установлен не по уровню	Установить твердомер в соответствии с п.8.4
Неверная толщина образца	Провести испытания на образце, толщина которого соответствует выбранной нагрузке и методу испытания	

Проблема		Возможная причина	Методы устранения
		Неровный образец	Поверхность образца должна быть плоской, гладкой, без следов деформации при отпечатке, шероховатость поверхности должна соответствовать методике
		Образец имеет следы загрязнения	Очистить опорную и рабочую поверхность образца от посторонних веществ
		Образец установлен неустойчиво	Установить образец на столе устойчиво во избежание его смещения и прогиба во время измерения твердости
		Наличие наведенной вибрации, перепада температур и пр. агрессивное воздействие на прибор	Эксплуатация твердомера в помещении в соответствии с п. 8.2
		Ось стола не совпадает с осью наконечника	Проверить соосность, устранить неисправность согласно п.8.7
3	Маховик движется вместе с винтом	Наличие загрязнения на винте или резьбе маховика	Очистить контактную поверхность от загрязнений и посторонних веществ, смазать маслом (см. п.10.1)
4	Маховик движется по винту вверх	Винт уперся в платформу	Произвести монтаж в соответствии с п.8.4: - выполнить сквозное отверстие в платформе; - установить твердомер так, чтобы ось вращения механизма регулировки высоты столика совпадала с осью сквозного отверстия платформы
5	Не включается панель управления	Неисправен электропровод или предохранитель	Проверить. Заменить электропровод или предохранитель
6	Не включается подсветка		
7	Моргание экрана	Недопустимый скачок напряжения или отсутствие заземления.	1. Проверить напряжение в сети и уровень сопротивления заземления. 2. При необходимости установить бесперебойный источник питания, восстановить заземление
8	Появление на дисплее посторонних символов		
9	Передача неверных данных		
10	Зависание монитора		

11 Ресурсы, сроки службы и гарантия изготовителя

Система менеджмента качества предприятия-изготовителя ООО «Метротест» соответствует требованиям ИСО 9001.

Предприятие-изготовитель гарантирует соответствие выпускаемой продукции требованиям ГОСТ 23677, СТО-75829762-005, при соблюдении покупателем условий транспортирования, хранения, монтажа и эксплуатации.

В случае выхода из строя оборудования в течение гарантийного срока, при соблюдении покупателем условий эксплуатации, обращаться непосредственно к предприятию-изготовителю.

Гарантийные обязательства подтверждает гарантийный талон.

Средняя наработка на отказ – не менее 8000 ч.

Срок хранения в заводской упаковке не более 2-х месяцев (срок транспортирования входит в срок защиты изделия).

Полный средний срок службы твердомера – не менее 10 лет.

12 Маркировка

12.1 Маркировка твердомера

Маркировка твердомера должна соответствовать требованиям СТО-75829762-005.

На тыльной стороне корпуса твердомера, в зоне видимости, должна быть установлена табличка (шильд), изготовленная согласно ГОСТ 12969, с четкой, нестираемой идентификационной надписью, содержащей информацию:

- наименование и/или логотип предприятия-изготовителя;
- тип (условное обозначение твердомера);
- заводской номер твердомера (по системе нумерации предприятия-изготовителя);
- знак Государственного реестра;
- единый знак обращения продукции на рынке стран Таможенного союза;
- дата выпуска;
- контактные данные предприятия-изготовителя.

12.2 Маркировка упаковки

Маркировка упаковки содержит манипуляционные знаки грузов: «Хрупкое. Осторожно», «Беречь от влаги», «Верх» и следующую информацию:

- наименование оборудования;
- номер договора;
- ФИО менеджера отдела продаж;
- наименование грузополучателя и пункта назначения;
- способ доставки;
- дата отгрузки;
- масса брутто.

Знаки наносят в левом верхнем углу на двух соседних стенках упаковки.

13 Упаковка

Упаковка твердомера соответствует требованиям ГОСТ 23170, СТО-75829762-005, обеспечивает сохранность твердомера от повреждений и тряски, воздействия температур и повышенной влажности на весь период транспортирования, а также хранения у заказчика в складских условиях.

Перед упаковкой на детали грузовой подвески, винт перемещения опорного стола, выступающие (наружные) части резьбовых деталей, а также резьбовые или штифтовые отверстия, в которых нет болтов, винтов и штифтов, а также на комплектующие детали: столы, наконечники наносится масло И-50А или ИГП-72 (места нанесения указаны в п.10).

Твердомер упаковывают в транспортную тару в виде жесткой упаковки.

В качестве жесткой упаковки применяется:

- упаковка из пенополиуретана (ГОСТ 56590) или пенополистирола (ГОСТ 15588);
- дощатый ящик (ГОСТ 10198) и поддон деревянный.

Дополнительно, для крепления твердомера к поддону, используются транспортировочные болты.

Подвижные части и отдельные узлы твердомера такие, как рычаг нагружения, винт перемещения обертывают пленкой полиэтиленовой (ГОСТ 10354), в свободное пространство между деталями укладываются демпфирующие прокладки из пенополиуретана (ГОСТ 56590).

Принадлежности к твердомеру, в том числе измерительное оптическое устройство, укладывают в отдельный жесткий кейс.

Эксплуатационную документацию и сертификаты упаковывают в пленку, закрепляют к корпусу твердомера при помощи липкой ленты или укладывают в кейс с принадлежностями.

Во избежание повреждений при транспортировании в пространство между кейсом и твердомером также укладывают прокладку из пенополиуретана.

Важно! В течение гарантийного периода необходимо сохранять жесткую заводскую упаковку твердомера.

14 Транспортирование

Транспортирование твердомера допускается всеми видами транспорта (кроме авиационного) в соответствии с "Правилами перевозок грузов", действующими на данном виде транспорта.

Транспортировать твердомер необходимо в упаковке, предусмотренной п.13.

Условия транспортирования – легкие, по группе (Л), согласно ГОСТ 51908.

Транспортирование твердомера допускается при температуре окружающей среды от минус 30 до плюс 50°С.

При транспортировании должна быть исключена возможность перемещения твердомера внутри транспортных средств.

Твердомер в жесткой упаковке устанавливается на деревянный поддон в вертикальном положении, закрепляется транспортировочными болтами.

Для крепления твердомера к кузову транспортного средства используются стяжные ремни.

Категорически запрещается кантовать и переворачивать тару с упакованным твердомером.

В пределах помещения твердомер транспортируют грузоподъемными механизмами двухпетлевыми стропами за поддон, используя транспортные средства соответствующей грузоподъемности. Допускается перемещение в распакованном виде.

15 Консервация и хранение

Процедура и технология консервации и расконсервации, а также меры по безопасности, выбор консервационных материалов осуществляется в соответствии с требованиями ГОСТ 9.014.

Варианты защитных материалов представлены в ГОСТ 9.014 для оборудования группы III-1. Рекомендуемые материалы защиты, места обработки металлических поверхностей, не защищенных постоянным лакокрасочным покрытием представлены в п. 0.

Перед консервацией необходимо удалить с поверхностей оборудования все видимые загрязнения. При необходимости удалить следы коррозии, провести ремонтные и восстановительные работы.

Снять с твердомера измерительное оптическое устройство, соединительные провода, приспособления.

Обезжирить металлические обрабатываемые поверхности органическим растворителем. Высушить.

Обработать металлические поверхности консервационными материалами или ингибированными покрытиями при помощи кисти.

Заключительный этап консервации, а также хранение, предусматривает упаковку для изоляции оборудования.

Упаковка должна исключить доступ к оборудованию воды, водяного пара, грязи и пыли.

Варианты упаковки выбирают согласно ГОСТ 9.014, в зависимости от требуемого срока защиты, условий хранения, применяемых средств временной противокоррозионной защиты. Рекомендуемая упаковка для консервации: пленка полиэтиленовая (ГОСТ 10354) или ингибированная полиэтиленовая пленка.

Для упаковки измерительного оптического устройства, столов, инденторов, соединительных проводов и пр. рекомендуется использовать транспортную тару – жесткий кейс. Кейс обернуть пленкой полиэтиленовой.

Для кратковременного хранения в качестве упаковки используется пылезащитный чехол из воздухопроницаемого материала.

Консервация и хранение допускается в помещениях, позволяющих соблюдать установленный технологический процесс и требования безопасности.

Не допускается хранение прибора в одном помещении с кислотами, реактивами, красками, прочими химикатами, а также другими агрессивными материалами, пары которых могут оказывать вредное воздействие на твердомер. В связи с наличием оптической системы недопустимо хранить прибор вблизи печей, батарей центрального отопления и других нагревательных устройств.

Температура воздуха в помещении должна быть от плюс 15°C до плюс 30°C, при относительной влажности не более 65%.

Процедура расконсервации включает в себя: снятие жесткой упаковки, пленки, протирание металлических поверхностей ветошью, смоченной органическим растворителем с последующей сушкой или протиранием насухо и обработкой маслом И-50А или ИГП-72. Оптическая система протирается от пыли сухой мягкой тряпочкой или щеточкой.

Рекомендуемый срок переконсервации при хранении – 3 года.

16 Предотвращение загрязнения окружающей среды

Твердомер содержит в своем составе смазку, которая может нанести вред окружающей среде. Входящая в состав изделия изоляция проводов, пластиковые детали имеют длительные сроки распада.

Во избежание загрязнения производства и окружающей среды, по окончании срока эксплуатации твердомер подлежит утилизации через специализированные предприятия по утилизации или направляется для восстановления и модернизации на завод-изготовитель.

Класс опасности отходов представлен в таблице (Таблица 16.1).

Таблица 16.1 – Класс опасности отходов

Наименование отходов	Класс опасности
Отходы изолированных проводов и кабелей, пластиковые детали	5
Лом и отходы стальные несортированные	5
Лом и отходы, содержащие незагрязненные черные металлы в виде изделий, кусков, несортированные	5
Лом и отходы стальных изделий, загрязненные лакокрасочными материалами (содержание лакокрасочных материалов менее 5%)	4
Отходы минеральных масел промышленных и смазок твердых	3

Общество с ограниченной
ответственностью



Испытательные машины
и оборудование

ИНН 0264052072 КПП 026401001 ОГРН 1050203263692 БИК 048073601 Расчетный счет 40702810906000001960
Кор. счет 30101810300000000601 Башкирское отделение № 8598 ПАО Сбербанк г. Уфа
ООО «Метротест», 452687, РФ, Республика Башкортостан, г. Нефтекамск, ул. Индустриальная, д.19/А стр.3 т.+7(34783)3-66-31

td-metrotest.ru

КАЧЕСТВО ПРОДУКЦИИ - ЗАБОТА ОБЩАЯ

metrotest@yandex.ru

METROTEST.RU