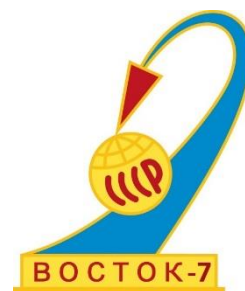


**СВИДЕТЕЛЬСТВО**  
Департамент технической политики  
о регистрации



## ПРИБОРЫ ДЛЯ ИЗМЕРЕНИЯ ТВЁРДОСТИ МАТЕРИАЛОВ ПО ШОРУ А И D

ТВЕРДОМЕРЫ (ДЮРОМЕТРЫ) МОДИФИКАЦИЙ  
ТВР-А, ТВР-АМ, ТВР-D, ТВР-DM.

ПАСПОРТ и МЕТОДИКА ПОВЕРКИ

**ТВР-А**



**ТВР-АМ**



**ТВР-D**



**ТВР-DM**



### ДОПОЛНИТЕЛЬНО:

А ТАКЖЕ ДРУГИЕ ПРИБОРЫ ДЛЯ ИЗМЕРЕНИЯ ТВЁРДОСТИ МАТЕРИАЛОВ ПО ШОРУ А И D ОТЕЧЕСТВЕННОГО И ЗАРУБЕЖНОГО ПРОИЗВОДСТВА, КОТОРЫЕ НЕ ВНЕСЕНЫ В ГОСУДАРСТВЕННЫЙ РЕЕСТР СРЕДСТВ ИЗМЕРЕНИЙ.

**ЗАЯВЛЕНИЯ:**

- *«Знания принадлежат человечеству» - исходя из этого принципа материалы данной документации являются свободными для использования без какого-либо разрешения со стороны компании ВОСТОК-7*
- *Все сведения в данной документации изложены добросовестно.*
- *В конструкцию изделий могут быть внесены незначительные изменения без предварительного уведомления.*
- *Любые замечания, исправления или пожелания в наш адрес касательно материалов данной документации и усовершенствования изделий всемерно приветствуются.*

**ОБРАЩЕНИЯ:**

- *Благодарим за Ваш выбор продукции компании ВОСТОК-7, изготовленной в соответствии с мировыми стандартами качества. Нами приложены все усилия для того, чтобы Вы были удовлетворены качеством на протяжении всего срока эксплуатации.*
- *Пожалуйста, уделите время внимательному прочтению данной документации, что позволит использовать изделие на всё 100%. Мы постарались изложить материал простым и доступным языком.*
- *Обновления и видеоматериалы с инструкциями выложены на сайте: [WWW.VOSTOK-7.RU](http://WWW.VOSTOK-7.RU)*
- *Если, несмотря на все наши усилия, Вы столкнётесь с трудностями при эксплуатации или у Вас возникнут уточняющие вопросы, пожалуйста, непременно свяжитесь с нами для получения поддержки.*

**ПРОСЬБА:**

- *Напишите отзыв через несколько месяцев эксплуатации нашего средства измерения. Отзыв необходим реальный, включая негативные оценки, если таковые будут, а также пожелания по улучшению изделий. Реальная обратная связь нам необходима для модернизации средств измерений Восток- 7, их адаптации под нужды пользователей.*

## Оглавление

1. НАЗНАЧЕНИЕ .....	7
2. НЕОБХОДИМЫЕ УСЛОВИЯ ДЛЯ ПРОВЕДЕНИЯ КОНТРОЛЯ ТВЁРДОСТИ.....	9
2.1. Требования к внешним условиям .....	9
2.2. Требования к контролируемому изделию .....	9
2.3. Требования к количеству и результатам измерений .....	10
2.4. Требования к установке штатива:.....	10
3. ТЕХНИЧЕСКИЕ ХАРАКТЕРИСТИКИ .....	11
4. КОМПЛЕКТНОСТЬ.....	11
5. УСТРОЙСТВО И ПРИНЦИП РАБОТЫ.....	12
6. РАБОТА С ТВЕРДОМЕРОМ.....	15
6.1. Измерение твёрдости твердомерами модификаций ТВР-А и ТВР-Д .....	15
6.2. Измерение твёрдости твердомерами модификаций ТВР-АМ и ТВР-ДМ .....	16
6.3. Оформление результатов измерений .....	16
7. КАЛИБРОВКА.....	17
8. ОБСЛУЖИВАНИЕ И ХРАНЕНИЕ .....	17
9. УСТРАНЕНИЕ ВОЗМОЖНЫХ НЕИСПРАВНОСТЕЙ.....	17
10. ГАРАНТИЯ И СЕРВИСНОЕ ОБСЛУЖИВАНИЕ, ИЗГОТОВИТЕЛЬ.....	17
ТЕХНИЧЕСКИЕ ХАРАКТЕРИСТИКИ .....	18
КОМПЛЕКТНОСТЬ.....	18
МОДЕЛИ ТВЕРДОМЕРОВ REX.....	19
11. МЕТОДИКА ПОВЕРКИ. ....	20
12. ИДЕНТИФИКАЦИОННЫЕ ДАННЫЕ ПРИБОРА.....	24

## Введение.

Методика измерения твёрдости резин и пластмасс берёт свои истоки в твердомерах, используемых для измерения твёрдости металла. Твердомеры по методам Роквелла, Бринелля и Виккерса вдавливают в металлическое изделие инденторы различной формы под действием определённых нагрузок и затем измеряют размер оставленного отпечатка в изделии. Однако эти методы не подходили для более мягких материалов, особенно эластичных: после снятия нагрузки из-за упругой деформации материалы восстанавливали первоначальную форму без отпечатка.

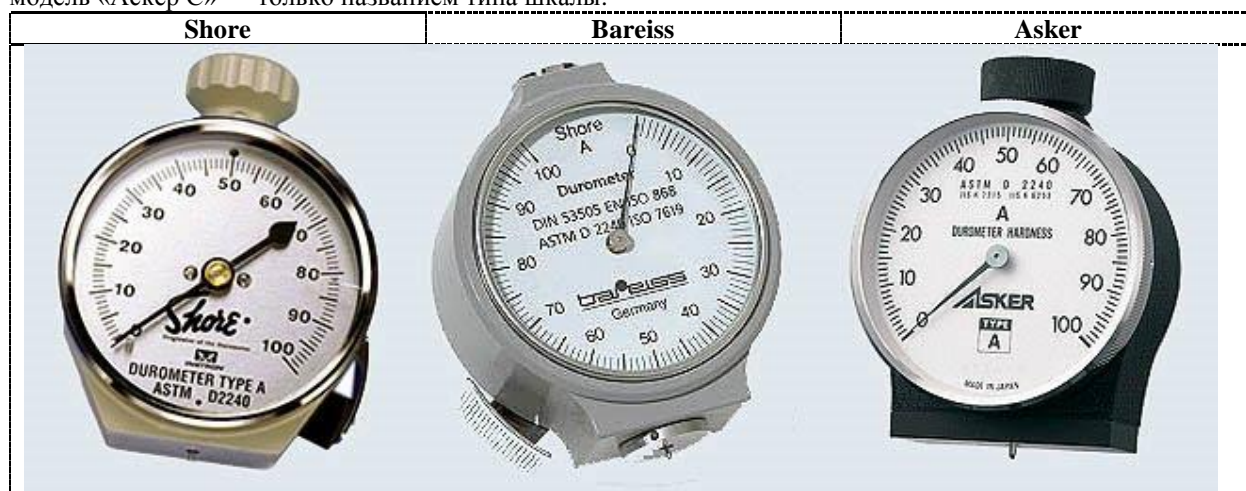
**США.** Альберт Ф. Шор (Albert F. Shore 1876г-1936г) предложил измерять твёрдость методом отскока и в 1906г запатентовал разработанный им метод и шкалы твёрдости для металлов (С и D). В 1915г основанная им компания Shore Instrument Co. Inc запатентовала первый в мире дюрометр квадрантного типа для измерения твёрдости эластомеров методом вдавливания. В 1941г его сын Фред Шор запатентовал дюрометр круглого типа, используемый по настоящее время в большинстве выпускаемых дюрометров. Метод отскока для металлов (склерометры) и метод вдавливания для эластомеров (дюрометры) получили название по фамилии изобретателя Шора, из-за чего иногда возникает путаница. Название дюрометр от латинского DURO – твёрдость, жёсткость.



С течением времени семья Шора потеряла контроль над компанией Shore Instrument Co. Inc и после смены ряда владельцев в 1995г она стала частью всемирной корпорации The Instron Corporation

**Германия.** В 1954 г основанная Генрихом Барейсом (Heinrich Bareiss) компания Bareiss Prüfgerätebau GmbH внесла значительный вклад в развитие, предложив увеличить разрешение дюрометра круглого типа до 1 градуса по Шору, против существовавшего разрешения 5 градусов по Шору для дюрометров квадрантного типа. Это предложение сделало измерение намного проще и удобнее, войдя в мировые стандарты ASTM и ISO.

**Япония.** В 1956г основанная Акаси (Akashi) компания Kobunshi Keiki Seisakusho (в 1972г была реорганизована в Kobunshi Keiki Co., Ltd.) предложила дюрометры под брендом Аскер (ASKER). Методика измерения твёрдости с применением дюрометров Аскер основана на тех же принципах и фактически является методом Шора. Применяется для тех же материалов, что и метод Шора, только преимущественно — мягких и эластичных. Часть фирменных шкал Аскер нормируется национальными стандартами Японии. Отличается от классического метода Шора некоторыми параметрами измерительного прибора, инденторами и фирменными названиями типов шкал. Следует иметь в виду, что ряд названий типов шкал совпадает со стандартизованными, но не всегда совпадают значения этих шкал и используемые инденторы. Например, модель «Аскер А» полностью совпадает со стандартной моделью «Шор А», а модель «Аскер С» — только названием типа шкалы.



Шкалы твёрдости – первоначально дюрометры применялись для измерения твёрдости мягких резин, однако со временем возникла потребность измерять более твёрдые резины и пластмассы. А затем возникла потребность измерять ещё более мягкие резины, силикон и др. История развития шкал Шора следующая:

- Исходная первоначальная шкала была названа “А”
- Альберт Шор заменяет усечённый конус индентора на острый, что позволяет измерять изделия твёрдостью выше 90 по шкале А. Новая шкала получает индекс “В”

- Шору требуется измерить изделия с ещё более высокой твёрдостью и он возвращается к индентору с усечённым конусом, но использует усиленную пружину. Новая шкала получает индекс “С”
- Снова требуется измерить изделия с ещё более высокой твёрдостью и Шор заменяет усечённый конус индентора на острый, оставляя усиленную пружину. Новая шкала получает индекс “D”
- На рубеже 1960-х годов возникает потребность создания прибора для материалов, мягче чем измеряемые по шкале А. Экспериментируя компания Шора добивается успеха оставив пружину от шкалы А, но заменив усечённый конус на сферический шарик. Но как обозначить новую шкалу? По логике ей нельзя присвоить индекс “Е”, потому как измеряемые материалы не твёрже предшествующей шкале “D”... Решили, что предложенная Альбертом Шором в 1915г шкала “А” была первой (1), тогда шкала предшествующая должна быть нулевой (0). Теперь новая шкала получает индекс “0”.
- Позднее разрабатывают прибор для измерения ещё более мягких материалов, используя очень мягкую пружину и тот же сферический шарик в качестве индентора. Новая шкала получает индекс “00”, что несколько путанно и цифры могут восприниматься как буквы.
- Развитие индустрии полимеров требует разработки и стандартизации новых шкал и на сегодня международный стандарт ASTM D2240 предусматривает в общей сложности 12 шкал измерений по Шору, используемых в зависимости от целевой задачи: А, В, С, D, D0, Е, М, 0, 00, 000, 000-S и R.

Приблизительное соотношение между шкалами Шора – не предназначена для перевода значений из одной шкалы твёрдости в другую:

Шкала Шора тип А	100	95	90	85	80	75	70	65	60	55	50	45	40	35	30	25	20	15	10	5
Шкала Шора тип В	85	81	76	71	66	62	56	51	47	41	36	32	27	22	18	12	6			
Шкала Шора тип С	77	71	60	51	47	41	38	32	29	24	20	17	14	11	9					
Шкала Шора тип D	58	47	40	33	29	26	21	19	16	14	12	10	8	7	6					
Шкала Шора тип 0					84	80	75	71	70	65	60	57	53	49	42	35	28	20	15	8
Шкала Шора тип 00					98	97	95	94	93	91	90	87	86	83	80	76	70	62	55	54

#### Стандартизация метода Шора.

В СССР и на постсоветском пространстве стандартизированы лишь шкалы Шора тип А и тип D.

На рубеже нового тысячелетия ISO (международная организация по стандартизации) внесла фундаментальную ошибку при выпуске новой редакции стандарта ISO 7619. На протяжении более чем 90 лет исторической практикой было измерение твёрдости, когда длина вылета индентора составляла 0,1 дюйма, а каждому перемещению индентора на расстояние 0,001 дюйма соответствовал прирост значения на 1 единицу по шкале Шора. Когда в 2004г вышла новая редакция ISO 7619, основанная на метрической системе, в ней было принято что длина вылета индентора от опорной поверхности твердомера составляет 2,5мм. Но 2,5мм не равняется 0,1 дюйму, а равняется только 0,098 дюйма! Как результат, многие выпускаемые твердомеры в дюймовой размерности не соответствуют условиям допустимой погрешности и на рынке присутствует большое количество дешёвых моделей твердомеров китайского производства, произведённых ещё на оборудовании в дюймовой размерности.



ФЕДЕРАЛЬНОЕ АГЕНТСТВО  
ПО ТЕХНИЧЕСКОМУ РЕГУЛИРОВАНИЮ И МЕТРОЛОГИИ

# СВИДЕТЕЛЬСТВО

об утверждении типа средств измерений

RU.C.28.072.A № 57937

Срок действия до 13 февраля 2020 г.

НАИМЕНОВАНИЕ ТИПА СРЕДСТВ ИЗМЕРЕНИЙ

Приборы для измерения твердости материалов по Шору А и D (дюрометры)  
модификаций ТВР-А, ТВР-АМ, ТВР-D, ТВР-DM

ИЗГОТОВИТЕЛЬ

ООО "Восток-7", г. Москва

РЕГИСТРАЦИОННЫЙ № 59928-15

ДОКУМЕНТ НА ПОВЕРКУ

МП 59928-15

ИНТЕРВАЛ МЕЖДУ ПОВЕРКАМИ 1 год

Тип средств измерений утвержден приказом Федерального агентства по  
техническому регулированию и метрологии от 13 февраля 2015 г. № 194

Описание типа средств измерений является обязательным приложением  
к настоящему свидетельству.

Заместитель Руководителя  
Федерального агентства

С.С.Голубев



..... 2015 г.

Серия СИ

№ 019156



№А-0145

# СВИДЕТЕЛЬСТВО

Департамент технической политики

о регистрации № MT 028.2015

Действительно до 13.02.2020 г.

Настоящее свидетельство о регистрации удостоверяет, что идентифицированные надлежащим образом

**Приборы для измерения твердости материалов по Шору А и D (дюрометры) модификаций ТВР-А, ТВР-АМ, ТВР-D, ТВР-DM**

выпускаемые ООО «Восток-7», 129626, г. Москва, Рижский проезд, д. 5, к. 137 по документам Технические условия ТУ 4271-003-72442413-2014, Свидетельство об утверждении типа средств измерений RU.C.28.072.A № 57937 (регистрационный номер 59928-15) соответствуют метрологическим нормам и требованиям, установленным в этих документах и предназначены для измерения значений твёрдости по Шору низкомодульных материалов методом вдавливания.

**Зарегистрировано в Реестре средств измерений, испытательного оборудования и методик измерений, применяемых в открытом акционерном обществе «Российские железные дороги» в разделе «Средства измерений» под № MT 028.2015**

Свидетельство выдано головной структурой метрологической службы открытого акционерного общества «Российские железные дороги» - Департаментом технической политики ОАО «РЖД», 107174, г. Москва, ул. Новая Басманная, д. 2

Заместитель начальника Департамента  
технической политики ОАО «РЖД»



С.А.Левин  
16.04.2015 г.

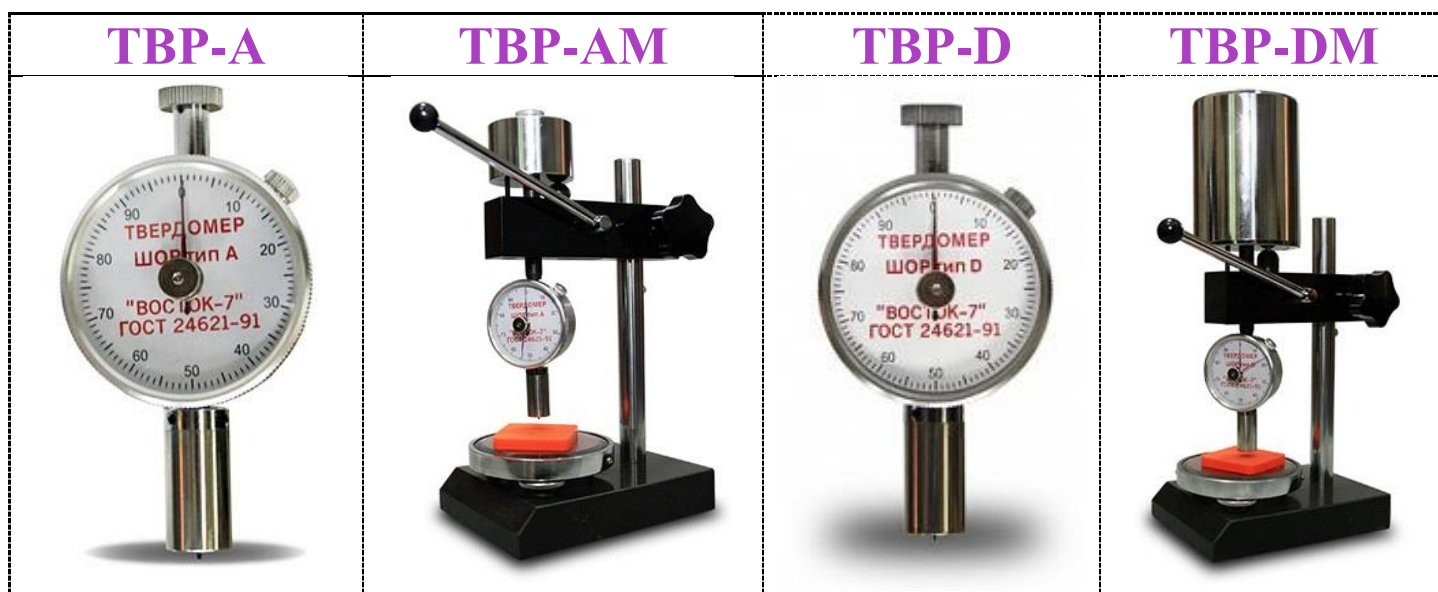
## 1. НАЗНАЧЕНИЕ.

Твердомер (дюрометр) является средством измерения, предназначенным для измерения значений твёрдости низкомолекулярных материалов в единицах Shore методом вдавливания.

Штатив испытательный (далее штатив) предназначен для закрепления в нём твердомера (дюрометра) по Shore типа A или D и обеспечивает равномерное механическое нагружение твердомера в процессе измерения твёрдости изделий. Штатив с грузом-гирей, центрированной с осью индентора закреплённого твердомера, позволяет получить большую точность измерения твёрдости контролируемого изделия. Механическое нагружение позволяет создать стабильное прижимное усилие в заданном интервале времени согласно стандартам (ГОСТ 263-75; ГОСТ 24621-91 (ISO 868-85); ГОСТ Р ИСО 7619-1-2009; DIN53505, ASTM D2240, ISO R868,), обеспечивает повторяемость результатов, устраняя ошибки измерений твёрдости при нагружении твердомера вручную. Штатив востребован при проведении лабораторных испытаний с повышенными требованиями к точности результатов измерений, а также при проведении серийных (массовых) испытаний.

В соответствии с измеряемой шкалой приборы выпускаются следующих модификаций:

1. **ТВР-А** – это твердомер (дюрометр) с аналоговым индикатором для измерения твёрдости по шкале Shore тип А резины в соответствии с ГОСТ 263-75 и мягких пластмасс в соответствии с ГОСТ 24621-91 (ISO 868-85), в т.ч. мягких полиуретанов: эластомера, ПВХ, силикона, продуктов из натурального каучука, неопрена, смолы, полиэстера, кожи, полиграфических валков и т.п. в соответствии со стандартами DIN EN ISO 868, DIN 53505, ASTM D 2240, ISO 7619, NFT 51-174, BS903 Part. A 26.  
ТВР-А является аналогом твердомера советских времён модели ТИР 2033 производства «Точприбор».
2. **ТВР-АМ** – это механический штатив с установленным в нём прибором ТВР-А. Штатив может быть приобретён совместно с твердомером ТВР-А, либо приобретён позднее при необходимости его использования. Штатив с зафиксированным в нём твердомером (модификация ТВР-АМ) является механическим аналогом твердомера советских времён производства «Точприбор»: «Прибор настольный ИТ 5078».
3. **ТВР-Д** – это твердомер (дюрометр) с аналоговым индикатором для измерения твёрдости по шкале Shore тип D пластмасс и эбонита в соответствии в ГОСТ 24621-91 (ISO 868-85), в т.ч. твёрдых полиуретанов: резины, плексигласа, полистирола, термопласта, полиграфических валков, пластин из винилацетата целлюлозы и т.п. в соответствии со стандартами DIN EN ISO 868, DIN 53505, ASTM D 2240, ISO 7619, NFT 51-174, BS903 Part. A 26.
4. **ТВР-ДМ** – это механический штатив с установленным в нём прибором ТВР-Д. Штатив может быть приобретён совместно с твердомером ТВР-Д, либо приобретён позднее при необходимости его использования. Штатив с зафиксированным в нём твердомером (модификация ТВР-ДМ) является механическим аналогом твердомера советских времён производства «Точприбор»: «Прибор настольный ИТ 5069». Ввиду необходимости приложения нагрузки в 5 кг при каждом замере (а таких замеров по ГОСТ должно быть не менее 5-ти для вычисления среднего) использование штатива является настоящей рекомендацией – даже тренированному мужчине крайне тяжело произвести подряд 5...10 замеров с плавным нагружением и удержанием без колебаний руки с прибором на контролируемом изделии в течение 2-х ... 15-ти секунд согласно требованиям ГОСТ.



Вышеуказанные твердомеры (дюрометры) внесены в Государственный реестр Средств Измерений в РФ.

Твердомеры (дюрометры) отечественного и импортного производства, не внесённые в Государственный реестр Средств Измерений в РФ по состоянию на 15 января 2016г.



ТВР-АЦ - твердомер Шора тип А с цифровым индикатором



REX 1500 A - твердомер (дюрометр) Шора тип А



REX 1600 A - твердомер (дюрометр) Шора тип А, D, B, C, D0, E, M, 0, 00, 000, 000-S, RR, CF



REX 2000 A - твердомер (дюрометр) Шора тип А, D, B, C, D0, E, 0



REX MS-1 комбинированный твердомер Шора со сменными гильзами типа А, D, B, C, D0, E, 0, 00, 000 – заказчик сам выбирает необходимые ему типы гильз по Шору



X.F. – твердомер Шора тип А, С, D, 0 с аналоговым индикатором



X.F. – твердомер Шора тип А, С, D, 0 с цифровым индикатором

В зависимости от способа приложения нагрузки твердомеры делятся на 2 категории:

1. Ручные твердомеры – нагрузка производится рукой на корпус прибора. Плюсы: быстрое измерение в любом пространственном положении в производственных и полевых условиях. Минусы: точность измерения сильно зависит от навыков оператора. Рекомендация – использовать полученные результаты измерений в качестве “первичных” показаний твёрдости.
2. Механические твердомеры – нагрузка в штативе производится механическим способом с использованием нормированных грузов-гирь. Плюсы: высокая точность и повторяемость измерений, погрешности приложения нагрузки вручную исключены. Минусы: невысокая производительность (измерений в интервале времени по сравнению с ручными твердомерами); измерение только в стационарных условиях. Рекомендация – использовать полученные результаты измерений в качестве “окончательных” показаний твёрдости.



Твердомеры производства Восток-7 универсальны тем, что твердомер ручного типа можно закрепить в инструментальном штативе, преобразовав его в твердомер механического типа. Штатив можно приобрести позднее, если точность и повторяемость результатов измерения рукой не удовлетворяют Вашим требованиям к точности измерений.

## 2. НЕОБХОДИМЫЕ УСЛОВИЯ ДЛЯ ПРОВЕДЕНИЯ КОНТРОЛЯ ТВЁРДОСТИ.

### 2.1. Требования к внешним условиям.

При испытании материалов, твёрдость которых не зависит от относительной влажности, твердомер и образцы для испытания выдерживают не менее 1ч в условиях одной из стандартных атмосфер по ГОСТ 12423 (ISO 291), защитив их от воздействия прямых солнечных лучей. **Наиболее важным является соблюдение температурного режима +21 °С...+25 °С.** При испытании материалов, твёрдость которых зависит от относительной влажности, образцы для испытаний следует кондиционировать по тем же стандартам или согласно соответствующей нормативно-технической документации на испытуемый материал.

- Измерения должны проводиться при условии отсутствия воздействия вибрации и ударов на твердомер и контролируемое изделие.
- В момент проведения измерений изделие должно быть неподвижно, а твердомер установлен перпендикулярно (90°) зоне измерения.
- Малые контролируемые изделия необходимо разместить на жёстком солидном основании во избежание прогибов или смещения в момент измерения.

### 2.2. Требования к контролируемому изделию:

- На время проведения измерений изделие должно находиться в разгруженном состоянии от основных рабочих нагрузок.
- Толщина изделия должна быть не менее 6 мм.
- Для достижения необходимой толщины образец для испытаний может состоять из нескольких тонких слоёв, но результаты испытаний, полученные с такими образцами, могут не согласовываться с результатами испытаний цельных образцов, так как поверхности таких слоёв иногда не полностью соприкасаются друг с другом.
- Поверхность изделия в месте контакта с опорной поверхностью твердомера должна быть гладкой, без выступов, повреждений, вкраплений и т.д. На кривых, неровных или шероховатых поверхностях нельзя получить удовлетворительные результаты измерения твёрдости.

### 2.3. Требования к количеству и результатам измерений.

- Для определения твёрдости необходимо провести не менее 5 измерений, после чего вычислить среднее значение из полученных результатов.
- Расстояние между соседними точками измерения (отпечатками) должно быть не менее 6 мм (для пористых материалов не менее 15 мм).
- Расстояние между центром измерения и краем поверхности изделия должно быть не менее 12 мм.

### 2.4. Требования к установке штатива:

- При первом применении соберите штатив согласно схеме (требует минимальных технических навыков). Надёжно затяните резьбовые соединения. В последующем штатив можно разбирать и собирать для транспортировки и установки в новом месте.
- Штатив устанавливается на твёрдую, защищённую от вибраций поверхность.
- Предметный столик выровнять горизонтально при помощи Регулируемых шайб. Штатив в рабочем состоянии должен обеспечивать параллельность опорной поверхности твердомера относительно плоской поверхности предметного столика.
- Открутите Вершину от твердомера и прикрутите твердомер к Направляющей втулке штатива.

### 3. ТЕХНИЧЕСКИЕ ХАРАКТЕРИСТИКИ.

#### МОДИФИКАЦИИ ТВР-А, ТВР-D

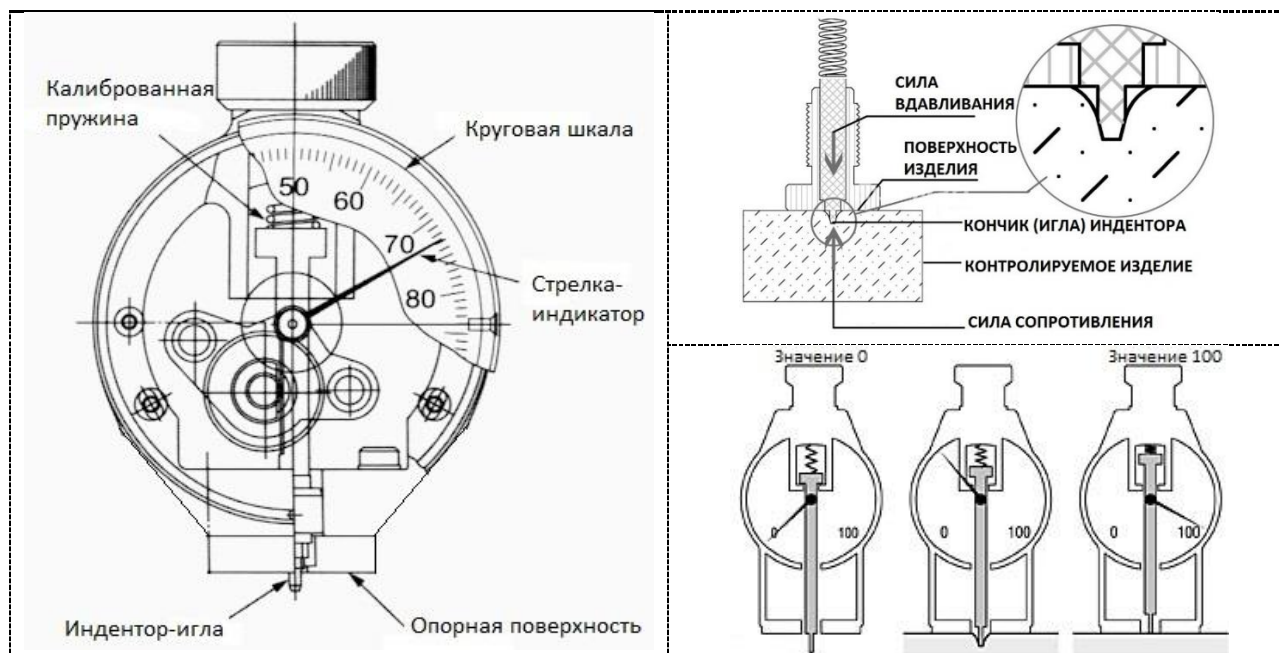
Диапазон показаний при цене деления шкалы равной 1 (типы А и D)	0 ... 100
Рабочий диапазон для измерения твёрдости по шкале Шора тип А (модель ТВР-А)	10 ... 90 HA
Рабочий диапазон для измерения твёрдости по шкале Шора тип D (модель ТВР-D)	20 ... 90 HD
Погрешность, не более (шкалы А и D)	±1
Диапазон температур, °С:	
• Рабочий диапазон при эксплуатации	+21 °С...+25 °С
• При транспортировке и хранении	-20 °С...+45 °С
Относительная влажность воздуха	30 %...80 %
Толщина контролируемого изделия, не менее:	6 мм
Минимальное расстояние между:	
• Соседними точками измерений (отпечатками)	6 мм
• Соседними точками измерений для пористых материалов	15 мм
• Центром точки измерения и краем поверхности изделия	12 мм
Диаметр опорной поверхности твердомера	16 мм
Минимально необходимый диаметр подготовленной поверхности для проведения измерений	10 мм
Ресурс индентора – закалённого стального стержня Ø1,25 мм (минимальное кол-во измерений)	100.000
Вылет индентора от опорной поверхности прибора при нулевом показании	2,5±0,01 мм
Усилие нагружения:	
• Твердомер тип А	9,8 Н
• Твердомер тип D	50 Н
Предварительная и предельная нагрузки	
• Твердомер тип А	0,55 Н ... 8,064 Н
• Твердомер тип D	0 ... 44,5 Н
Масса твердомера	
• В корпусе компакт	0,13 кг
• В корпусе универсал	0,19 кг
Габаритные размеры твердомера (В*Ш*Г)	109*60*26 мм
Масса упаковочного футляра с твердомером	0,3 кг
Габаритные размеры упаковочного футляра (В*Ш*Г)	41*150*114 мм
<b>МОДИФИКАЦИИ ТВР-АМ, ТВР-DM</b>	
Толщина/высота контролируемого изделия, не более:	60 мм
Диаметр предметного столика для размещения контролируемого изделия:	Ø 100 мм
Усилие нагружения груза-гири:	
• Штативы для твердомеров ТВР-А	9,8 Н
• Штативы для твердомеров ТВР-D	50 Н
Масса штатива в сборе без твердомера:	
• Штатив для твердомеров ТВР-А	4,5 кг
• Штатив для твердомеров ТВР-D	8,5 кг
Габаритные размеры (В*Ш*Г):	220x120x160
<b>МОДИФИКАЦИИ ТВР-А, ТВР-D, ТВР-АМ, ТВР-DM</b>	
Гарантийный срок эксплуатации твердомера (дюрометра)	1 год
Ресурс (наработка) твердомера, не менее	7 лет

### 4. КОМПЛЕКТНОСТЬ.

Наименование	Кол-во, шт.
Твердомер в упаковочном футляре (для ТВР-А и ТВР-D)	1
Механический штатив (для ТВР-АМ и ТВР-DM)	1
Паспорт с Методикой Поверки и отметкой о калибровке твердомера при выпуске из производства	1
Свидетельство о поверке	По заказу
Комплект мер твёрдости по шкале Шора (тип А или тип D)	По заказу

## 5. УСТРОЙСТВО И ПРИНЦИП РАБОТЫ.

Стальной индентор определённой формы вдавливается с определённой силой перпендикулярно к поверхности контролируемого изделия. Твёрдость при вдавливании обратно пропорциональна глубине вдавливания и зависит от модуля упругости и вязкоэластичных свойств материала.



На получаемые результаты влияет форма индентора и прилагаемая к нему сила, поэтому между результатами, получаемыми при испытаниях с твердомером по шкале Шора тип А и твердомером по шкале Шора тип D, не может быть прямой зависимости.





В корпусе твердомера расположен механизм измерения силы и деформации. В нижней части корпуса из опорной поверхности выступает *Индентор-игла*. В верхней части корпуса расположена *Вершина*, служащая для нажатия на твердомер при измерении твёрдости вручную и для присоединения твердомера к инструментальному штативу, который обеспечивает равномерное механическое нагружение в процессе измерения твёрдости изделий, устраняя ошибки измерений твёрдости при нагружении твердомера вручную (штатив поставляется как дополнительная комплектация).

При нажатии на *Вершину* твердомера, установленного на испытуемую поверхность, *Индентор-игла* перемещается внутрь корпуса твердомера и передает усилие сопротивления материала через рейку и систему трибок к зубчатой передаче *Стрелки-индикатора*, которая поворачивается на определенный угол, выражаемый на шкале единицами твёрдости Шора (метод вдавливания). При полном перемещении *Индентора-иглы* внутрь корпуса до уровня *Опорной поверхности* стрелка поворачивается на  $280^\circ$ , что соответствует 100 делениям шкалы твердомера. В цифровой модели *Стрелка-индикатор* заменена на LCD-дисплей.

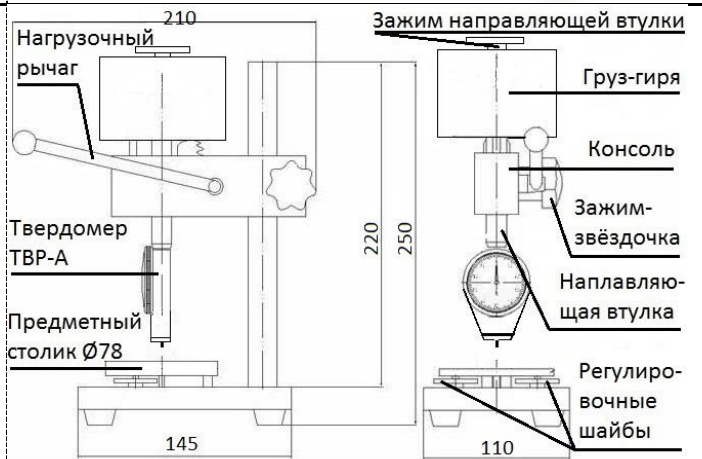
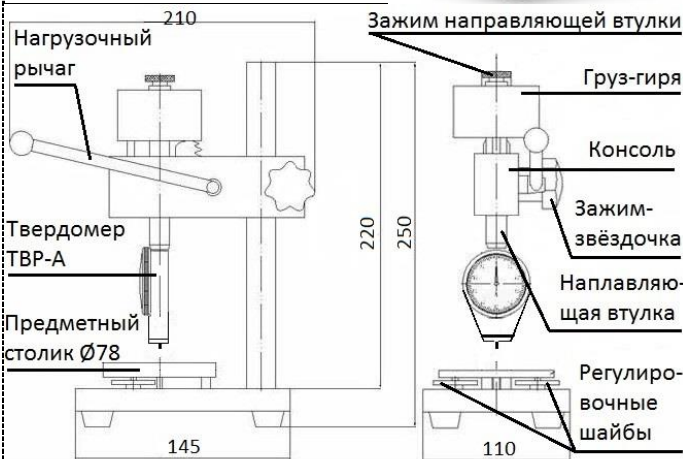
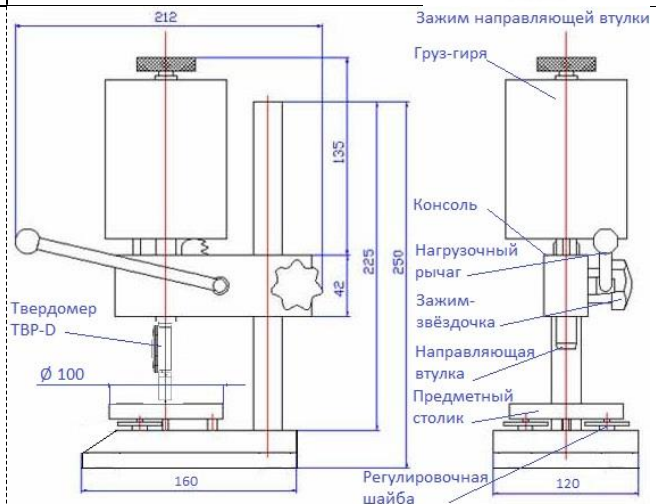
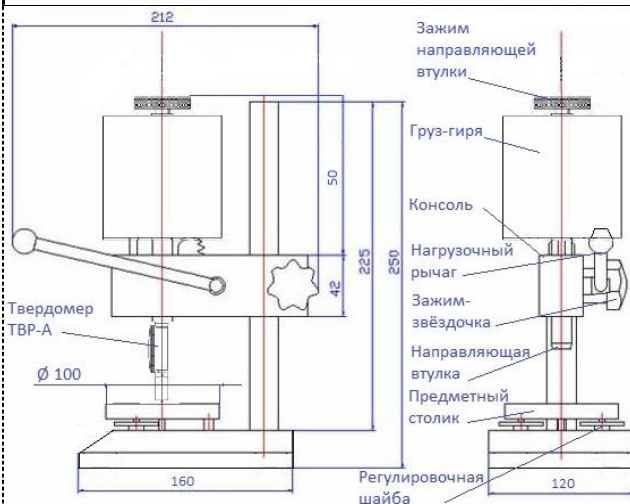
Красная *Стрелка-фиксатор* в аналоговых моделях и *Клавиша-фиксатор* в цифровых моделях служат для:

- измерения эластичности (обратной деформации) полимеров;
- фиксации измеренного значения твёрдости при мгновенных измерениях твёрдости (1 с), однако ими следует пренебречь при длительных измерениях твёрдости (15 с и более) из-за эластичности, в т.ч. при проверке качества калибровки твердомера на мерах твёрдости Шора тип А и D;
- фиксации измеренного значения твёрдости в труднодоступных местах, когда визуальное считывание показаний твердомера в момент измерения исключено.

## Типы модификаций ТВР-АМ



## Типы модификаций ТВР-DM



## 6. РАБОТА С ТВЕРДОМЕРОМ.

Перед началом работы с твердомером проведите внешний осмотр и убедитесь в исправности прибора:

- поверхность рабочей части Индентора-иглы не должна иметь следов износа (трещин, раковин, сколов);
- чёрная Стрелка-индикатор в аналоговых моделях должна находиться на делении шкалы со значением “0”, а в цифровых моделях на дисплее должно отображаться трёхразрядное нулевое значение “000”.

Обязательным требованием работы с твердомером является обеспечение необходимых условий для измерений твёрдости, в первую очередь температурного режима +21 °С...+25 °С (Раздел 2). В противном случае полученные результаты будут некорректны, а твердомер может быть повреждён!

**ВАЖНО! Не начинайте измерять твёрдость изделия пока не проверите точность измерений твердомера на мерах твёрдости.** Комплекты мер твёрдости по шкалам Шора приобретаются дополнительно (Раздел 4).

### 6.1. Измерение твёрдости твердомерами модификаций ТВР-А и ТВР-Д.

- Поместите испытуемый образец на твёрдую гладкую горизонтальную поверхность.
- В аналоговых моделях установите красную Стрелку-фиксатор около чёрной Стрелки-индикатора, аккуратно вращая колёсико на стекле против часовой стрелки. В цифровых моделях нажмите Клавишу-zero если вместо нулевого значения на дисплее отображается например значение “000,5”.
- Без толчков и ударов установите твердомер на испытуемый образец в вертикальном положении так, чтобы кончик Индентора-иглы находился на расстоянии не менее 12 мм от любого края образца.
- Плавно и мягко надавите сверху на Вершину твердомера так, чтобы его Опорная поверхность плотно прижалась (вошла в полный контакт) с поверхностью испытуемого образца, а Индентор-игла вдавился в испытуемую поверхность. После прижатия Опорной поверхности твердомера к испытуемому образцу **продолжайте удерживать нагружение твердомера усилием руки не менее 15 с.** В указанном интервале времени старайтесь избегать колебаний и дёргания руки, нагружающей твердомер\*.

*\*Рекомендуется использовать испытательный штатив: модификации ТВР-АМ и ТВР-ДМ. Штатив предназначен для закрепления в нём твердомера и обеспечивает равномерное механическое нагружение твердомера в процессе измерения твёрдости изделий. Механическое нагружение позволяет создать стабильное прижимное усилие в заданном интервале времени, обеспечивает повторяемость результатов, устраняя ошибки измерений твёрдости при нагружении твердомера вручную. Штатив востребован при проведении лабораторных испытаний с повышенными требованиями к точности результатов измерений, а также при проведении серийных (массовых) испытаний.*

- Снимите показания измеренного значения твёрдости спустя 15 (+ 1) с. Разница в показаниях чёрной Стрелки-индикатора и красной Стрелки-фиксатора является показателем эластичности в единицах Шора. В моделях без красной Стрелки-фиксатора значение эластичности вычисляется запоминанием мгновенного значения твёрдости и вычитанием из него значения твёрдости спустя 15 (+ 1) с.
- Если необходимо произвести мгновенное измерение, то показание снимают в течение 1 с после прижатия Опорной поверхности к образцу.
- В аналоговых моделях записывают максимальное значение, которое покажет Стрелка-индикатор твердомера и фиксирует красная Стрелка-фиксатор. В цифровых моделях нажатием на Клавишу-фиксатор можно зафиксировать на дисплее измеренное значение твёрдости (для сброса значения нажмите эту же клавишу повторно). \*

*\*Интервал времени, после которого снимают показания, может устанавливаться на отдельные материалы собственной нормативно-технической документацией.*

- Проведите не менее 5 измерений твёрдости в разных местах поверхности образца, но на расстоянии не менее 6 мм от точки предыдущего измерения, и определите среднее арифметическое значение из 5 измерений.

*\*Рекомендуется при получении с помощью твердомера Шора тип А значений твёрдости выше 90 испытания проводить с твердомером Шора тип D, а при получении с помощью твердомера Шора тип D значений твёрдости меньше 20 испытания проводить с помощью твердомера типа А.*



## 6.2. Измерение твёрдости твердомерами модификаций ТВР-АМ и ТВР-DM.

### 6.2.1. Контроль регулировки предметного столика.

Установите твердомер в направляющую втулку штатива – аккуратно прикрутите твердомер до конца, но НЕ ЗАКРУЧИВАЙТЕ С СИЛОЙ ДО УПОРА – можете повредить твердомер! Плавно опустите нагрузочный рычаг чтобы опорная поверхность твердомера ПОЛНОСТЬЮ прижалась к предметному столику штатива:

- Твердомер должен показывать 100. Допускается отклонение показаний в соответствии с паспортной погрешностью твердомера.
- Если отклонение больше паспортной погрешности твердомера – отрегулируйте предметный столик при помощи регулировочных шайб. Регулировкой необходимо достигнуть такого состояния, когда опорная поверхность твердомера будет соприкасаться с поверхностью предметного столика ПОЛНОСТЬЮ плоскопараллельно, без каких-либо зазоров.
- Перед регулировкой предметного столика необходимо ослабить центральный винт столика с тыльной стороны основания штатива. После регулировки центральный винт столика необходимо подтянуть.
- Чтобы развернуть циферблат закреплённого в штативе твердомера прямо перед собой ослабьте сверху зажим направляющей втулки на грузе-гире, слегка нажмите нагрузочный рычаг вниз и разверните твердомер держась за направляющую втулку. Заверните зажим направляющей втулки на грузе-гире.

### 6.2.2. Измерение твёрдости.

- Поместите испытуемый образец на предметный столик штатива.
- При помощи зажима-звёздочки переместите консоль штатива таким образом, чтобы *Индентор-игла* твердомера находился над образцом на расстоянии около 10 мм. Если расстояние будет более 10 мм то индентор не будет касаться образца во время нагружения или не будет вдавливаться в образец согласно стандарту, что приведёт к погрешности в измерении.
- Плавно опустите нагрузочный рычаг вниз до упора. Благодаря грузу-гире твердомер опустится на образец и создаст требуемое стандартом давление на образец (12,5 Н для Шора тип А / 50 Н для Шора тип D)
- После прижатия *Опорной поверхности* твердомера к испытуемому образцу **продолжайте удерживать твердомер в нагруженном состоянии 15 с.**
- Снимите показания измеренного значения твёрдости спустя 15 (+ 1) с и плавно отпустите нагрузочный рычаг – возвратная пружина поднимет твердомер вверх в исходное положение. Если необходимо произвести мгновенное измерение, то показание снимают в течение 1 с после прижатия *Опорной поверхности* к образцу.\*

*\*Интервал времени, после которого снимают показания, может устанавливаться на отдельные материалы собственной нормативно-технической документацией.*

В случаях, когда толщина/высота контролируемого изделия превышает 60 мм и образец не может быть размещён на предметном столике штатива, то разрешается демонтировать груз-гирию с направляющей втулкой (открутив сверху зажим направляющей втулки) и присоединить их напрямую к твердомеру. Это позволит проводить измерение твёрдости на крупных образцах вручную с нагрузкой согласно ГОСТ и устранить ошибки оператора при нагружении твердомера усилием руки.

## 6.3. Оформление результатов измерений.

В протокол испытания следует записывать следующие данные:

- ссылку на стандарт;
- полную идентификацию испытуемого материала;
- описание образца для испытания, включая толщину, а в случае применения составного образца и число слоёв;
- температуру испытания и относительную влажность, если твёрдость испытуемого материала зависит от влажности;
- тип твердомера (А или D);
- если известно и если требуется, время, прошедшее с момента изготовления образца до момента измерения твёрдости;
- отдельные значения твёрдости и интервал времени, по истечении которого эти показания снимались;
- среднее значение твёрдости;
- отдельные подробности процедуры, не указанные в стандартах, на которые имеются ссылки, и любые другие указания, которые могут повлиять на результаты.

**ПРИМЕРЫ:**

- Запись «твёрдость по Шору: А/15:45» означает: А — тип твердомера, 15 — время в секундах от момента приведения опорной поверхности твердомера в тесный контакт с образцом до момента снятия показания, 45 — показания
- Запись «твёрдость по Шору D/1:60» означает показание 60, полученное с помощью твердомера типа D в течение 1 с или от максимального показания.
- Запись «твёрдость по Шору А, 61 эластичность 7 при 15с» означает 61 единицу твёрдости по Шору А при мгновенном измерении твёрдости и 7 единиц эластичности при выдержке нагрузки в течении 15с.
- Запись «38НА» означает 38 единиц твёрдости по шкале Шора, измеренную твердомером типа А
- Запись «54HD» означает 54 единицы твёрдости по шкале Шора, измеренную твердомером типа D

## 7. КАЛИБРОВКА.

Самостоятельная калибровка пользователем не допускается. Калибровка проводится организациями и индивидуальными предпринимателями, аккредитованными на право проведения калибровки и поверки средств измерений твёрдости резины и пластмасс по Шору (метод вдавливания), в т.ч. региональными Центрами Стандартизации и Метрологии (ЦСМ). Нормативная документация: ГОСТ 8.406-80 «Твердомеры для резины. Методы и средства поверки»; ГОСТ 263-75 «Резина. Метод определения твёрдости по Шору А»; ГОСТ 24621-91 (ISO 868-85) «Пластмассы и эбонит. Определение твёрдости при вдавливании помощью дюрометра (твёрдость по Шору)».

## 8. ОБСЛУЖИВАНИЕ И ХРАНЕНИЕ.

### 8.1. Обслуживание.

Необходимо периодически проверять надёжность закрутки всех резьбовых соединений деталей твердомера. Прибор не требует специального обслуживания. Чтобы не допустить поломки прибора с ним следует обращаться осторожно, беречь от пыли, падения, загрязнения маслом и др. веществами. Для протирки использовать неагрессивные и неабразивные чистящие вещества.

На опорную поверхность твердомера следует наносить немного противокоррозионной смазки для исключения появления коррозии.

Необходимо периодически проверять надёжность закрутки всех резьбовых соединений деталей штатива.

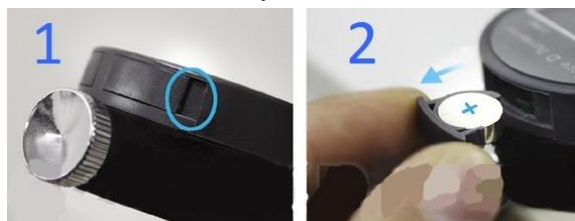
Штатив не требует специального обслуживания. Чтобы не допустить поломки с ним следует обращаться осторожно, беречь от пыли, падения, загрязнения маслом и др. веществами. Для протирки использовать неагрессивные и неабразивные чистящие вещества.

### 8.2. Хранение.

Твердомер рекомендуется хранить в упаковочном футляре, в сухом и отапливаемом помещении при температуре воздуха от 0 °С до +40 °С и относительной влажности воздуха не более 80 %. Воздух в помещении не должен содержать примеси агрессивных газов.

### 8.3. Замена элементов питания в цифровых твердомерах:

Мигание циферблата указывает на низкий заряд батареи (тип LR44). Ногтем подденьте и откройте батарейный отсек (1), извлеките батарею (2), замените и установите в обратной последовательности.



## 9. УСТРАНЕНИЕ ВОЗМОЖНЫХ НЕИСПРАВНОСТЕЙ.

Проблема	Причина	Способ устранения
Сбилась <u>Стрелка-индикатор</u> (чёрная) с нулевого значения в твердомере универсал	Слабо насажена на ось трибки	Отвинтите <u>Калибровочный винт</u> и аккуратно снимите стекло прибора, держась за <u>Ободок</u> . Установите прочно Стрелку-индикатор (чёрную) на ось трибки при нулевом положении.
<u>Стрелка-фиксатор</u> (красная) не цепляется за <u>Стрелку-индикатор</u> (чёрная) в момент проведения измерения твёрдости в твердомере универсал	Наконечник <u>Стрелки-фиксатора</u> разогнулся	Отвинтите <u>Калибровочный винт</u> и аккуратно снимите стекло прибора, держась за <u>Ободок</u> . Осторожно загните наконечник <u>Стрелки-фиксатора</u> (красная), чтобы она цеплялась за <u>Стрелку-индикатор</u> (чёрная) в момент проведения измерения твёрдости.
Результаты измерений стабильны, но отличаются от номинала меры твёрдости и выходят за рамки погрешности твердомера и меры твёрдости (Раздел 3.)	Изменение напряжений пружины или смещение <u>Индентора-иглы</u> после интенсивной и длительной эксплуатации.	Произвести калибровку твердомера в аккредитованной организации (п. 7)
При нажатии нагрузочного рычага опускание твердомера происходит с рывками	Накопившаяся пыль и грязь в реечно-ползунковом механизме	Удалите грязь и нанесите густую консистентную смазку, типа солидола.

## 10. ГАРАНТИЯ И СЕРВИСНОЕ ОБСЛУЖИВАНИЕ, ИЗГОТОВИТЕЛЬ.

10.1. Гарантийный срок эксплуатации указан в технических характеристиках, отсчитывается с даты продажи и действует при соблюдении условий эксплуатации и хранения. Гарантия прекращается в случае самостоятельной разборки твердомера (скрытые пломбы будут разрушены).

10.2. Сервисное техническое обслуживание проводится в течение всего срока службы.

10.3. Изготовитель: ООО «Восток-7»      www.vostok-7.ru      Тел. +7(916)213-34-52      info@vostok-7.ru

## REX твердомеры (дюрометры) Шора производства США.

### ТЕХНИЧЕСКИЕ ХАРАКТЕРИСТИКИ

Определение твёрдости при вдавливании методом Шора согласно ASTM D2240, что также соответствует ГОСТ 263-75; ГОСТ 24621-91 (ISO 868-85)	
Диапазон показаний при цене деления шкалы равной 1 (типы А, D, В, С, DO, Е, М, О, OO, OOO, OOO-S, RR, CF)	0 ... 100
Рабочий диапазон для измерения твёрдости по шкале Шора тип А	10 ... 90 HA
Рабочий диапазон для измерения твёрдости по шкале Шора тип D	20 ... 90 HD
Погрешность, не более (шкалы А и D)	±2
Диапазон температур, °С:	
• Рабочий диапазон при эксплуатации	+21 °С...+25 °С
• При транспортировке и хранении	-20 °С...+45 °С
Относительная влажность воздуха	30 %...80 %
Толщина контролируемого изделия, не менее:	6 мм
Минимальное расстояние между:	
• Соседними точками измерений (отпечатками)	6 мм
• Соседними точками измерений для пористых материалов	15 мм
• Центром точки измерения и краем поверхности изделия	12 мм
Диаметр опорной поверхности твердомера	13 мм
Минимально необходимый диаметр подготовленной поверхности для проведения измерений	10 мм
Ресурс индентора – закалённого стального стержня Ø1,25 мм (минимальное кол-во измерений)	300.000
Вылет индентора от опорной поверхности прибора при нулевом показании	2,5±0,01 мм
Усилие пружины:	
• Твердомер тип А	750 кН
• Твердомер тип D	4450 кН
Усилие/масса нагружения:	
• Твердомер тип А	12,5 Н
• Твердомер тип D	50 Н
Предварительная и предельная нагрузки	
• Твердомер тип А	0,55 N ... 8,05 N
• Твердомер тип D	0 ... 44,5 N
Масса твердомера:	
• Модели 1600; 2000; MS-1	0,17 кг
• Модель 1500	0,05 кг
Габаритные размеры твердомера (В*Ш*Г):	
• Модели 1600; 2000; MS-1	156*57*25/36 мм
• Модель 1500	110/Ø13 мм
Масса упаковочного футляра с твердомером:	
• Модели 1600; 2000; MS-1	0,4 кг
• Модель 1500	0,06 кг
Габаритные размеры упаковочного футляра (В*Ш*Г)	50*200*120 мм
Гарантийный срок эксплуатации твердомера:	
• Модели 1600; 2000; MS-1	1 год
• Модель 1500	∞
Ресурс (наработка) твердомера, не менее	30 лет

### КОМПЛЕКТНОСТЬ

Наименование	Кол-во, шт.
Твердомер (типы А, D, В, С, DO, Е, М, О, OO, OOO, OOO-S, RR, CF)	1
Упаковочный футляр	1
Паспорт с отметкой о калибровке твердомера при выпуске из производства	1
Комплект мер твёрдости по шкале Шора (тип А, тип D или тип OO)	По заказу
Штатив испытательный для равномерного механического нагружения твердомера	По заказу

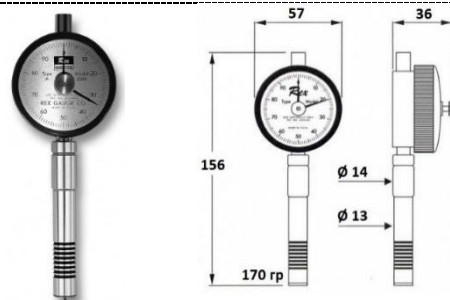
## МОДЕЛИ ТВЕРДОМЕРОВ REX

### REX 2000

**Выпускаемые твердомеры по Шору типов:  
A, D, B, C, D0, E, 00**

Вращая колёсико на стекле установите Стрелку-фиксатор в нулевое положение, чтобы обе стрелки совпали и проведите измерение с выдержкой нагрузки 15с и более. Разница в показаниях Стрелки-индикатора и Стрелки-фиксатора является показателем эластичности в единицах Шора.

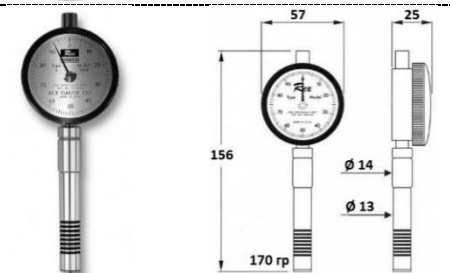
При мгновенных измерениях Стрелка-фиксатор удерживает показания на циферблате до её сброса в нулевое положение.



### REX 1600

**Выпускаемые твердомеры по Шору типов:  
A, D, B, C, D0, E, M, 0, 00, 000, 000-S, RR, CF**

Без Стрелки-фиксатора (как в модели REX 2000): фиксация значения твёрдости при мгновенном измерении (1с) и определение эластичности при выдержке нагрузки (15с и более) производится визуальным запоминанием.



### REX 1500

**Выпускаемые твердомеры по Шору типов:  
A, D, B, C, D0, 0**

Результат измерения сохраняется до нажатия сброса.

Нажмите кнопку сверху для сброса шкалы-нониус в нулевое положение. Прижав твердомер к изделию определите значение твёрдости. Значение твёрдости находится в точке, где линии рисок подвижной шкалы-нониуса и неподвижного корпуса совпадают. Такое совпадение возможно лишь в одном месте шкалы. Когда совпадение рисок не совсем точное, то шаг значений в 5 единиц читается по схеме правее:



### REX MS-1

**комбинированный твердомер со сменными гильзами по Шору типов: A, D, B, C, D0, 0, 00, 000**

Не требует калибровки и настройки при замене гильзы тип А на тип D (аналогично для гильз типов В, С, D0, 0, 00 или 000). Откручивать гильзы **только рукой** вращая против часовой стрелки, прикручивать по часовой держась другой рукой за Базу.

Использовать гильзы из единой серии поставки (№ серии выгравирован на основании гильзы), иначе точность измерений не гарантирована.



### REX ШТАТИВЫ

**В модификациях без/с гидравлическим амортизатором для любых твердомеров REX**

Штатив можно приобрести позднее, если точность и повторяемость результатов измерения рукой не удовлетворяют Вашим требованиям к точности измерений.

Нагружение в штативе производится механическим способом с использованием нормированных грузов-гирь. Плюсы: высокая точность и повторяемость измерений, погрешности приложения нагрузки вручную исключены.



## 11. МЕТОДИКА ПОВЕРКИ.

Методика поверки МП 59928-15.  
Утверждена ФБУ «Ивановский ЦСМ» 29 сентября 2014г.

Настоящая методика устанавливает методы и средства первичной и периодической поверки приборов для измерения твердости материалов по Шору А и D (дюрометры) модификаций ТВР-А, ТВР-АМ, ТВР-D, ТВР-DM (далее дюрометры типа А или типа D), производства ООО «Восток-7», г. Москва.  
Межповерочный интервал – один год.

### 1 Операции поверки

При проведении поверки должны быть выполнены операции, указанные в Таблице 1.

Таблица 1

Наименование операции	Номер пункта методики поверки	Проведение операции при	
		первичной поверке	периодической поверке
1	2	3	4
Внешний осмотр	7.1	Да	Да
Опробование	7.2	Да	Да
Определение метрологических характеристик	7.3	Да	Да
Определение геометрических размеров индентора	7.3.1	Да	Нет
Определение диаметра опорной поверхности дюрометра	7.3.2	Да	Нет
Определение погрешности испытательных нагрузок	7.3.3	Да	Да
Определение вылета индентора относительно опорной поверхности	7.3.4	Да	Да
Определение погрешности перемещения индентора	7.3.5	Да	Да
Определение усилия создаваемого грузом для модификаций ТВР-АМ и ТВР-DM	7.3.6	Да	Нет

При получении отрицательных результатов при проведении какой-либо операции дальнейшая поверка прекращается.

## 2 Средства поверки

При проведении поверки должны применяться средства, указанные в Таблице 2.

Таблица 2

Номер пункта методики поверки	Наименование и тип (условное обозначение) основного или вспомогательного средства поверки; обозначение нормативного документа, регламентирующего технические требования, и (или) метрологические и основные технические характеристики средства поверки
1	2
5	Прибор комбинированный Testo-608-H2, диапазоны измерений: температуры воздуха 0-50 °С, относительной влажности воздуха 15-85 %, ПГ ±0,5°С; ПГ ±2 %
5	Барометр-анероид метеорологический БАММ-1, диапазон измерений 80-106 кПа, ПГ ±0,2 кПа
7.3.1	Микроскоп измерительный универсальный с диапазоном измерения 0-200 мм, ПГ ±5 мкм Штангенциркуль ШЦЦ-150-0,01 ПГ ±0,03 мм
7.3.2	Микрометр МК-25 КТ1 по ГОСТ 6507-90
7.3.3	Весы лабораторные с НПВ 5 кг, КТ высокий, d=e= 100 мг по ГОСТ OIML R 111-1-2009
7.3.4	Меры длины концевые плоскопараллельные (2 шт.) 2,5 мм КТ3 по ГОСТ 9038-89, набор щупов 0,02-0,5 мм КТ2 по МИ 1893-88
7.3.5	Меры длины концевые плоскопараллельные (по 2 шт.) 2, 1,5, 1, 0,5 мм КТ3 по ГОСТ 9038-89
7.3.6	Динамометр электронный 0,01 – 0,1 кН, ПГ ± 0,25 %

Средства измерений, применяемые при поверке, должны иметь действующие свидетельства о поверке.

Допускается применять другие средства поверки, метрологические характеристики которых не хуже указанных в Таблице 2.

## 3 Требования к квалификации поверителей

К проведению поверки допускаются лица, аттестованные в качестве поверителей в установленном порядке. Поверитель должен изучить эксплуатационную документацию поверяемого дюрومتра.

## 4 Требования безопасности

4.1 При проведении поверки должны соблюдаться требования, определяемые правилами безопасности при эксплуатации приборов для измерения твёрдости материалов по Шору А и D (дюрометры) модификаций ТВР-А, ТВР-АМ, ТВР-D, ТВР-DM и используемых средств поверки.

4.2 К поверке допускаются лица, прошедшие инструктаж по технике безопасности при работе на электроустановках.

## 5 Условия поверки

- температура окружающей среды, °С  $20 \pm 5$
- относительная влажность воздуха, %  $65 \pm 15$

## 6 Подготовка к поверке

Подготовить прибор к работе в соответствии с документом «Приборы для измерения твёрдости материалов по Шору А и D (дюрометры) модификаций ТВР-А, ТВР-АМ, ТВР-D, ТВР-DM. Руководство по эксплуатации. Паспорт».

## 7 Проведение поверки

### 7.1 Внешний осмотр

При внешнем осмотре дюрومتра и его принадлежностей проверяется отсутствие видимых повреждений и коррозии, влияющих на правильность его функционирования.

Дюрометр должен быть укомплектован в соответствии с паспортом.

Должно быть установлено наличие:

- надписей на шильдике, определяющих наименование (тип) дюрометра и товарный знак предприятия-изготовителя, заводской номер.

## 7.2. Опробование

7.2.1 При установке дюрометра на шлифованную металлическую или стеклянную поверхность и медленном нажатии рукой на головку дюрометра стрелка отсчётного устройства должна перемещаться плавно, без заеданий в пределах всей шкалы.

7.2.2 Подвижные части приборов модификаций ТВР-АМ, ТВР-DM должны перемещаться плавно и без заеданий.

## 7.3 Определение метрологических характеристик

### 7.3.1 Определение геометрических размеров индентора

Определение угла и диаметра усечённой части индентора для дюрометра типа А, угла и радиуса острия индентора для дюрометра типа D производится проекционным методом на микроскопе измерительном. Дюрометр устанавливают на предметном столе микроскопа так, чтобы оптическая ось микроскопа была перпендикулярна к оси индентора. Измерения производят в проходящем свете по три раза в двух взаимно перпендикулярных направлениях. За значения угла и диаметра усечённой части конуса принимают среднее арифметическое шести соответствующих измерений.

Результаты поверки считаются удовлетворительными, если выполняются следующие условия:

Индентор для дюрометра типа А:

- величина угла должна быть  $35^\circ \pm 15'$ ;
- диаметр усеченной части  $0,79 \pm 0,03$  мм.

Индентор для дюрометра типа D:

- величина угла должна быть  $30^\circ \pm 1^\circ$ ;
- радиус острия  $0,1 \pm 0,12$  мм

Диаметр индентора определяют штангенциркулем в двух взаимно перпендикулярных направлениях. За диаметр индентора принимают среднее арифметическое двух измерений.

- диаметр индентора должен быть  $1,25 \pm 0,15$  мм

### 7.3.2 Определение диаметра опорной поверхности дюрометров.

Диаметр опорной поверхности определяют штангенциркулем в двух взаимно перпендикулярных направлениях. За диаметр опорной поверхности принимают среднее арифметическое двух измерений.

- диаметр опорной поверхности должен быть в пределах  $16,0 \pm 0,5$  мм.

### 7.3.3 Определение погрешности испытательных нагрузок.

Для определения погрешности испытательных нагрузок закрепляют дюрометр тип А (D) в приспособлении, обеспечивающем совпадение оси индентора с центром чашки весов и вертикальное перемещение измерительной головки. Измерительную головку плавно опускают до соприкосновения индентора с платформой весов и фиксируют момент трогания стрелки с нулевой отметки (для дюрометра типа А), при этом снимают показания весов.

Для дюрометра типа А предварительная нагрузка должна быть  $0,549 \pm 0,075$  Н ( $\pm 7,6$  гс).

Плавно опуская дюрометр, фиксируют положение стрелки на отметках шкалы, соответствующих 10, 20, 30, 40, 50, 60, 70, 80, 90, 100, уравнивают весы гирями и снимают показания весов. Каждую нагрузку определяют три раза.

Погрешность дюрометра по нагрузкам определяют по формуле:

$$\Delta = m \cdot g \cdot 10^{-3} - P_n$$

где  $\Delta$  – абсолютная погрешность нагрузок, Н;

m – показания весов, г;

g- ускорение свободного падения, м/с<sup>2</sup>;

$P_n$  -поверяемая нагрузка, для дюрометра типа А в соответствии с табл. 3, Н;

для дюрометра типа D в соответствии с табл. 4, Н

Таблица 3.

Поверяемые точки шкалы, деления	Поверяемые нагрузки, Н	Значения нагрузок, г
0	0,549	56,0
10	1,300	132,5
20	2,050	209,0
30	2,803	285,8
40	3,556	362,5
50	4,307	439,0
60	5,057	515,5
70	5,810	592,3
80	6,563	669,0
90	7,313	745,5
100	8,064	822,0

Погрешность нагрузок, вычисляемая как отклонение среднего арифметического трёх измерений от номинального значения для каждой нагрузки, не должна превышать  $\pm 0,075$  Н [7,6 гс] ( $\pm 1$  деление шкалы).

Таблица 4

Поверяемые точки шкалы, деления	Поверяемые нагрузки, Н	Значения нагрузок, г
1	2	3
0	-	-
10	4,45	453,6
20	8,90	907,3
30	13,35	1360,8
40	17,80	1814,4
50	22,25	2268,0
60	26,70	2721,6
70	31,15	3175,2
80	35,60	3628,8
90	40,05	4082,4
100	44,50	4536,0

Погрешность нагрузок, вычисляемая как отклонение среднего арифметического трёх измерений от номинального значения для каждой нагрузки, не должна превышать  $\pm 0,445$  Н [ $\pm 45,4$  гс] ( $\pm 1$  деление шкалы).

#### 7.3.4 Определение вылета индентора относительно опорной поверхности.

Вылет индентора относительно опорной поверхности дюрومتра типа А(D) определить следующим образом. На ровную шлифованную металлическую или стеклянную поверхность положить две плоскопараллельные концевые меры 2,5 мм и установить на них дюрометр так, чтобы индентор находился между двумя концевыми мерами, при этом стрелка дюрومتра должна отклониться от нулевой отметки не более чем на 1,5 деления шкалы. Если стрелка дюрومتра не отклонилась от нулевой отметки, то щупами измерить зазор между индентором и опорной поверхностью.

Зазор не должен превышать 0,04 мм.

#### 7.3.5 Определение погрешности перемещения индентора.

Погрешность перемещения индентора определить следующим образом: последовательно установить дюрометр на 2 плоскопараллельные концевые меры длины номинальным значением по 2; 1,5; 1,0; 0,5 мм.

Показания дюрومتра при этом соответственно должны быть равны 20; 40; 60; 80 делениям шкалы.

Последнюю проверяемую точку шкалы, соответствующую 100 единицам твердости, поверить, установив дюрометр на ровную шлифованную металлическую или стеклянную поверхность.

Измерения проводить по одному разу в каждой точке.

Погрешность показаний дюрومتра в каждой точке не должна превышать  $\pm 0,025$  мм, или  $\pm 1$  деления шкалы.

#### 7.3.6 Определение усилия создаваемого грузом для модификаций ТВР-АМ и ТВР-DM.

Для определения усилия, создаваемого грузом необходимо установить динамометр электронный на столик штатива. Опустить ручку нагружения, снять показания динамометра, которые будут являться величиной усилия, создаваемого грузом.

